

---

本車主手冊應是您愛車的一部份，並於車輛銷售時即隨車交付予您。

本車主手冊涵蓋所有的車款。因此，您將會發現部份配備與功能的說明無法在您愛車上找到。

本手冊中所含之資訊與規格係以同意印製時之實際情形為主。

無論如何，台灣本田股份有限公司於任何時候與狀況，均有權中斷或改變規格或設計，無需另行通知及擔負任何義務責任。





恭喜您！您已經作了明智的抉擇。它將讓您享受最高乘駕的樂趣。

為確保您的新車能為您帶來更多的愉悅感受，請認真閱讀本手冊。您可從中了解如何操控各項裝置及便利設施。而後，請將本手冊放置車上，以便隨時查閱。

所附的其它手冊闡述了保護您新車的諸項保固權益。請詳閱整本保固手冊，以便了解其保固項目以及您的權利和責任。

按照本手冊中的“定期保養表”或個別的保養資訊手冊保養您愛車，既有助於保持駕駛時無故障發生，又能同時確保您的財產安全。若您的愛車需要維修，請記住，您的特約服務站之服務人員皆受過專門訓練，能為您的愛車提供多項專業維修服務。您的特約服務站竭誠為您提供令人滿意的服務，並且樂於回答您所提出的任何問題及您所關心的事宜。

獻上最誠摯的祝福並謹祝乘駕愉快。

您愛車上黏貼標籤的   符號是在提醒您閱讀本車主手冊才能正確且安全的操作車輛。

當您閱讀此手冊時，您將發現前面有 注意 符號的資訊。此類資訊是用來協助您避免傷及您愛車、其它財產或環境。

## 關於安全的一些說明





---

為保障您與他人的安全。安全駕駛本車為您的重要責任。

為要協助您做出正確的安全決策，我們已在此手冊中和標籤上提供操作程序及其它資訊。此類資訊提醒您可能傷及您或他人的潛在危險。

當然，此手冊無法詳盡地提醒您所有關於駕駛或保養您愛車可能遭受的危險。您必須善用您的判斷力。

這些重要的安全資訊以多種形式呈現，包括：

- 安全標籤－貼於您愛車上。
- 安全須知－前面標有安全警告符號  以及下列三種標誌之一：危險、警告或注意。其含義為：  
這些信號文字的意義：
  -  **危險** 若未遵循指示，會致死或導致重傷。
  -  **警告** 若未遵循指示，可能會致死或導致重傷。
  -  **注意** 若未遵循指示，可能會受到傷害。
- 安全標題－重要的安全提示或安全預防措施等。
- 安全章節－例如安全一章。
- 操作指南－如何正確且安全地使用本車。

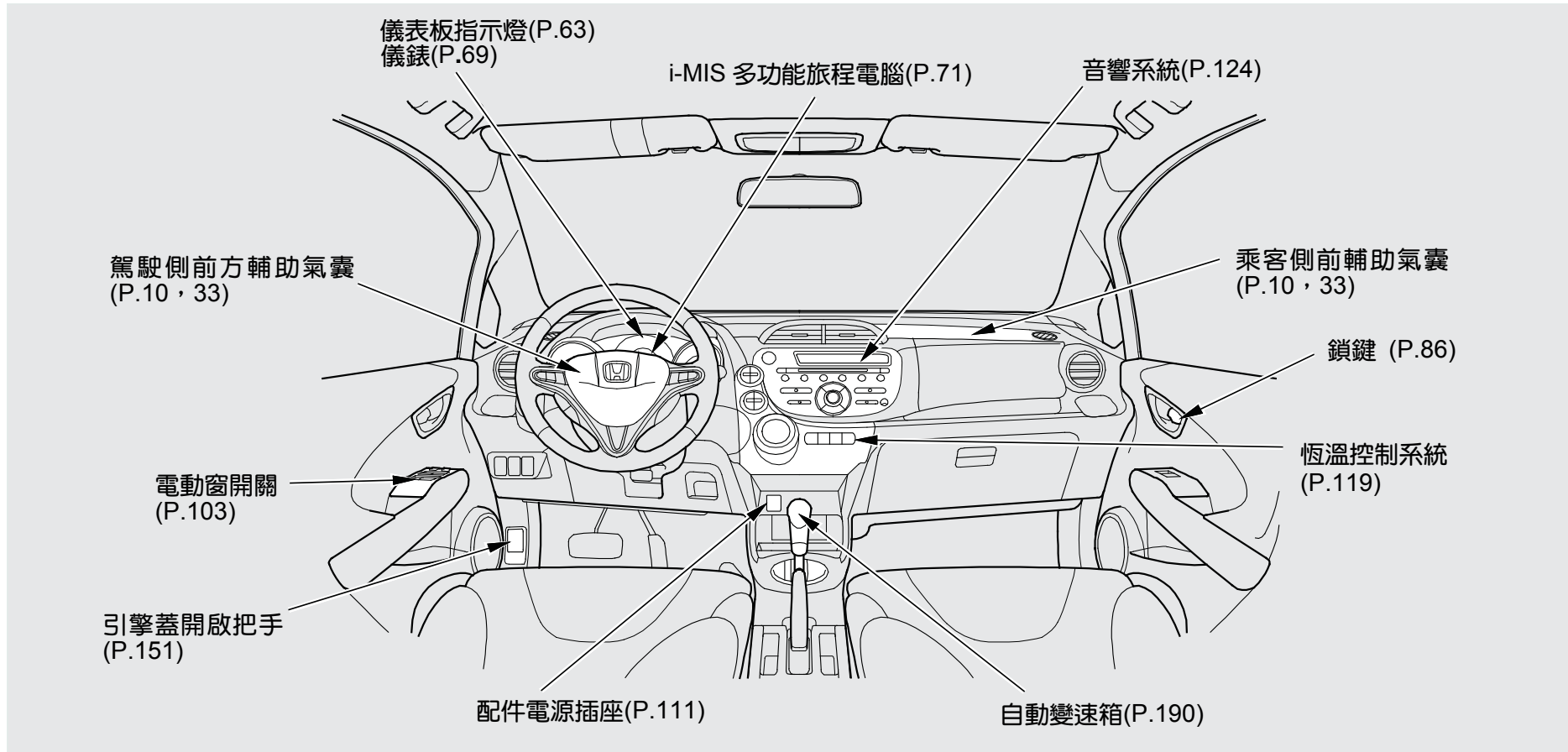
整本手冊有許多重要的安全資訊－請仔細閱讀。

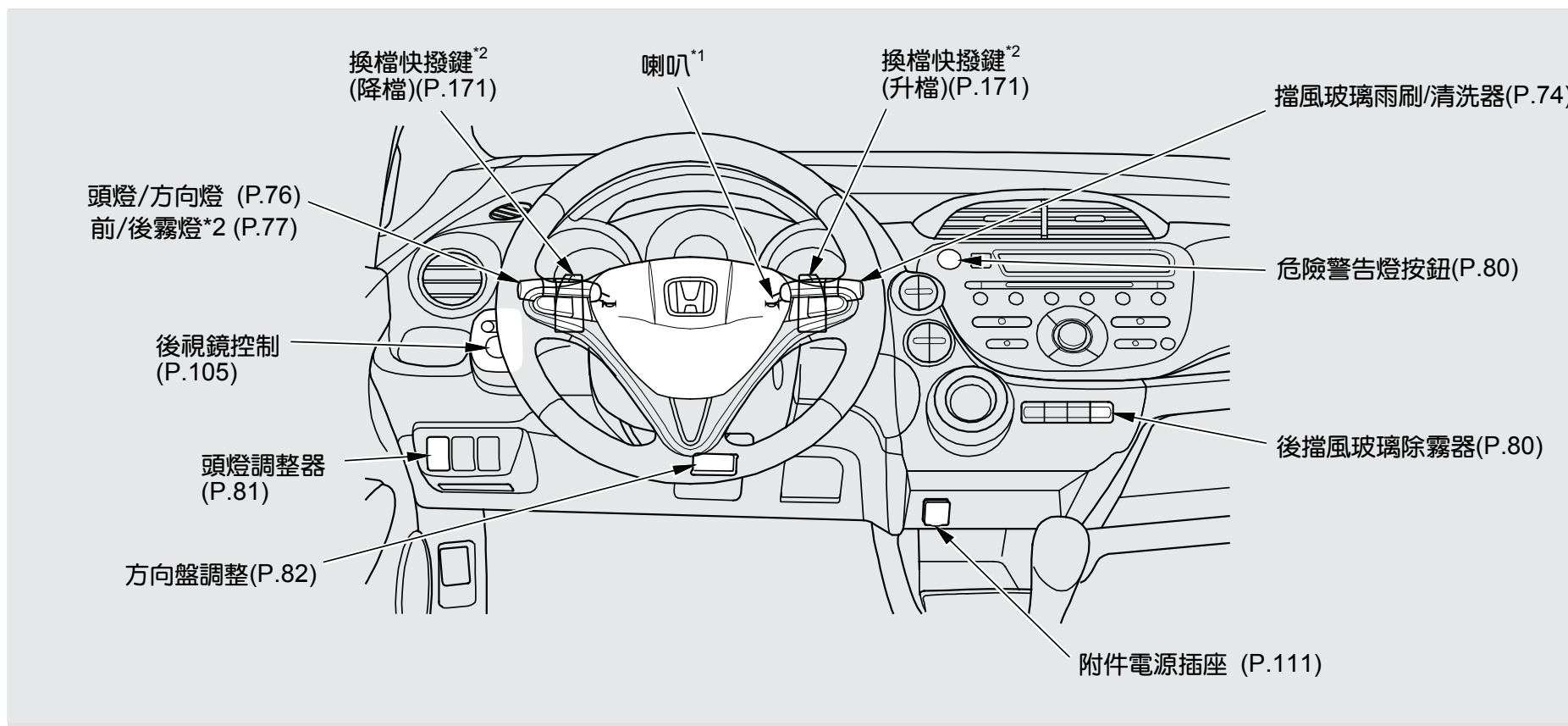


有關各主題的整個目錄，請翻至每個章節的開頭部份。

<b>車輛概述</b> .....	<b>2</b>	<b>駕駛之前</b> .....	<b>147</b>	<b>外觀維護</b> .....	<b>223</b>
<b>駕駛人與乘客安全</b> .....	<b>5</b>	使用何種汽油、新車如何磨合、以及如 何裝載行李及其他貨物等。		清洗和保護愛車小秘訣。	
有關您愛車的安全帶正確使用與保養的 重要資訊，輔助防護系統的概述，以及 如何使用兒童安全座椅來保護兒童安全 等相關資訊。		<b>駕駛</b> .....	<b>161</b>	<b>處理突發狀況</b> .....	<b>231</b>
<b>儀表與控制裝置</b> .....	<b>59</b>	引擎起動、變速箱換檔、與駐車的正確 方式；加上當您準備拖吊車輛時需要的 知識。		本章節包括駕駛人可能遇到的突發狀 況，以及其詳細的處理方法。	
說明儀表板行車資訊顯示器上各項儀表 板指示燈、訊息與符號及儀表的用途， 及如何使用儀表板和轉向機柱的控制裝 置。		<b>保養</b> .....	<b>181</b>	<b>技術資訊</b> .....	<b>259</b>
<b>功能</b> .....	<b>115</b>	定期保養告知您何時須將您愛車開至特 約服務站。其中包含檢查項目與檢查方 法的指示說明。		車輛識別號碼、車輛尺寸、容量以及技 術資訊。	
如何操作暖氣與空調系統、音響系統， 以及其它便利功能。					

## 車輛概述





1： 要使用喇叭時，按下方向盤的中央按墊。

2： 部份車型。



本章節提供您有關如何保護您自己以及您的乘客之重要資訊。告訴您如何正確的使用安全帶。也說明輔助氣囊如何作用。另外，教導您如何於車上正確地束縛嬰兒及兒童。

重要安全預防措施 .....	6
您愛車的安全配備 .....	7
安全帶 .....	8
輔助氣囊 .....	10
成人與青少年保護 .....	11
1. 關閉車門 .....	11
2. 調整前座椅 .....	12
3. 調整椅背 .....	13
4. 調整頭枕 .....	13
5. 繫上並調整安全帶 .....	14
6. 保持正確的坐姿 .....	17
給懷孕婦女的建議 .....	18
補充安全預防措施 .....	18
SRS 輔助氣囊作動時機 .....	20

安全帶之補充資訊 .....	23
安全帶系統零組件 .....	23
三點式安全帶 .....	23
安全帶的腰帶部分 .....	25
安全帶自動預縮器 .....	25
安全帶之保養 .....	26
輔助氣囊的補充資訊 .....	28
輔助氣囊系統組件 .....	28
前輔助氣囊如何作用 .....	29
側邊輔助氣囊如何作用 .....	30
側邊輔助氣囊解除系統 .....	31
SRS 指示燈如何作用 .....	31
側邊輔助氣囊解除指示燈如何作用 .....	33
輔助氣囊維修 .....	33
補充安全預防措施 .....	34
保護兒童 - 一般指南 .....	35
兒童皆須受到束縛 .....	35
兒童都應乘坐後座 .....	36
乘客座前輔助氣囊可能具有高度危險性 .....	36

側輔助氣囊可能具高度危險性 .....	38
須攜帶多名兒童駕駛時 .....	38
兒童需要照顧時 .....	39
補充安全預防措施 .....	39
嬰幼兒的保護 .....	41
嬰兒保護措施 .....	41
幼兒保護措施 .....	43
兒童安全座椅的選擇 .....	44
兒童安全座椅安裝方法 .....	45
有配備三點式安全帶(無可鎖定回縮器) .....	46
有配備安全帶的腰帶部分 .....	49
孩童保護措施 .....	51
檢查安全帶是否合適 .....	52
使用輔助坐墊 .....	52
較年長的孩童何時可以坐在前座 .....	54
補充安全預防措施 .....	55
一氧化碳的危險性 .....	56
安全標籤 .....	57

## 重要安全預防措施

---

詳閱本章及本手冊，您會了解許多安全相關之建議事項。本頁的建議事項為我們認為最重要的安全建議。

### 隨時繫好安全帶

安全帶能在所有的撞擊中提供您最佳的保護。輔助氣囊都是設計用來輔助安全帶，而無法予以取代。因此即使您愛車有配備輔助氣囊，請您與所有乘客務必確實正確繫上安全帶 (請參閱 14 頁)。

### 妥善安置車上兒童

12 歲以及以下的兒童都必須正確的乘坐於後座並受到束縛，而不可以乘坐於前座。嬰兒與較小的兒童應妥善安置於兒童安全座椅中受到保護，較年長的孩童必須使用輔助坐墊以及三點式安全帶使其能夠在輔助坐墊上正確的使用安全帶 (請參閱 30-50 頁)。

### 注意輔助氣囊的危險

雖然輔助氣囊可以救命，但若離它太近或未正確地束縛，有可能導致重傷或致命的傷害。尤其對嬰幼兒及身材矮小的成人來說十分危險。請務必遵循本手冊中所有的指示和警告。

### 切勿酒後駕車

酒後禁止駕車。即使是少量飲酒也會降低您的反應能力，並且飲酒過量對您的反應時間會更差。請勿酒後駕車，也別讓您的親友酒後駕車。

### 控制車速

超速駕駛是造成撞擊傷害與死亡的主因。一般狀況下，車速越高，越容易發生危險，但是嚴重的傷害也可能發生在低速行駛。請勿超過行駛時之安全速限的速度行駛。

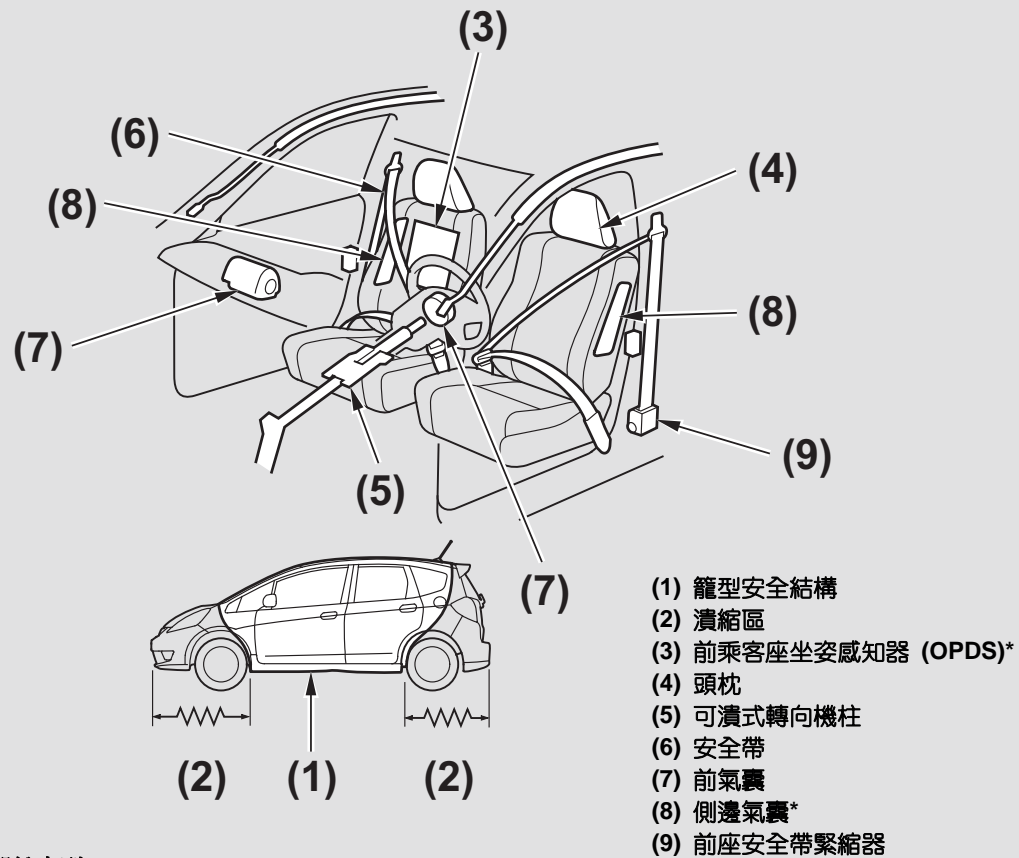
### 讓車輛隨時保持安全駕駛狀態

爆胎或機件故障都是非常的危險。要減少這種問題的發生，必須時常的檢查您愛車的胎壓與狀況，並且執行所有定期保養 (請參閱 181 頁，並參閱您隨車所附的專屬服務資訊手冊)。

## 您愛車的安全配備

您愛車有配備多項在撞擊時一同作用來保護您與您乘客的許多功能。

某些功能並不需要您親自操作。這些包含座艙四周形成一個籠型安全結構的強力鋼製骨架，前與後撞擊緩衝區，潰縮型轉向機柱，以及在撞擊時繫緊前安全帶的預縮器。



\*:部份車型

續

## 您愛車的安全配備

然而，若您與您的乘客不保持正確坐姿並隨時繫上安全帶，這些安全配備將無法發揮應有的保護作用。事實上，某些安全配備若使用不當，反而會造成傷害。

以下各頁說明您如何保護自己與您的乘客。

### 安全帶

在您愛車的所有座椅上都有配備安全帶。

您的安全帶系統也包含在儀表板上的指示燈與蜂鳴器來提醒您要繫上安全帶。

### 為何要繫上安全帶

安全帶對成人和較大孩童而言，是唯一最有效的安全裝置。(嬰兒與幼兒都必須正確乘坐在兒童安全座椅內受到束縛)

未確實繫好安全帶即使您愛車有輔助氣囊也會增加撞擊時重傷或死亡的機會。

在大部份國家，法律規定必須使用安全帶。請參閱您駕駛地區的國家法規。



**警告**

未確實繫好安全帶即使您愛車有輔助氣囊也會增加撞擊時重傷或死亡的機會。

請務必確保您及車內乘客隨時繫好安全帶。



## 您愛車的安全配備

正確繫好安全帶時，安全帶才能：

- 使您與愛車連成一體，進而得到車上安全配備的保護。
- 在包含前方、側邊與後方撞擊，與翻車的撞擊時都能有效的保護您。
- 避免您碰撞車內的物品及其他乘客。
- 避免撞擊時拋出車外。

- 協助您在輔助氣囊展開時保持正確的乘坐位置。正確的乘坐位置可以降低輔助氣囊充氣時傷害的危險，並讓輔助氣囊發揮其最大的優點。

當然，安全帶不能保證在每次撞擊時都能完全的保護您。但是大部份的撞擊下，安全帶可以降低您受到嚴重傷害的危險。

### **您必須做的事：**

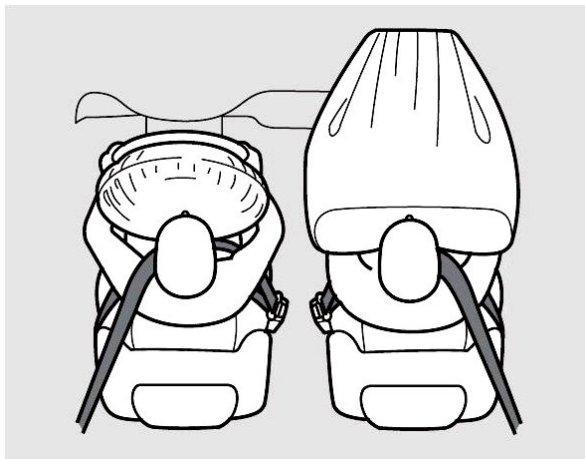
隨時繫上安全帶，並確認是否繫妥。

### **警告：**

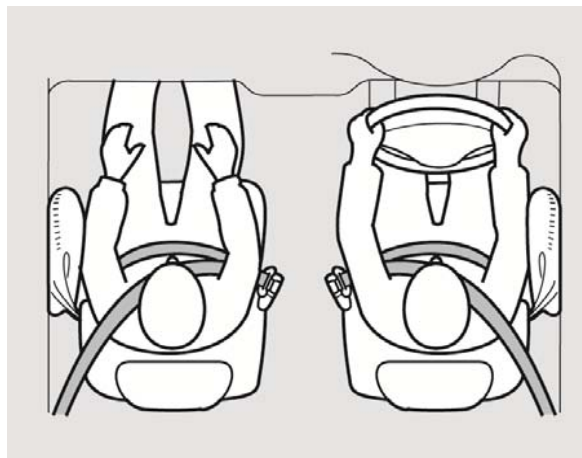
- 安全帶的設計是用來支撐人體的骨骼，繫上時，必須繞過骨盆的前方或骨盆、胸部與肩膀；應避免安全帶的腰帶橫跨腹部。
- 安全帶必須以舒適為原則，儘量調緊才能獲得其設計上最佳的保護。鬆弛的安全帶會大大降低對車內人員的保護作用。
- 繫上安全帶時，帶子部分不可以扭曲。
- 每一組安全帶只能供一位乘員使用；將兒童抱在懷中再繫上安全帶是很危險的行為。

## 您愛車的安全配備

### 輔助氣囊



您愛車有配備前輔助氣囊系統 (SRS) 可在遭遇中度到重度的正面撞擊時，保護駕駛人及前座乘客的頭部與胸部 (有關前輔助氣囊如何作用的更進一步資訊，請參閱 29 頁)。



#### 針對配備有側邊輔助氣囊的車型

您的愛車配備有側邊輔助氣囊可在遭遇中度和重度側面撞擊時協助保護駕駛者或前座乘客的上部軀幹 (關於側邊輔助氣囊如何作用的更多資訊，請參閱第 30 頁)。

您對於您的輔助氣囊之重要相關須知：

- **輔助氣囊無法取代安全帶。**  
它們的設計是用來輔助安全帶。
- **輔助氣囊無法提供後方撞擊或輕微的正面撞擊或側邊撞擊的保護。**
- **輔助氣囊可能具有危險性。**  
輔助氣囊要達成其作用必須以極大的力量來充氣。所以當輔助氣囊幫助救命的同時，若乘員未正確的受到束縛或坐姿不良也會造成輕、重傷，甚至死亡。

**您必須做的事：**隨時正確的繫上您的安全帶，坐姿挺直並在可以確實控制車輛的情況下盡可能遠離方向盤。前乘客必須將座椅盡量往後移以遠離儀表板。

本章的其他部分會更詳盡地說明保持安全的最佳方法。

然而，必須記住的是即使當您已經正確的繫上安全帶並且輔助氣囊已經展開，但任何的安全系統皆無法在重度撞擊中避免所有的傷亡。

### 介紹

以下各頁將說明如何為駕駛者、成人乘客及年紀和身形都夠大，可以駕駛或坐在前座的青少年提供正確的保護。

有關如何正確的保護在您車內的嬰兒，幼兒以及較年長的孩童的重要資訊請參閱 30-50 頁。

### 1. 關閉車門

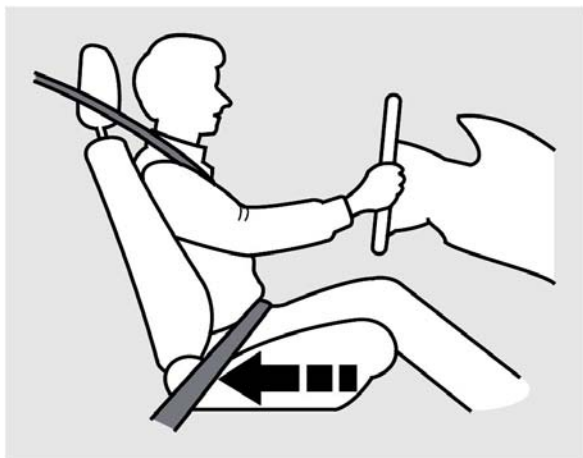
所有乘客都上車後，確認車門以及後尾門都關閉。



您愛車在儀表板上有車門與尾門開啟指示燈，當任何車門或尾門未關緊時會顯示。

## 成人與青少年保護

### 2. 調整前座椅



將駕駛側座椅儘量往後調整使您能夠完全的操作車輛。

也將前乘客座椅儘量往後調整。

若您乘坐太靠近方向盤或儀表板，您可能受到充氣的前輔助氣囊，或撞擊到方向盤或儀表板而造成嚴重的傷害。

除了調整座椅之外，您也可以上/下及往內/往外調整方向盤 (請參閱 82 頁)。

若您無法足夠的遠離方向盤來執行操控，建議您尋找到是否有可改善這種情況的輔助設備。

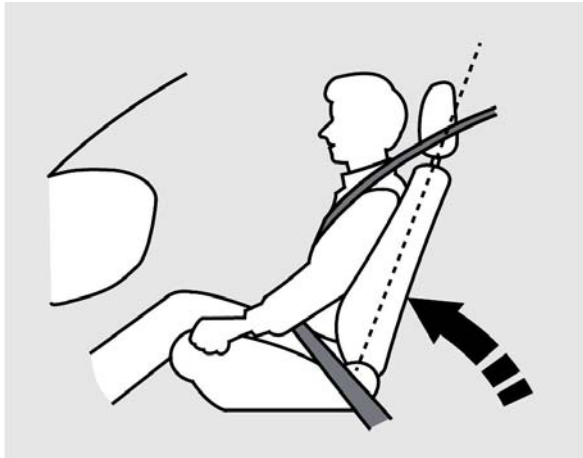
一旦您的座椅已經正確的調整之後，將座椅前後搖動幾下，以確保座椅已鎖到定位。有關如何調整前座椅請參閱 95 頁。



若離前輔助氣囊太近，則前輔助氣囊充氣時會造成嚴重的傷害或死亡。

盡量遠離前輔助氣囊，往後就座。

### 3. 調整椅背



將駕駛座的椅背調整至舒適、端正位置，介於您的胸部與方向盤上輔助氣囊蓋之間保持寬敞的空間。

可調式椅背的乘客座也必須調整到舒適端正的位置。



**警告**

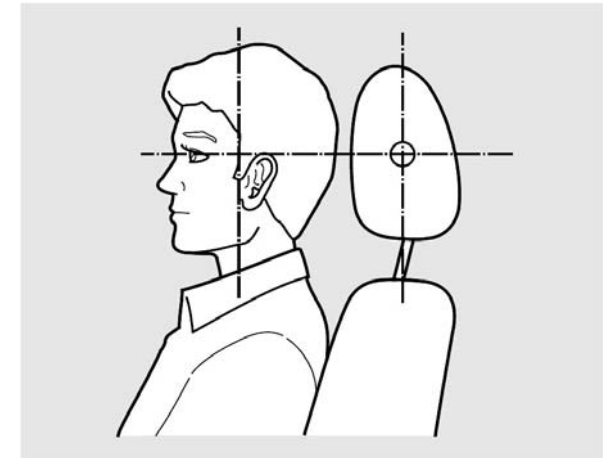
椅背過度的傾斜會造成撞擊時嚴重的傷害或死亡。

將椅背調整到端正位置，並且靠緊椅背坐好。

如果椅背過於傾斜，安全帶的肩帶部分不能緊貼乘客的胸部，便會降低安全帶的保護能力。也可能會在撞擊時增加從安全帶下滑出，造成重傷的可能性。椅背越傾斜，越容易受傷。

有關如何調整椅背請參閱 95 頁。

### 4. 調整頭枕



調整駕駛側的頭枕使頭部後方可以僅靠在頭枕的中央。

將乘客座有可調式頭枕調整到最正確的頭枕位置。身材高大的乘員應盡量將頭枕的位置調高。

## 成人與青少年保護

坐在後座位置的乘客，必須確認後頭枕已調整到最適當的位置。



**警告**

不合適的頭枕位置會降低頭枕的效能，進而使您在撞擊時嚴重受傷。

駕駛之前，應先確認頭枕已調整至合適的位置。

正確的調整頭枕可以幫助保護乘員避免頸部扭傷以及其它的撞擊傷害。

有關如何調整頭枕請參閱 97 頁。

### 5. 繫上並調整安全帶

#### 使用三點式安全帶

將安全帶的舌板插入帶扣中，然後拉扯安全帶，確認安全帶已經緊密的扣上。檢查安全帶不可以扭曲，因為扭曲的安全帶在撞擊時，會導致人員嚴重受傷。



將安全帶的腰帶部分儘量放低以繞過您的臀部，然後將肩帶部位往上拉讓使腰帶部分正好貼身。這樣可使堅固的盆骨承受衝擊力，降低內傷的發生。

續

## 成人與青少年保護

若需要，將安全帶的肩部往上拉以消除安全帶任何鬆弛現象，然後檢查安全帶是否貼身越過胸部中央，跨過肩膀。

這樣可使衝擊力分散在上半身堅固的骨骼上。



**警告**

未確實繫好安全帶會在撞擊時造成嚴重傷害。

駕駛前，檢查所有安全帶是否已被確實繫好。

若安全帶碰觸或繞過您的頸部，或者繞過手臂而不是肩部時，您必須調整安全帶固定錨的高度。

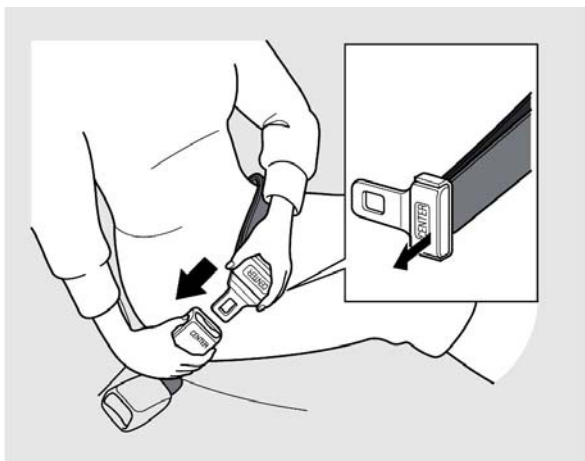


前座配備有可調式安全帶固定點。欲調整固定錨的高度時，請按住釋放鈕並將固定點視需要上下滑移 (它有 4 個位置)。

*切勿將三點式安全帶的肩帶部分繞過您的手臂下方或壓在背後。如此在撞擊時會造成非常嚴重的傷害。*

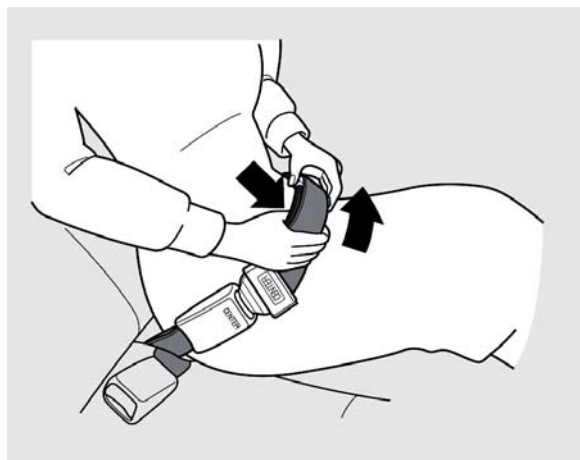
## 成人與青少年保護

### 使用安全帶的腰帶部分



將安全帶的舌板插入有標示 **CENTER** 記號的帶扣中。

若安全帶太短，則將舌板固定在正確的角度，並拉動舌板使安全帶延伸。然後將安全帶的舌板插入到帶扣中，並用力拉動安全帶以確認安全帶已經緊緊的扣上。



儘量將安全帶放低繞過您的臀部。這樣可使堅固的盆骨承受衝擊力並減少受到內傷的機會。

拉動安全帶鬆弛端使安全帶舒適的緊貼。

### 若安全帶未正確的作動

若安全帶無法正確的作用，則在撞擊時無法保護乘員。

**切勿乘坐在沒有作用的安全帶座位上。**使用無法正確作用的安全帶會造成乘員嚴重的傷害或死亡。

儘快讓您的特約服務站來檢查您的安全帶。

安全帶之補充資訊與如何保養請參閱 23 頁。



### 6. 保持正確的坐姿

當車內乘客皆已調整好座椅，並繫妥安全帶後，最重要的是保持端正的坐姿、緊靠椅背、兩腳著地，直至車輛停住、引擎熄火時為止。

不良坐姿會增加撞擊時受傷的機率。例如，若有乘員彎腰駝背地坐著、躺著、側身坐、屈身向前坐、向前或朝兩邊傾斜或翹起單腳或雙腳，撞擊時受傷的可能性就會大大增加。

此外，若前座乘客離開座位，則可能在撞擊事故中因受到車內物件的撞擊或承受前輔助氣囊充氣的衝擊，而導致重傷，甚至死亡。



不良坐姿或離開座位在撞擊時會造成嚴重的傷害或死亡。

隨時保持挺直的坐姿，緊靠椅背、兩腳著地。

## 成人與青少年保護

### 給懷孕婦女的建議



在駕駛或乘坐車輛時保護您和您的胎兒的最好方法是隨時繫上安全帶，並使腰帶部份盡可能以較低的位置通過臀部。

駕駛時，請記得坐直並在可以確實控制車輛的情況下將座椅盡可能向後移。在乘坐前乘客座時，請將座椅盡可能向後移。

這樣可以降低撞擊或前輔助氣囊充氣時對您及胎兒所造成的傷害。

每次產前檢查時，一定要向醫生詢問清楚您是否適合駕駛汽車。

### 補充安全預防措施

- **切勿讓乘客乘坐在載貨區或乘坐在摺疊後座椅的上方。**否則，在撞擊時會造成非常嚴重的傷害。
- **當車輛駕駛乘客不可以站立或變換座位。**未繫上安全帶的乘客在撞擊或緊急煞車時會撞擊到車內物體，或撞擊到其他的乘員，或拋出車外。
- **不可以兩人共用同一條安全帶。**否則，在撞擊時會造成非常嚴重的傷害。

續

- **勿在安全帶上放置任何配件。**

想要讓乘員更舒適的裝置會改變安全帶肩帶的位置，也會降低安全帶保護的能力，而在撞擊時增加受重傷的可能性。

- **不要在您和前輔助氣囊之間放置堅硬或尖銳的物品。**

在腿上放置堅硬或尖銳的物品，或嘴裡含著吸管或其它尖銳物品，當前輔助氣囊充氣時會造成傷害。

- **在配備側邊輔助氣囊的車型上，不要在車門上或附近位置加裝堅硬物品。**如果側邊輔助氣囊充氣時，加裝在車門上或附近位置的置杯架或其他堅硬物品可能被推向車內而傷及人員。

- **切勿安裝或放置物品在前輔助氣囊飾蓋。**在標示“SRS AIRBAG”符號的飾蓋上放置物品會干擾輔助氣囊正常的作用，或當輔助氣囊充氣時在車內彈射而使人員受傷。

- **您的雙手與手臂必須遠離輔助氣囊飾蓋。**若您的雙手或手臂靠近輔助氣囊飾蓋，當前輔助氣囊充氣時可能會受傷。

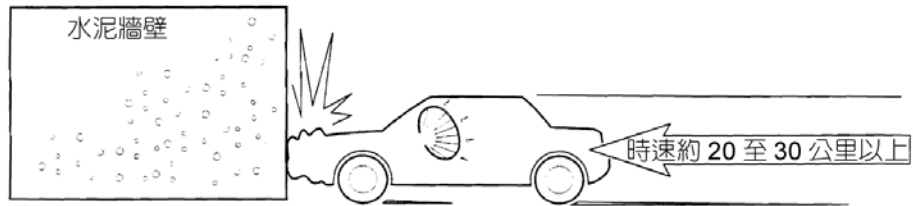
- **不要覆蓋或更換未經特約服務站認可的前座椅背套。**不正確的更換或覆蓋前座椅背套可能會在發生側向撞擊時妨礙側邊輔助氣囊充氣。

## SRS 輔助氣囊作動時機

### SRS 氣囊作動的條件

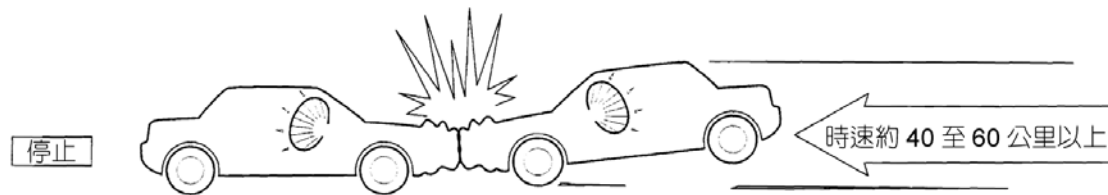
#### 固定牆壁的狀況

當正面撞擊具有相當厚度的固定水泥牆時，時速達到約 20 至 30 公里時就會作動。



#### 汽車互撞的情況

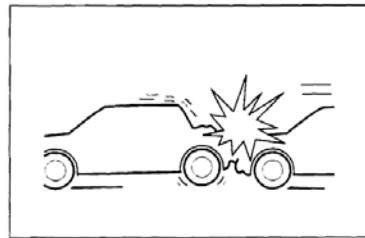
雙方車輛的時速均達到 20 至 30 公里以上而正面互撞時，將會作動。此外，對方（同樣為汽車）為停止狀態而發生正面撞擊時，約需兩倍的速度才會作動。但是，會依據撞擊的物體及條件（角度等）而使作動條件有所不同。



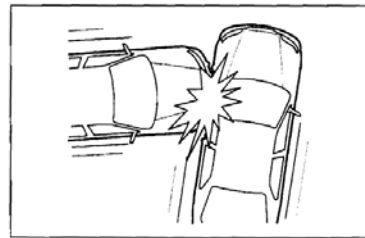
## SRS 輔助氣囊作動時機

### SRS 氣囊不作動的情況

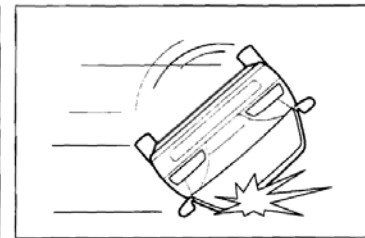
SRS 氣囊在點火開關為 ON (II) 的狀態下，如果前方受到左右 30 度角已內方向的撞擊時將會作動。其他，如下圖情況，即使 SRS 氣囊充氣，也沒有保護乘客的效果，因此不會作動。但是，依據撞擊的狀況不同，SRS 氣囊也有可能作動。



被追撞時



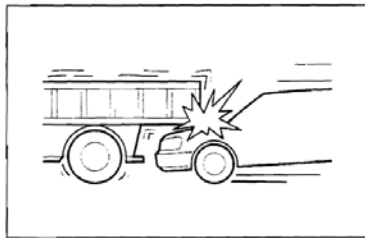
遭到側方撞擊時



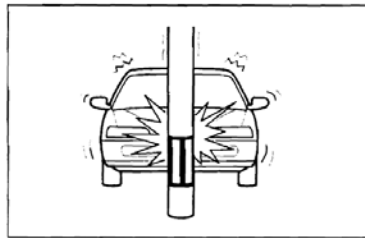
側向翻滾或翻倒時

### SRS 氣囊有可能不作動的情況

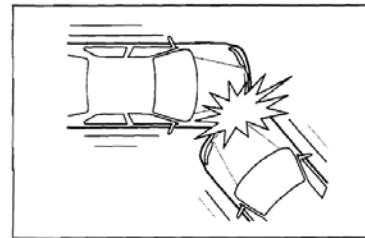
車輛的損傷狀況及程度與 SRS 氣囊是否作動沒有一定的關聯。如下圖的情況，雖然乘客受到的撞擊很大，但 SRS 氣囊並不會作動。



鑽入卡車等車輛下方的撞擊情況



衝撞電線桿、樹木

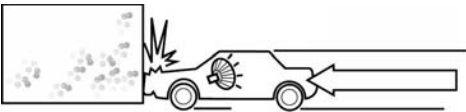
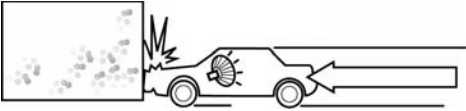
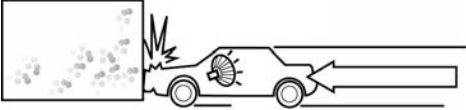


部分車體衝撞或斜向衝撞

註) 插圖與實際車輛不同。

## SRS 輔助氣囊作動時機

新式 SRS 系統作動時機一覽表 (範例說明)

撞擊條件	安全帶繫用與否		SRS 膨脹器	
	是	否	安全帶束緊器	氣囊
8 mph (13km/h) 以下 		◎	×	×
	◎		×	×
8~12 mph (13~19km/h) 灰色地帶 		◎	△	×
	◎		△	×
		◎	△	△
	◎		△	△
12 mph (19km/h) 以上 		◎	○	○
	◎		○	○

圖例：○作動 △可能會作動 ×不會作動

PS：以上為撞擊堅硬物體時之數據，撞擊可動物體（如車輛對撞等）時作動條件速度要加倍



\* 此數據為參考數據。

### 安全帶系統零組件

後座椅中央位置具有一組安全帶的腰帶部分。

有前輔助氣囊的車輛，前安全帶也都配備安全帶自動預縮器。



安全帶系統包含在儀表板上的一組指示燈以及一組蜂鳴器用來提醒您繫上安全帶。

此系統監測駕駛側的安全帶。

若您繫上安全帶之前將點火開關轉到 ON (II) 位置，此蜂鳴器會響起並且指示燈閃爍。如果您沒有在警示音停止前繫上安全帶，則指示燈將停止閃爍但是會持續亮起。

若您持續的駕駛而未繫上安全帶，則蜂鳴器將再次響起並且指示燈會以定期且有規律的閃爍。

倘若前座乘客位置沒有坐人或前座搭載有小孩，該指示燈將不會亮且蜂鳴器將不會作響。

前座乘客的安全帶使用監測系統運用了位於前座乘客座椅上的偵測感知器。此系統在幾個狀況下無法正常作用：

- 您在前座乘客座椅上放置重物。
- 您在前座乘客座椅上放置椅墊。
- 前座乘客沒有保持正確坐姿。

倘若在沒有前座乘客或是沒有物品放置於前座的狀況下，指示燈仍然亮起或是蜂鳴器作響，請讓特約服務站檢查您的愛車。

### 三點式安全帶



三點式安全帶繞過您的肩膀，跨過您的胸部，並跨過您的臀部。

續

## 安全帶之補充資訊

繫上安全帶時，請將舌板插入帶扣中，用力拉扯安全帶來確定帶扣是否確實扣住（有關如何正確的調整安全帶的位置請參閱 14 頁）。

要解開安全帶時，按下在帶扣上的紅色 **PRESS** 按鈕。引導安全帶繞過您的身體使其完全的縮回。離開車輛之後，確認安全帶已完全縮回並且不會被車門夾住。

所有三點式安全帶都有緊急鎖定回縮器。在正常駕駛時，回縮器只是保持安全帶不會鬆弛，乘坐者仍可在座椅上活動自如。在撞擊或緊急煞車時，回縮器會自動地將安全帶上鎖以幫助固定您的身體。



讓兒童把玩安全帶或用安全帶纏繞頸部可能導致嚴重傷害或死亡。

應教導兒童不可把玩任何安全帶並確定將任何未使用但兒童可能把玩的安全帶確實扣好、完全收縮並鎖定。



### 安全帶的腰帶部分

安全帶的腰帶部分具有一組用來跨過臀部以手動調整的安全帶。



要繫上安全帶時，插入舌板進入有標示 **CENTER** 符號的帶扣中，並確認帶扣已經扣上。  
要解開安全帶時，按下紅色 **PRESS** 按鈕。  
有關如何將安全帶的腰帶部分拉長，以及如何正確的調整安全帶位置請參閱 16 頁。

### 安全帶自動預縮器



為增加保護，前安全帶都有配備安全帶自動預縮器。當作動時，預縮器立即拉緊安全帶以幫助將駕駛人和前座乘客固定在座位上。

預縮器的設計是在任何的撞擊程度嚴重到足以造成前輔助氣囊展開的狀況下啟動。

在撞擊過程中若前輔助氣囊沒有充氣，預縮器也將啟動。在這狀況下，將不會需要用到輔助氣囊，但是額外的固定將會很有幫助。

## 安全帶之補充資訊

當預縮器作動後，安全帶將保持拉緊狀態直到解開為止。



若您的安全帶自動預縮器有問題時 SRS 指示燈會亮起(請參閱 31 頁)。

### 安全帶之保養

為了安全，您必須定期檢查安全帶的狀況。

將每一個安全帶完全往外拉，並觀察邊緣是否磨損，切割，毛邊，與磨損。檢查鎖扣的動作是否順暢以及三點式安全帶縮回是否容易。如果安全帶不能順利收縮，則清潔安全帶可能可以解決這個問題 (請參閱 228 頁)。任何安全帶有不良的狀況或無法正確的作用時將無法提供良好的保護，應儘速更換。

**警告：**車輛使用者請勿對車輛作會影響安全帶鬆弛消除裝置或安全帶鬆弛調整裝置的改裝或加裝。

若安全帶在撞擊時損壞，必須由您的特約服務站進行更換。在撞擊時已經損壞的安全帶無法在下次的撞擊中提供相同程度的保護作用。

特約服務站也必須檢查固定錨是否損壞並視需要更換。有前輔助氣囊的車輛，若安全帶自動預縮器在撞擊時作動，也必須更換。

**警告：**在嚴重的撞擊之後，即使總成損傷不明顯，也應將整個總成更換。

**警告：**應留心避免臘、機油與化學藥品，尤其是電解液污染安全帶。清潔時必須使用中性的肥皂與清水安全的清洗。若安全帶的邊緣磨損、污染或損失時應立即更換。



**警告**

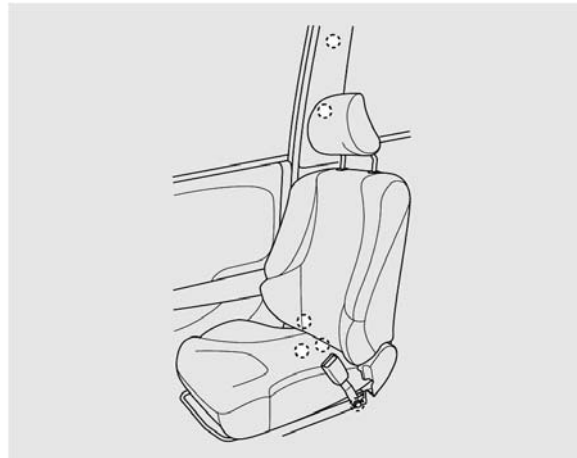
未對安全帶進行檢查或保養，若在需要時無法正常作用，可能會導致嚴重的傷亡。

定期的檢查您的安全帶，並儘快解決發生的問題。

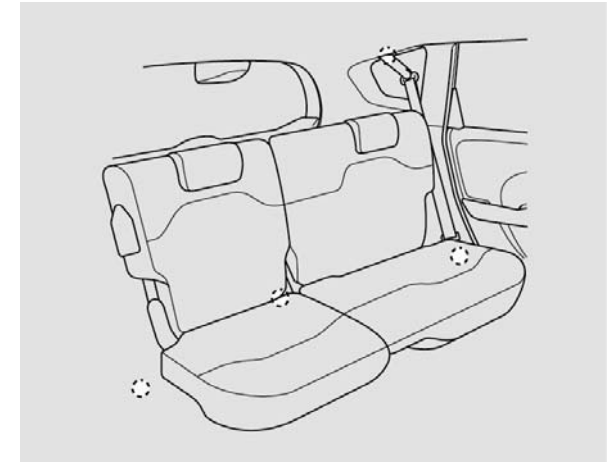
### 固定錨位置

當更換安全帶時，確實使用圖中所示的固定點。

(前座椅)



(後座椅)



後座椅外側位置有三點式安全帶。中央位置則有安全帶的腰帶部分。

## 輔助氣囊的補充資訊

### 輔助氣囊系統組件

您的輔助氣囊系統包含：

- 兩組 SRS (輔助抑制系統) 前輔助氣囊。駕駛側的輔助氣囊儲存在方向盤的中央；前乘客的輔助氣囊儲存在儀表板。兩者都標示「SRS AIRBAG」記號 (請參閱 29 頁)。
- 在配備有 2 組側邊輔助氣囊的車型上，一組用來保護駕駛者，另一組用來保護前座乘客。輔助氣囊被收納在椅背的外側。兩者均標有「SIDE AIRBAG」(請參閱第 29 頁)。

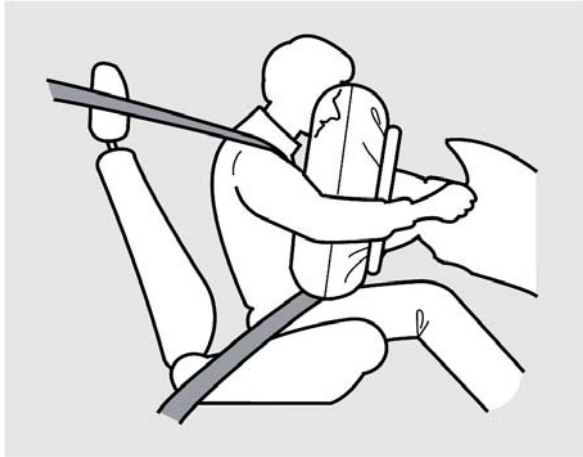
- 自動前座安全帶預縮器 (請參閱 25 頁)。
- 感知器可以偵測中度到嚴重的正面撞擊，**或者在配備有側邊輔助氣囊的車型也可以偵測側向撞擊。**
- **這些感知器可以偵測駕駛側安全帶是否已經正確繫上。**

在配備側邊輔助氣囊的車輛上：

- 感知器可以偵測是否有孩童在乘客的側邊輔助氣囊的充氣範圍中，並通知控制單元關閉該輔助氣囊 (請參閱第 31 頁)。
- 當點火開關轉到 ON (II) 位置之後，精密設計的電氣系統會持續的監測，並記錄有關感知器、控制單元、輔助氣囊作動器、安全帶預縮器、以及駕駛人的使用資訊。

- 在儀表板上的一組指示燈會提醒您的輔助器囊、感知器、或安全帶預縮器可能有問題 (請參閱 31 頁)。
- 在配備有側邊輔助氣囊的車型上，儀表板上會有一個指示燈警告您前乘客側邊輔助氣囊已經關閉。
- 若愛車的電氣系統由於撞擊而斷電時，可以啟用緊急備用電源。

### 前輔助氣囊如何作用



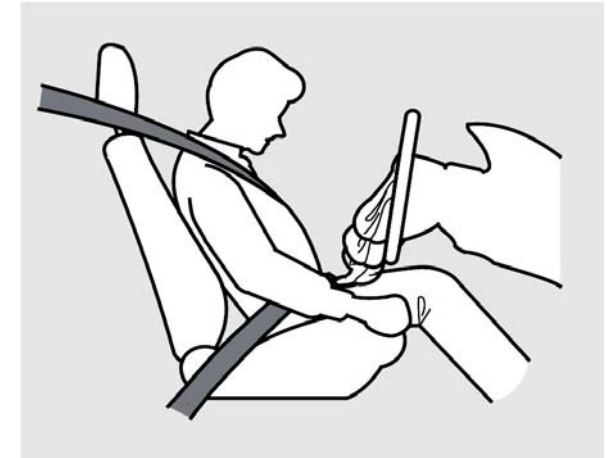
如果您發生中度到嚴重的前向撞擊，感知器會偵測到車輛的急劇減速。

如果減速的速度夠快，控制單元會立即將駕駛側及前乘客側的前輔助氣囊充氣，並作動自動安全帶預縮器。

在正面撞擊的過程中，您的安全帶會固定您下半身與軀體、並且前輔助氣囊可以協助您保護您的頭部與胸部。

雖然兩個輔助氣囊通常會在間隔不到幾秒鐘之內充氣，仍有可能僅充氣其中的一個輔助氣囊展開。

此現象當嚴重的撞擊程度達到極限，或判斷是否輔助氣囊將展開的臨界點時發生。在這種狀況下，安全帶將提供足夠的保護，並且由輔助氣囊提供的輔助保護會是最小。



前輔助氣囊充氣之後會立即消氣，所以不會妨礙駕駛者的視線，或轉向操控的能力。

## 輔助氣囊的補充資訊

充氣及洩氣的總時間為 0.1 秒，快得讓多數乘客在輔助氣囊落到膝部時，才感覺到輔助氣囊已經充氣。

撞擊後，可能會看到像煙霧般的物質。實際上，這是來自輔助氣囊表面的粉末。這種粉末雖無害，但有呼吸道疾病的患者，仍可能感到暫時的不適。若發生上述情況，在安全狀況允許時，應盡快離開車內。

### 側邊輔助安全氣囊如何作用 (部分車型)



如果您發生中度到嚴重的側向撞擊，感知器會偵測到急劇減速並通知控制單元立刻將駕駛側或乘客側的側邊輔助氣囊充氣。

在側向撞擊中，只有一側的輔助氣囊會充氣。如果撞擊發生在乘客側，即使當時乘客座沒有乘客，乘客側的側邊輔助氣囊會充氣。

為獲得側邊輔助氣囊的最佳保護，前座乘員應繫上安全帶並緊靠椅背坐正。

### 側邊輔助氣囊解除系統

為減少充氣的側邊輔助氣囊造成傷害的危險，您的愛車配備有一個乘客側側邊輔助氣囊的自動解除系統。

雖然 **HONDA** 並不鼓勵兒童乘坐前座，但如果乘坐感知器偵測到有兒童斜倚在側邊輔助氣囊的充氣範圍內，氣囊將會被關閉。

如果身材矮小的成人斜倚一側或者身材較大的成人彎腰並斜倚一側在輔助氣囊的充氣範圍內時，側邊輔助氣囊也可能會關閉。

放置在前乘客座椅上的物品也可能會造成側邊輔助氣囊關閉。

如果側邊輔助氣囊解除指示燈點亮（請參閱第 33 頁），請讓乘客坐直。一旦乘客離開輔助氣囊，指示燈也會熄滅。

乘客進入與離開輔助氣囊充氣範圍而使指示燈點亮或熄滅兩者之間會有一些時間差。

前座乘客不可使用椅墊或者其他物品作為背靠。這可能會妨礙解除系統的正確作動。



### SRS 指示燈如何作用

SRS 指示燈會提醒您輔助氣囊、感知器或安全帶預縮器可能有問題。

當您將點火開關轉到 **ON (II)** 位置，此指示燈亮起數秒鐘然後熄滅。這表示系統作用正常。

## 輔助氣囊的補充資訊

---

如果指示燈在任何其它時間點亮或者完全沒有點亮，應請特約服務站針對系統進行檢查。  
例如：

- 當您將點火開關轉到 ON (II) 位置之後若 SRS 指示燈不亮。
- 若指示燈在引擎起動之後持續亮起。
- 若當您行駛時指示燈亮起或閃爍。

續



如果您看到任一個指示，則輔助氣囊及安全帶預縮器在您需要時可能無法正確作用。



**警告**

忽略 SRS 指示燈可能會使輔助氣囊系統或預縮器無法正確的作用而造成嚴重的傷害或死亡。

若 SRS 指示燈警告您系統可能有問題時，請儘速將您愛車交由特約服務站執行檢查。



### 側邊輔助氣囊解除指示燈如何作用

這個指示燈會警告您乘客側側邊輔助氣囊已經關閉。這並不表示側邊輔助氣囊有問題。

將點火開關轉到 NO (II) 位置時，這個指示燈會短暫亮起，接著熄滅。(請參閱第 68 頁)。如果他沒有點亮、保持亮起、或者在行駛中而前座沒有乘客時亮起，應請特約服務站針對系統進行檢查。

### 輔助氣囊維修

您愛車的輔助氣囊系統和安全帶自動預縮器是不需要保養的，您也無法自行安全檢修各個零件。但是，若發生下述情況，務必對您愛車進行檢修：

- **已經充氣的輔助氣囊。**任何已經展開的輔助氣囊都必須與控制單元以及其它相關的零件一起更換。任何作動過的安全帶預縮器也必須更換。

切勿嘗試自行拆卸或更換任何輔助氣囊。而必須交由您的特約服務站或具備專業知識的車身維修廠來執行。

- **SRS 指示燈警告您系統有問題。**儘速將您愛車交由授權的特約服務站。若您忽略此指示，您的輔助氣囊會無法正確的作用。

唯有受過訓練的人員才能進行處理。嚴禁將輔助氣囊單元/安全帶預縮器從車上拆除。萬一出現故障、失效、輔助氣囊充氣或安全帶自動預縮器作動之後，均應請特約服務站進行修護或拆卸。

## 輔助氣囊的補充資訊

---

### 補充安全預防措施

- **切勿嘗試取消您輔助氣囊的作用。**輔助氣囊與安全帶同時使用可以提供最佳的保護。
- **切勿以任何理由改裝輔助氣囊以及安全帶自動預縮器組件或線路。**改裝會造成輔助氣囊與安全帶自動預縮器展開，可能造成非常嚴重的傷害。

### 在配備側邊輔助氣囊的車輛上

- **不要讓前座椅遭液體潑濺。**如果水或其他液體滲入椅背，可能會造成側邊輔助氣囊系統作用不正常。
- **不要覆蓋或更換未經特約服務站認可的前座椅背套。**不正確的更換或覆蓋前座椅背套可能會發生側向撞擊時妨礙側邊輔助氣囊充氣。



兒童需要成人的保護。儘管已盡心照顧兒童，成人仍有可能不清楚如何正確的保護年幼乘客。

如果您有孩子，或是需要搭載兒童時請確實閱讀本節的說明。它從重要的一般指示開始，然後說明針對嬰兒、幼兒、較年長孩童的相關資料。

### 兒童皆須受到束縛

每一年，許多的兒童在交通事故中受到傷害或致命，因為他們都未受到束縛或未正確的受到束縛。事實上，交通事故是造成 12 歲以下兒童死亡的首要因素。

為了減少兒童的死傷率，嬰兒和兒童乘車時，應加以妥善束縛。

嬰兒及幼童必須以正確固定在車上的合格兒童安全座椅束縛 (請參閱 36-38 頁)。



未受到束縛或束縛不當的兒童在撞擊時可能嚴重地傷害或致命。

如果兒童太小，無法繫上安全帶時，均應妥善地束縛在認可的兒童安全座椅中。較年長孩童應使用安全帶及輔助坐墊 (若需要) 束縛妥當。

*較年長孩童在足以正確繫妥安全帶之前必須使用三點式安全帶搭配輔助坐墊束縛 (請參閱 51-55 頁)。*

## 保護兒童 — 一般指南

依交通部公告之「小客車附載幼童安全乘坐之實施及宣導辦法」中規定：年齡在一歲以下或體重未達十公斤者，應安置於車輛後座之嬰兒用臥床或後向幼童用座椅，予以束縛或定位。年齡逾一歲至四歲以下且體重在十公斤以上至十八公斤以下者，應坐於車輛後座之幼童用座椅，予以束縛或定位。每一安全椅以乘坐一位幼童為限，並應依安全椅產品檢附之說明書所示方式，確實將安全椅與汽車座椅連接穩固。第一項幼童安全椅使用規定，如因幼童體型特殊且無法依規定使用者，得選用適當之安全椅。年齡逾四歲至十二歲以下或體重逾十八公斤至三十六公斤以下之兒童，應坐於車輛後座並妥適使用安全帶。均應安置在政府認可、合適之兒童安全座椅中。無論兒童坐在哪個位置上，都必須使用政府認可、合適之兒童安全座椅。

許多國家的法律要求 12 歲以下且身高不足 150 公分的兒童必須以官方認可且適當的兒童安全座椅來固定在座位上。在那些國家，必須使用官方認可但合適的兒童安全座椅才可將兒童安置在乘客座上。請查詢您當地的法令要求。

### 兒童都應乘坐後座

根據事故統計資料顯示：各個年齡層及身高的兒童若正確地束縛在後座將會更加安全。我們建議：12 歲以下的兒童均應坐在後座，並束縛妥當。

未依規定乘坐於後座的兒童當車輛撞擊或緊急煞車時會撞擊到車內物品而受傷。另外，乘坐於後座的兒童也不會被充氣的輔助氣囊傷害。

### 乘客座前輔助氣囊可能具有高度危險性

前輔助氣囊的設計是當前方受到中度到重度撞擊時，用來保護前座的成人。為了達到其效果，乘客側的前輔助氣囊比較大，並且充氣的力量也大到足以造成非常嚴重的傷害。

#### *嬰兒*

*切勿將後向式的兒童安全座椅置於配有乘客座前輔助氣囊的汽車前座上。如果輔助氣囊充氣，會以巨大的力量衝擊兒童安全座椅的背面，導致嬰兒受重傷或死亡。*

續



警告



不要將面向後方的兒童座椅放置在這個有輔助氣囊的座位上。

否則可能會導致嚴重的傷亡。

若乘客側的前輔助氣囊充氣，它會以強大的力量撞擊後向式的兒童安全座椅。後向式的兒童安全座椅會被撞開或受到重力撞擊而對嬰兒造成非常嚴重的傷害。

### 幼兒

*將面朝前方的兒童安全座椅放置於有配備乘客側前輔助氣囊車輛的前座很危險。*

若車輛座椅太靠近前方，或兒童的頭部在撞擊時往前拋，充氣的前輔助氣囊會以強大的力量撞擊兒童造成幼兒的死亡或非常嚴重的傷害。

### 較年長的孩童

*不適用兒童安全座椅的孩童，也可能因為充氣的乘客側前輔助氣囊受傷或致死。盡量讓較年長的孩童坐在後座，必要時使用輔助坐墊，並且繫妥安全帶。(有關保護較年長孩童的重要資訊，請參閱第 51 頁。)*

無論何種情況，駕車時均遵守當地的法令規章。

## 保護兒童 — 一般指南

為了提醒您有關乘客側前輔助氣囊的危險，在您愛車的遮陽板上已經貼有警告標籤。請仔細閱讀並遵照標籤上的操作說明。



### 側邊輔助氣囊可能具有高度危險性

#### 在配備側邊輔助氣囊的車輛上

為協助避免因側邊輔助氣囊充氣而造成傷害，您的愛車配備有一個乘客側邊輔助氣囊的自動解除系統。不過即使有這個系統，HONDA 仍不鼓勵兒童乘坐前座。為獲得側邊輔助氣囊的最佳保護，兒童應以安全帶束縛妥當，並緊靠椅背坐正。有關乘客側邊輔助氣囊自動解除系統的更進一步資訊，請參閱第 31 頁。

為提醒您關於側邊輔助氣囊的危險性，您的愛車也在兩側的前門柱上貼有安全標籤。

### 須攜帶多名兒童駕駛時

您愛車都有後座可以讓兒童正確的受到束縛。若您必須乘載一群兒童時，並且有兒童必須乘坐於前座時：

- 讓較大的兒童乘坐於前座，並讓夠大的孩童正確繫妥三點式安全帶 (請參閱 46 頁)。
- 儘量將座椅往後移 (請參閱 95 頁)。
- 讓孩童緊靠椅背坐正 (請參閱 17 頁)。
- 必須確認安全帶在正確的位置並繫緊 (請參閱 14 頁)。

### 兒童需要照顧時

許多父母認為將嬰幼兒放在前乘客座上可便於照顧，或者因為兒童需要看顧。

坐在前座的兒童會曝露在正面撞擊或側向撞擊的危險中，而且會因駕駛人對該兒童的關切而分散注意力，給雙方帶來危險。

如果兒童需要密切照顧或經常看顧，建議由其他成人帶著兒童一起坐在後座。對兒童來說，後座要比前座安全得多。

### 補充安全預防措施

- **切勿將嬰幼兒抱在膝上。**如果發生撞擊時您未繫妥安全帶，您可能會向前衝而讓小孩撞上儀表板或椅背。如果您有繫上安全帶，兒童會被拋離您的手臂並受重傷，甚至死亡。
- **切勿與兒童共用一條安全帶。**在撞擊時，安全帶可能會極度壓迫到兒童造成嚴重或致命的傷害。
- **絕對不可讓兩名兒童共用一條安全帶。**否則，撞擊時，可能會受到非常嚴重的傷害。

- 請確認小孩可以勾得到的未使用安全帶有扣好、可鎖定回縮器已啟動且該安全帶已完全地回縮且鎖定。倘若孩童以鬆弛的安全帶環繞在頸部，他們可能遭受嚴重的傷害甚或致命。
- 請使用兒童安全門鎖，防止兒童打開後門。這可防止兒童被意外拋出車外。(請參閱第 87 頁)。
- **警告：**請使用主電動窗鎖定開關，可防止兒童打開車窗。此裝置可防止兒童玩弄電動窗。否則有可能使兒童處於危險的狀態之下或分散駕駛人的注意力 (請參閱第 104 頁)。

## 保護兒童 — 一般指南

---

- **警告：**每當您獨自 (或與其他乘客) 離開愛車時，務必將車鑰匙隨身攜帶。

- **勿將兒童單獨留在車內。**

在某些國家，沒有成人看顧而將兒童單獨留在車內是違法的，而且這也是十分危險的事。

例如，在炎熱的夏天，將嬰幼兒單獨留在車內時，可能會因中暑而死亡。鑰匙插在點火開關上時，單獨留在車內的兒童可能會在無意中讓汽車移動，進而使自己或他人受傷。

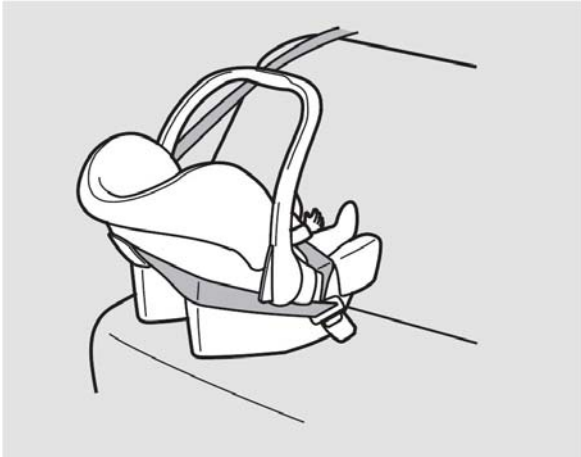
- 車輛不用時，應將所有車門和行李廂上鎖。小孩在車上玩耍可能會被意外困在車內。請教導您的孩童不要在車內或車子四周玩耍。

- 不可讓兒童取得車輛的鑰匙 / 遙控器。讓兒童學會打開車門、開啟點火開關或打開行李廂，可能早成意外死亡。

「車輛行進中，勿讓兒童跪坐在座椅上或站立。緊急煞車時所產生的巨大力量會將兒童向前拋出，會造成兒童重傷，甚至死亡。」



### 嬰兒保護措施



#### 兒童安全座椅型式

嬰兒必須以面向後方的傾斜式兒童安全座椅束縛妥當，直到達到兒童安全座椅製造廠商對該安全座椅所設的體重或身高限制為止，通常須至年滿一歲為止。

只有後向式兒童安全座椅才能為兒童的頭部、頸部和背部提供適當的支撐。

有兩種類型的安全座椅可供選擇：一種是專為嬰兒設計的安全座椅，另外一種是後向式、傾斜型可改變的安全座椅。

**切勿將後向式的兒童安全座椅朝前放置。**

如果面朝前方，嬰兒會在正面撞擊中受到極為嚴重的傷害。

#### 後向式兒童安全座椅的安裝

後向式的兒童安全座椅可安置在後座的任何座位上，但不可安置在前座。

**切勿將後向式的兒童安全座椅安置在前座。**

若乘客側的前輔助氣囊充氣，會以強大的力量撞擊到兒童安全座椅的背面，導致嬰兒的死亡或嚴重受傷。

## 嬰幼兒的保護

當正確的安裝之後，後向式的兒童安全座椅會阻礙駕駛座或前乘客座將其座椅往後移動建議的位置，或將其椅背固定在需要的位置。

在任何一種狀況下，我們強烈的建議您將兒童安全座椅直接安裝在前乘客座椅的背後，視需要將座椅儘量往前移，讓該座位空著。否則您必須購買較小型的後向式的兒童安全座椅。



**警告**

在前座椅上放置後向式的兒童安全座椅，若乘客側的前輔助氣囊充氣時會造成嚴重的傷害或死亡。

必須將後向式的兒童安全座椅放置在後座上，請勿放置前座。



**警告**



切勿放置面朝後方的兒童座椅在有輔助氣囊的座椅上。

會造成死亡或嚴重的傷害。

若乘客側的前輔助氣囊充氣，它會以強大的力量撞擊後向式的兒童安全座椅。後向式的兒童安全座椅會被撞開或受到重力撞擊而對嬰兒造成非常嚴重的傷害。

### 幼兒保護措施



#### 兒童安全座椅型式

已滿週歲且符合兒童安全座椅製造廠商的體重及身高限制的兒童，應該束縛在直立的前向式兒童安全座椅內。

由於有不同型式的兒童安全座椅可以使用，我們建議必須具備有如圖所示的五點固定系統。

我們也建議幼兒在超過製造廠規定的體重和身高限制之前，應盡量使用兒童安全座椅。

#### 兒童安全座椅放置

我們強烈的建議將前向式兒童安全座椅安置在後座而不是前座。

**在備有乘客側輔助氣囊的前座上放置前向式的兒童安全座椅是極度危險的。**

若車輛座椅太靠近前方，或在撞擊時兒童的頭部被拋向前方，充氣的前輔助氣囊會以強大的力量撞擊兒童造成非常嚴重的致命傷害。

若須在前座上放置前向式兒童安全座椅，應盡量將座椅向後移，並確認兒童安全座椅已確實固定在車上，同時將兒童妥善安置在安全座椅內。



**警告**

將前向式兒童安全座椅安置在前座會在前輔助氣囊充氣時，造成重傷，甚至死亡。

若需在前座上放置前向式兒童安全座椅，應盡量將座椅向後移，並將兒童束縛妥當。

## 兒童安全座椅的選擇

---

不論您選擇哪一種兒童安全座椅，為提供正確的保護，兒童安全座椅都應符合三項要求：

1. **兒童安全座椅必須符合安全標準。**在大部份國家，兒童安全座椅必須符合國家標準。確認裝置上是否貼有合格標誌及包裝上是否有製造商的保證說明。

所推薦之兒童安全座椅如因本身的瑕疵而造成任何損傷，汽車製造廠概不負責。

2. **兒童安全座椅應該選用適合於該名兒童的型號和尺寸。**

後向式適用於嬰兒，前向式適用於幼兒。

確定兒童安全座椅適合您的孩童使用。查看廠商的說明書及有關身高和體重限制的標籤。

3. **兒童安全座椅必須固定在車輛座椅的位置(或所有位置)才能使用。**

必須確認兒童安全座椅適合您的兒童的身材。檢查製造廠商的指示以及身高與體重限制的標籤。

購買傳統式的兒童安全座椅之前，或使用早期購買的產品時，建議您先在兒童安全座椅將使用的指定座位或各個座位上測試安全座椅。

## 兒童安全座椅安裝方法

選擇適合的兒童安全座椅並正確的安裝兒童安全座椅之後，有三個安裝兒童安全座椅的主要步驟：

### 1. 將兒童安全座椅妥善固定在車上。

所有兒童安全座椅都必須使用三點式安全帶的腰帶或使用下固定點系統將它固定在車上。兒童安全座椅若沒有正確固定在車上，在發生撞擊事故時可能會危及兒童。

如果您使用的是沒有可鎖定回縮器的三點式安全帶，請確認安全戴上裝有扣定器（請參閱第 46 頁）。

### 2. 請確認兒童安全座椅已固定牢靠

安裝兒童安全座椅後，要前後左右推、拉一下，確認已固定住。

使用安全帶來固定兒童安全座椅時必須儘量的安裝牢固，不過，它並不需要“堅若磐石”。些微的左右移動是可以接受的，並不會降低兒童安全座椅的保護效能。

如果兒童安全座椅無法安裝牢固，可試著安裝到別的座位上，或使用可以安裝牢固的其它型式安全座椅。

### 3. 將兒童安置在兒童安全座椅內。

根據兒童安全座椅製造商的說明書，確認兒童已妥善安置於兒童安全座椅內。兒童若沒有正確固定在兒童安全座椅中時，在撞擊事故中可能會造成重傷。

以下幾頁提供了兒童安全座椅的安裝指南。本安裝指南主要針對所有前向式兒童安全座椅，但後向式兒童安全座椅也採用同樣的流程安裝。



**警告**

使用與您愛車不符的兒童安全座椅，無法妥善安置嬰幼兒的安全，更可能因而造成重傷，甚至死亡。

## 兒童安全座椅安裝方法

### 有配備三點式安全帶（無可鎖定回縮器）

#### 兒童安全座椅安裝方法

所有兒童安全座椅都必須使用三點式安全帶的腰帶部份固定到車輛上。

要正確的將三點式安全帶穿過兒童安全座椅時，須依據防護系統製造廠商的指示。

下列各頁的程序是依據前向式兒童安全座椅所做的說明。

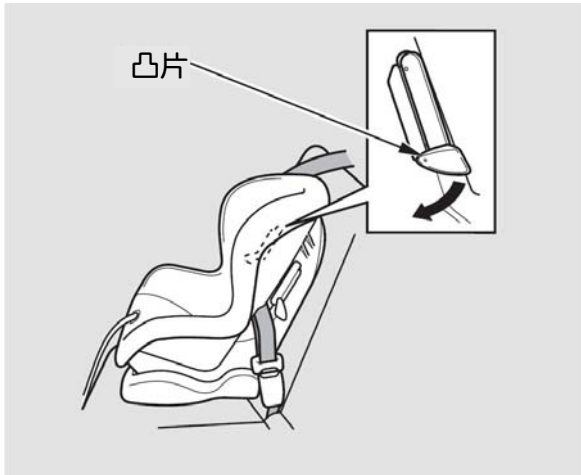
1. 將兒童安全座椅系統放置於需要的後座位置。  
必須確認兒童安全座椅完全貼緊椅背。



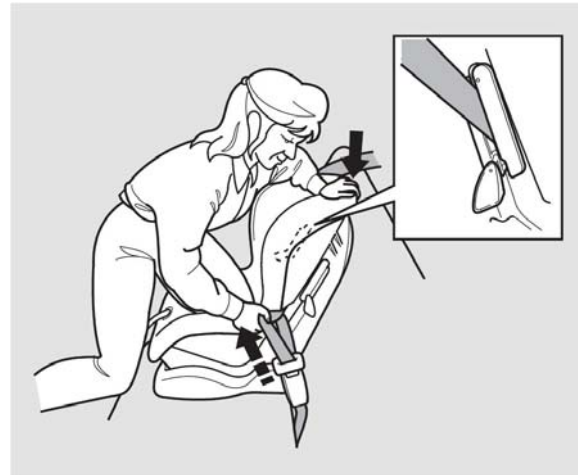
2. 依照兒童安全座椅製造商的說明，將安全帶穿過兒童安全座椅，然後將安全帶舌板插入帶扣內。

續

## 兒童安全座椅安裝方法

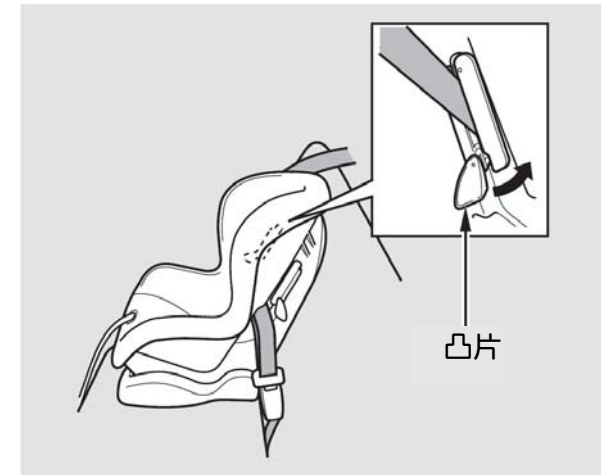


3. 壓下凸片。將安全帶的肩帶部份穿過兒童安全座椅的側邊細縫。



4. 在確認該安全帶已鎖緊之後，拉住靠近帶扣的肩帶部份，並向上拉緊以消除腰帶鬆弛的現象。記住，倘若腰帶的部份沒有綁緊，此兒童安全座椅將不會穩固帶部份未拉緊，則無法固定兒童安全座椅。

若要拉緊，在兒童安全座椅安全帶任何鬆弛的地方施加重量，或壓下兒童安全座椅背面的同時將安全帶往上拉。



5. 藉由推上凸片，將安全帶固定在細縫中。請確定安全帶沒有扭曲且適切地固定在細縫裡。

當按鈕往上推時，必須確實將三點式安全帶的肩部往上拉使安全帶拉緊。

## 兒童安全座椅安裝方法



6. 前後左右地搖動該兒童安全座椅，確認其在正常駕駛情況下是牢靠、直立的。



當您使用三點式安全帶固定兒童安全座椅時，確認您有安裝扣定器在安全帶上（請參閱49頁）。

有關如何使用安全帶的腰帶部分固定前向式兒童安全座椅在後座的中央位置請參閱下一頁。



## 兒童安全座椅安裝方法

### 有配備安全帶的腰帶部分 兒童安全座椅安裝方法



要使用安全帶的腰帶部分固定兒童安全座椅在後座的中央位置，依照兒童安全座椅製造商的說明，將安全帶穿過兒童安全座椅，然後將安全帶舌板插入帶扣內。

用力拉安全帶使任何鬆弛的部位拉緊；可以在拉緊安全帶的同時施加重量到兒童安全座椅上以幫助拉緊。

最後，前後左右地搖動該兒童安全座椅，確認其在正常駕駛情況下是牢靠、直立的。如果該兒童安全座椅不牢固，應解開安全帶，讓其完全回縮，再重複上述步驟。

### 使用安全帶的扣定器

若您的愛車上，在放置兒童的座位上並未備有額外的可鎖定回縮器。

當您使用三點式安全帶固定兒童安全座椅到您愛車時必須使用安全帶的扣定器。如此有助於避免兒童安全座椅移位或翻覆。

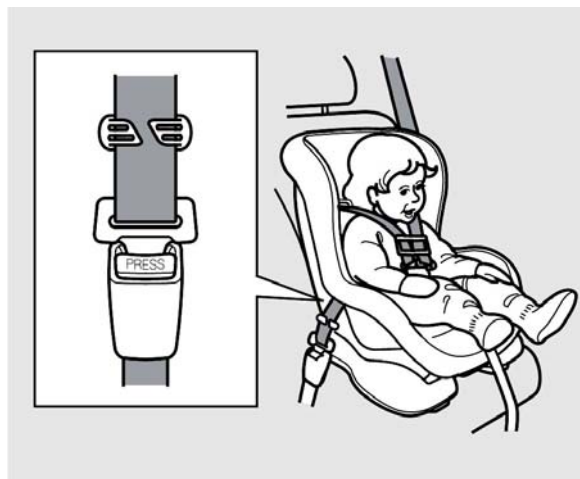
此扣定器通常包含在兒童安全座椅內。若您需要扣定器，請洽座椅製造商或販售兒童安全座椅的商店。

若須在前座上放置前向式兒童安全座椅，應盡量將座椅向後移，並確認兒童安全座椅已確實固定在車上，同時將兒童妥善安置在安全座椅內 (請參閱 38 頁)。

## 兒童安全座椅安裝方法

依下列程序安裝扣定器：

1. 使用三點式安全帶將兒童安全座椅安裝在座椅上。依座椅製造商的說明書，將三點式安全帶穿過安全座椅。
2. 將舌板插入帶扣內。拉住安全帶的肩帶部位，確認在腰帶位置無鬆弛現象。
3. 牢牢抓住靠近舌板位置的安全帶。將安全帶兩邊夾在一起，使其不會從舌板處滑開。鬆開安全帶。



4. 如圖所示將扣定器儘量安裝靠近舌板。

5. 將舌板插入帶扣內。推拉一下兒童安全座椅，確認其已牢靠固定。如否，重複上述步驟，直到安全座椅固定為止。

## 孩童保護措施

當兒童的體重與身高達到前向式兒童安全座椅所建議的極限時，兒童必須乘坐於有輔助坐墊的後座椅上並繫上三點式安全帶。三點式安全帶比安全帶的腰帶部分能提供更好的保護。

以下各頁介紹如何確認安全帶是否確實合身；如有需要，應使用何種輔助坐墊；以及關於坐在前座的兒童的重要預防措施。



行駛前請確定椅背已牢固鎖定。



讓 12 歲以下的兒童乘坐前座，在乘客前輔助氣囊充氣時，會造成重傷，甚至死亡。

若兒童必須乘坐前座，請將座椅盡可能往後移，若需要請使用輔助坐墊，讓兒童坐正並繫妥安全帶。

*在配備側邊輔助氣囊的車輛上*

您的愛車配備有可在兒童斜倚一側且頭部在側邊輔助氣囊的充氣膨脹範圍內時將乘客側邊輔助氣囊自動解除的系統。不過即使有這個系統，HONDA 仍不鼓勵兒童乘坐前座。

## 孩童保護措施

### 檢查安全帶是否合適



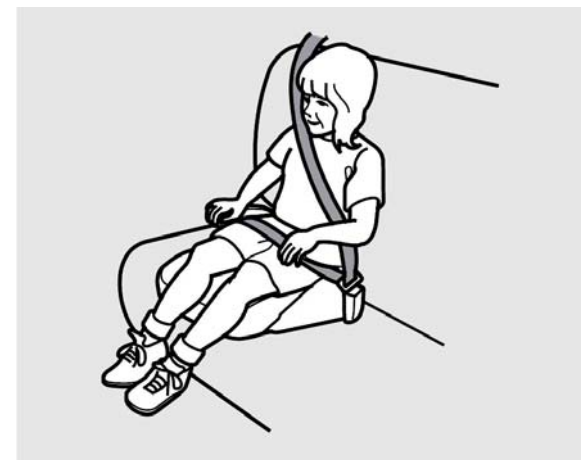
為確定三點式安全帶是否適合兒童的身材，請讓兒童繫上安全帶，並自問：

1. 兒童是否坐到椅子後方並靠緊椅子？
2. 兒童的膝部是否可在座椅的邊緣舒適的彎曲？

3. 肩帶是否越過兒童的頸部與手臂之間？
4. 腰帶的位置是否盡量壓低可接觸到兒童的大腿？
5. 兒童在整個旅程中是否都可以像這樣坐好？

若所有問題的答案都是“是”，則兒童已經可以正確繫上三點式安全帶了。若有任何問題的答案是“否”，則兒童還需要使用輔助坐墊。

### 使用輔助坐墊



兒童長大已不適合使用前向式兒童安全座椅時應乘坐後座並使用輔助坐墊，一直到能正確繫妥三點式安全帶而不需要使用輔助坐墊為止。

## 孩童保護措施

輔助坐墊可以是高背型或者低背型。不論您選擇哪一種款式，請確定輔助坐墊必須符合安全標準（請參閱 44 頁）且必須遵守輔助坐墊製造廠商的指示。

若使用輔助坐墊的兒童必須乘坐前座，應將座椅盡量向後移並確定兒童確實繫妥安全帶。

兒童可以繼續使用輔助坐墊一直到他們的耳朵上緣與車輛的座椅椅背或輔助坐墊的椅背上緣一般高為止。這樣的身高的兒童應可使用三點式安全帶而不須使用輔助坐墊。



某些輔助坐墊有靠背可供使用。將靠背安裝到輔助坐墊上並根據輔助坐墊製造廠商的指示來依車輛座椅調整輔助坐墊靠背。請確定安全帶正確穿過靠背肩部的導槽且安全帶沒有觸及或越過兒童的頸部（請參閱14頁）。

## 孩童保護措施

### 較年長的孩童何時可以坐在前座

我們建議所有 12 歲以下的兒童均應確實束縛在後座。

後座對任何年齡層和身高的兒童來說，都是最安全的。

#### *有前輔助氣囊的車輛*

若乘客側前輔助氣囊在中度到嚴重的正面撞擊時充氣，輔助氣囊可能會對沒有受到束縛、束縛不正確、太靠近輔助氣囊或離開座位的兒童造成重傷。

如果您的愛車配備有側邊輔助氣囊，它也可能具有危險性。如果較大兒童身體的任一部份在側邊輔助氣囊充氣的範圍內，可能會受重傷。

當然，每個兒童之間的差異性很大。年齡雖是判斷兒童何時可安全坐在前座的一個指標，但您仍需考慮其它的重要因素。

#### *身材*

就身材而言，兒童必須長到足以讓三點式安全帶確實合身 (請參閱 14 與 50 頁)。若安全帶並不確實合身，不論有沒有兒童坐在輔助坐墊，兒童都不應乘坐前座。

#### *成熟度*

若要安全地坐在前座，兒童必須能遵守規則，包括保持正確的坐姿並在行駛過程中確實繫妥安全帶。

若您認為兒童已經成長到可以安全地坐在前座，必須：

- 仔細閱讀本車主手冊，並確認您明白所有安全帶相關的說明和所有的安全資訊。
- 將車輛的座椅移到最靠後方的位置。
- 讓兒童坐正，後背靠在椅背上，腳放在地上或接近地面。
- 檢查兒童的安全帶位置是否正確及確實繫妥。
- 密切監護兒童。即使是成熟的兒童有時也需提醒繫緊安全帶或坐好。

### 補充安全預防措施

- **切勿讓安全帶橫過兒童的頸部。**否則，撞擊時會使頸部嚴重受傷。
- **切勿讓兒童將安全帶的肩帶部分置於手臂下或壓在背後。**  
撞擊時會造成非常嚴重的傷害。它也會增加撞擊時，兒童從安全帶下滑出，因而受傷的機會。
- **兩名兒童切勿共用一條安全帶**  
否則，撞擊時，可能會受到非常嚴重的傷害。

- **切勿在安全帶上加裝任何附件**  
加裝可增加兒童舒適或會改變安全帶肩帶位置的裝置，均會使安全帶效能降低，進而增加撞擊時受重傷的機會。

## 一氧化碳的危險性

汽車排放的廢氣中含有一氧化碳氣體。倘若您適切地保養您的愛車，並遵循本頁的說明，在正常行駛狀況下一氧化碳不應進入車內。

如有下列情況，請檢查排氣系統是否有洩漏：

- 為更換機油，將車輛頂起時。
- 發現排氣聲音出現變化時。
- 您的愛車曾發生事故，可能造成底盤受損。



**警告**

**一氧化碳為有毒氣體。**


**吸入過量的一氧化碳會失去意識，甚至死亡。**

**應避免待在密閉區，或在該處進行活動，以防一氧化碳中毒。**

高濃度的一氧化碳氣體會迅速集中在密閉區，例如車庫。勿在車庫門關閉時，運轉引擎。即使將車庫的門打開，引擎的運轉時間不應超過將車輛開出車庫的時間。

行李廂若打開，氣流會將排出的廢氣帶入車內而造成危險。若必須在行李廂打開的情況下行駛，請將所有的車窗打開，並依照下列步驟調節空調系統。

若您須坐在已經停車而引擎還在運轉的車內，即使是在非密閉區，請依照下列步驟調節冷暖氣系統：

1. 選擇“清新空氣”模式。
2. 選擇  模式。
3. 將風扇開啟到高速。
4. 溫度控制設定到舒適的程度。




這些標籤貼於圖中所示的位置。可提醒您注意會造成嚴重傷害的潛在危險。請熟讀這些標籤。


若標籤脫落或模糊不清，請與您特約服務站聯繫，以便更換。

在配備側邊輔助氣囊的車輛上，下列標籤貼在兩側前門柱上。



 · 側邊輔助氣囊

 · 安全警示符號

 · 請謹慎遵照維修手冊的指示



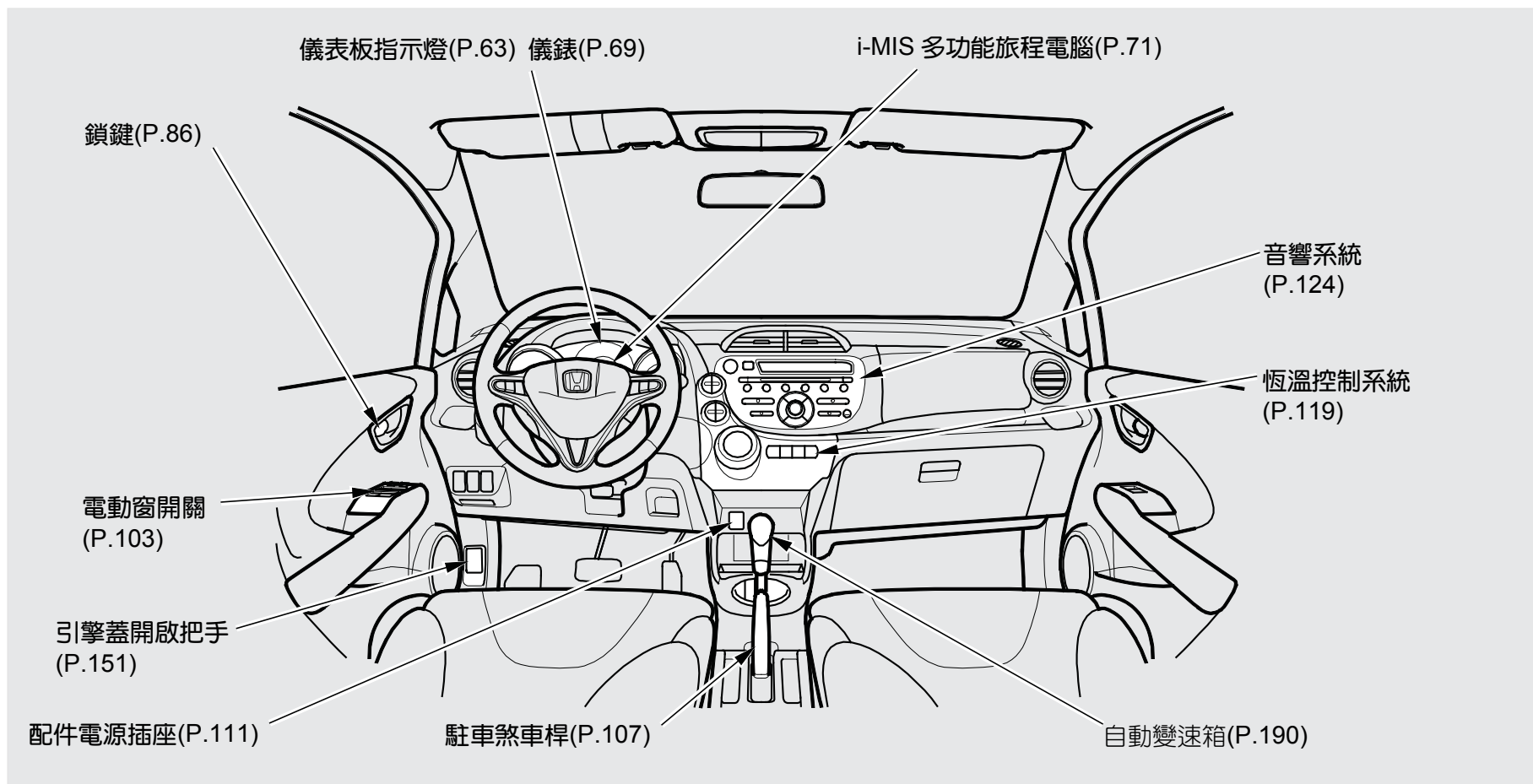


## 儀表與控制裝置

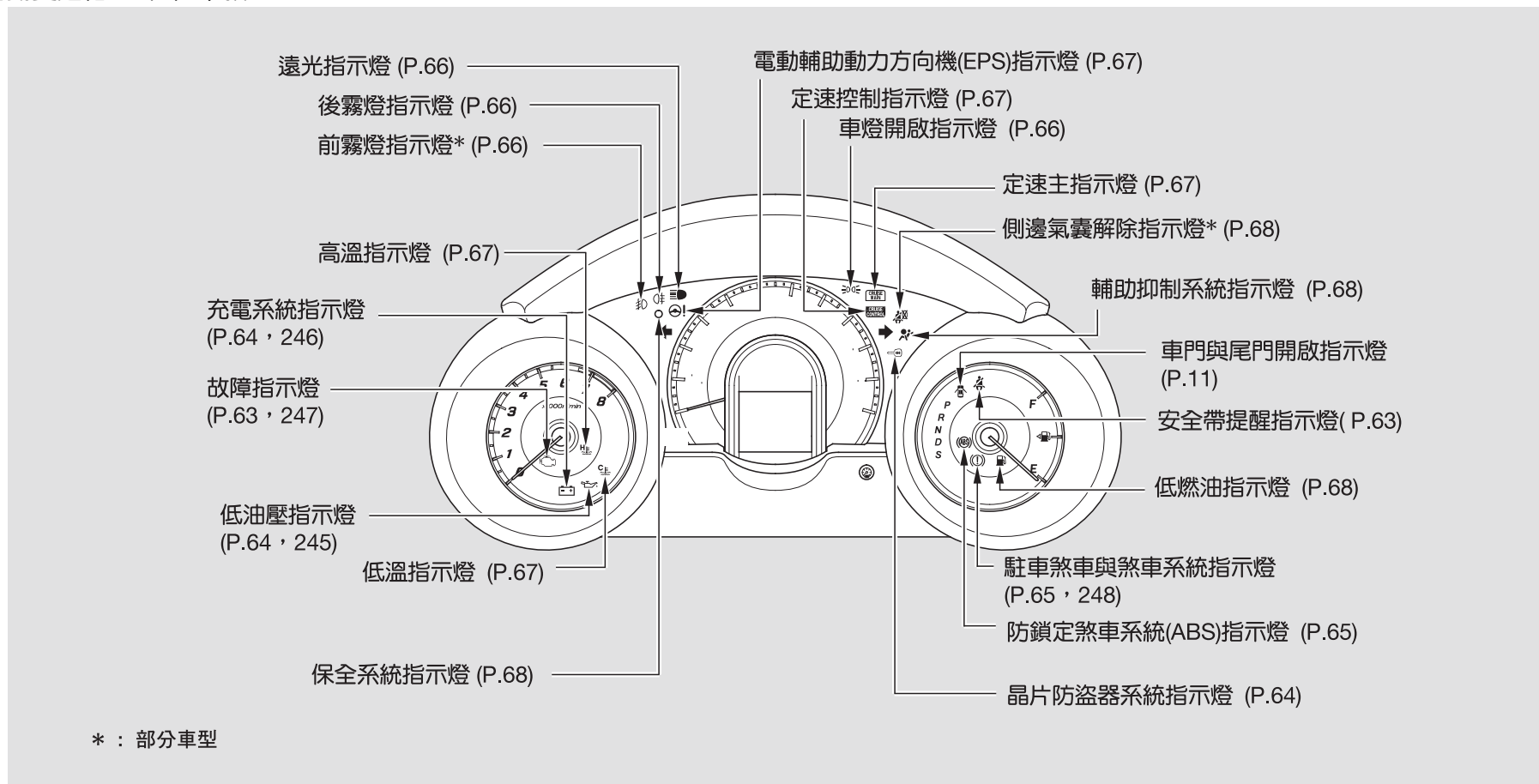
本章介紹日常操作您愛車所使用的控制裝置及顯示的資訊。主要控制裝置均設置在伸手可及之處。

控制裝置位置 .....	60	尾門 .....	92
儀表板 .....	61	座椅 .....	95
儀表板指示燈 .....	63	駕駛側座椅高度調整 .....	96
儀表 .....	69	頭枕 .....	97
車速表 .....	70	後座椅往上摺疊 .....	100
轉速表 .....	70	後座椅往下摺疊 .....	101
燃油表 .....	70	電動窗 .....	103
資訊顯示器 .....	71	後視鏡 .....	105
方向盤周邊的控制裝置 .....	73	駐車煞車 .....	107
擋風玻璃雨刷與清洗器 .....	74	車內便利設施 .....	108
方向燈與頭燈 .....	76	下手套箱 .....	109
前後霧燈 (部分車型) .....	77	上手套箱 .....	109
後霧燈 .....	78	置杯架 .....	110
儀表板亮度 .....	79	前中央置物箱 .....	110
危險警告燈按鈕 .....	80	座椅底部置物箱 .....	111
後窗除霧器 .....	80	配件電源插座 .....	111
頭燈調整器 .....	81	掛衣鉤 .....	112
方向盤調整 .....	82	遮陽板 .....	112
鑰匙和鎖 .....	83	化妝鏡 .....	112
晶片防盜器系統 .....	84	車內燈 .....	113
點火開關 .....	85		
車門鎖 .....	86		
電動門鎖 .....	86		
兒童安全門鎖 .....	87		
遙控器 .....	88		

## 控制裝置位置

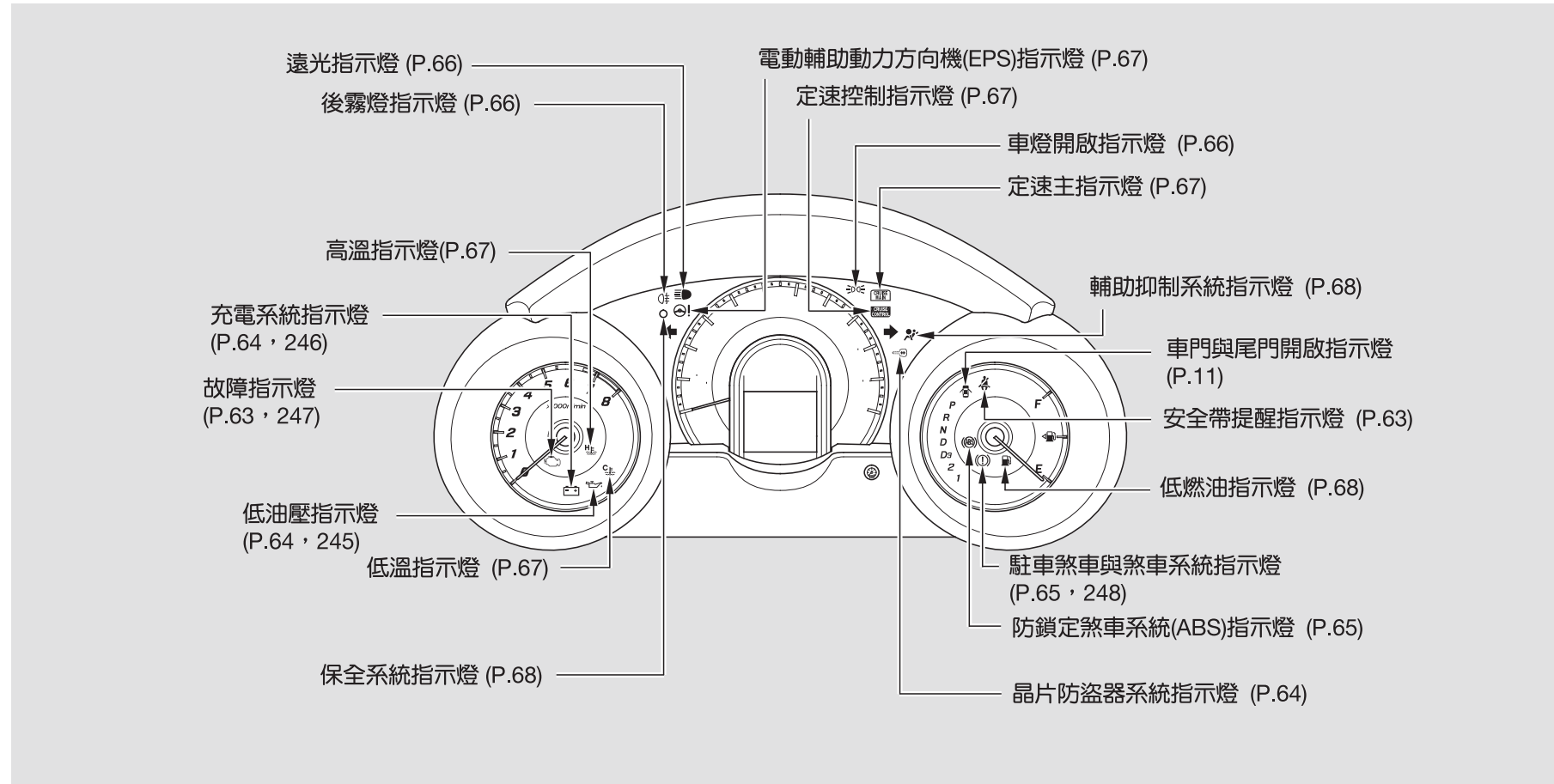


## 自動變速箱 5 檔位車款



# 儀表板

## 自動變速箱 7 檔位車款



儀表板上具有許多指示燈，用於顯示愛車相關的重要資訊。



### 故障指示燈

請參閱 247 頁。



### 安全帶提醒指示燈

這個指示燈會在點火開關轉到 ON (II) 位置時亮起。它用來提醒您及您的乘客繫上安全帶。若您沒有繫上安全帶，蜂鳴器也會發出警音。

若您在繫上安全帶前將點火開關轉到 ON (II) 位置，則蜂鳴器會發出警音且指示燈會閃爍。若您沒有在蜂鳴器停止發聲之前繫上安全帶，指示燈會停止閃爍但會保持點亮。

若駕駛沒有繫上安全帶而繼續駕駛，蜂鳴器及指示燈將會以固定間隔再次發出警示音並閃爍示警。詳情請參閱 23 頁。

## 儀表板指示燈

---



### 低油壓指示燈

在引擎運轉時，若這個指示燈閃爍或保持點亮，表示引擎可能會嚴重損壞。詳情請參閱 245 頁。



### 充電系統指示燈

若此指示燈於引擎運轉時亮起，表示電瓶未進行充電。詳情請參閱 246 頁。



### 晶片防盜器系統指示燈

這個指示燈會在點火開關轉到 ON (II) 位置時短暫點亮。它會在您插入一把編碼正確的點火鑰匙時熄滅。若不是編碼正確的鑰匙，則指示燈會閃爍且引擎的燃油系統會被切斷 (請參閱 84 頁)。





### 防鎖定煞車系統(ABS)指示燈

這個指示燈一般會在將點火開關轉到 ON (II) 位置，以及當點火開關轉到 START (III) 位置時點亮幾秒鐘。若它在任何其他時候點亮，表示 ABS 有問題。若發生這種情況，請將您愛車開回特約服務站接受檢查。在這個指示燈點亮時，您愛車仍具有正常的煞車能力，但沒有防鎖定功能。詳情請參閱 177 頁。



### 駐車煞車與煞車系統指示燈

這個指示燈有兩個功能：

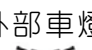
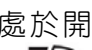
1. 它會在點火開關轉到 ON (II) 位置時點亮。它會提醒您檢查駐車煞車。若您在駐車煞車沒有完全放開的情況下行駛，蜂鳴器將會發出聲音。在駐車煞車沒有完全放開的情況下行駛，會損壞煞車及輪胎。
2. 若它在引擎運轉時而您完全釋放駐車煞車後繼續點亮，或者在行駛中點亮，則可能是煞車系統有問題。詳情請參閱 248 頁。

## 儀表板指示燈

### 遠光指示燈

使用遠光燈時，此燈亮起。詳情請參閱 77 頁。

### 車燈開啟指示燈

這個指示燈會提醒您外部車燈處於開啟狀態。它會在車燈開關處於  或  位置時點亮。若您將點火開關轉到 ACCESSORY (I) 或 LOCK (0) 位置而沒有關閉車燈開關，這個指示燈會保持點亮。在您開啟駕駛座車門，卻沒有在點火開關中插入鑰匙時也會發出提醒聲。

### 後霧燈指示燈

這個指示燈會在您開啟後霧燈時點亮。有關操作後霧燈的資訊，請參閱 77 頁。

### 前霧燈指示燈 (部分車型)

這個指示燈會在您開啟前霧燈時點亮。有關操作前霧燈的資訊，請參閱 77 頁。



### 方向燈與危險警告指示燈

您發出變換車道或轉向訊號時，左或右方向燈指示燈將會閃爍。若有一個指示燈沒有閃爍或快速閃爍，通常表示其中一個方向燈燈泡燒壞 (請參閱 199 與 203)。應盡早更換燈泡，否則其他駕駛人會看不到您發出的方向訊號。

當您按下危險警告燈按鈕時，兩個方向指示燈及車外所有的方向燈都會閃爍。

### 高溫指示燈

此指示燈顯示引擎冷卻液的溫度。它通常在您將點火開關轉到 ON (II) 位置時點亮然後在數秒鐘之後熄滅。在正常的行駛狀況下，指示燈不會閃爍或點亮。在嚴苛行駛狀態下，例如在大熱天中行駛或持續行駛上坡路段時，此指示燈可能會閃爍。這表示引擎冷卻液溫度過高。

若此指示燈在您駕駛開始閃爍，請確實放慢速度以防止過熱。若指示燈持續點亮，請您安全的開到路邊並關掉引擎。有關檢查引擎冷卻系統的操作說明與注意事項，請參閱 243 頁。在指示燈點亮時請勿駕駛車輛，否則引擎可能損壞。

### 低溫指示燈

此指示燈顯示引擎冷卻液的溫度。若沒有問題，此指示燈在引擎冷車時會點亮。若它在引擎暖車 (正常的操作溫度) 時點亮，請儘速由您的特約服務站來檢查您的愛車。

### 定速主指示燈

當您按下 CRUISE 按鈕以啟動定速控制系統時，本指示燈會亮起 (請參閱第 144 頁)。

### 定速控制指示燈

當您設定定速控制時，此指示燈會亮起。有關操作定速控制的資訊，請參閱第 144 頁。

### 電動輔助動力方向機 (EPS) 指示燈

這個指示燈通常會在您將點火開關轉到 ON (II) 位置時點亮，並在引擎起動後熄滅。若它在其他時候亮起，表示動力轉向系統有問題。

如果發生此情況，請將愛車停於安全的地方，並關掉引擎。

重新起動引擎，以重新設定系統。此指示燈將持續點亮，但是在駕駛一段短距離之後必須熄滅。如果沒有熄滅，或者在行駛中再次亮起，應儘速將愛車送至特約服務站接受檢查。這個指示燈點亮時，表示 EPS 已關閉，可能會造成車輛轉向困難。

當車輛停止或以非常慢的速度行駛時，若您反覆地將方向盤往左或往右轉到底。您會感覺方向盤轉向有點重，主要是預防轉向機因過熱而造成損壞的防護機制。

## 儀表板指示燈



### 輔助抑制系統指示燈

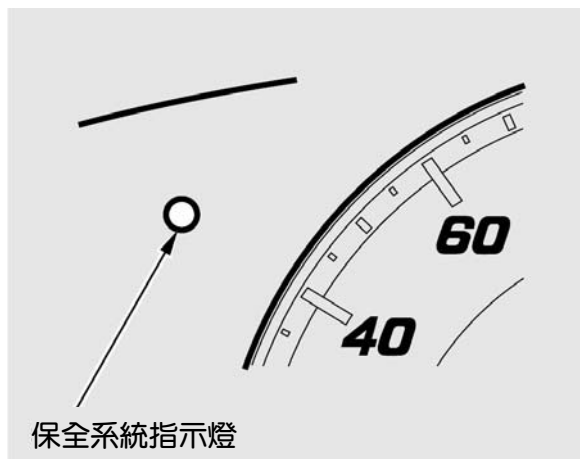
這個指示燈會在點火開關轉到 ON (II) 位置時短暫點亮。若此燈於任何其他時刻亮起，表示您的前輔助氣囊或自動安全帶自動預縮器可能有問題。



### 側邊輔助氣囊解除指示燈 (部分車型)

這個指示燈會點火開關轉到 ON (II) 位置時短暫點亮，表示乘客側側邊輔助氣囊已經自動關閉。詳情請參閱第 33 頁。

### 保全系統指示燈



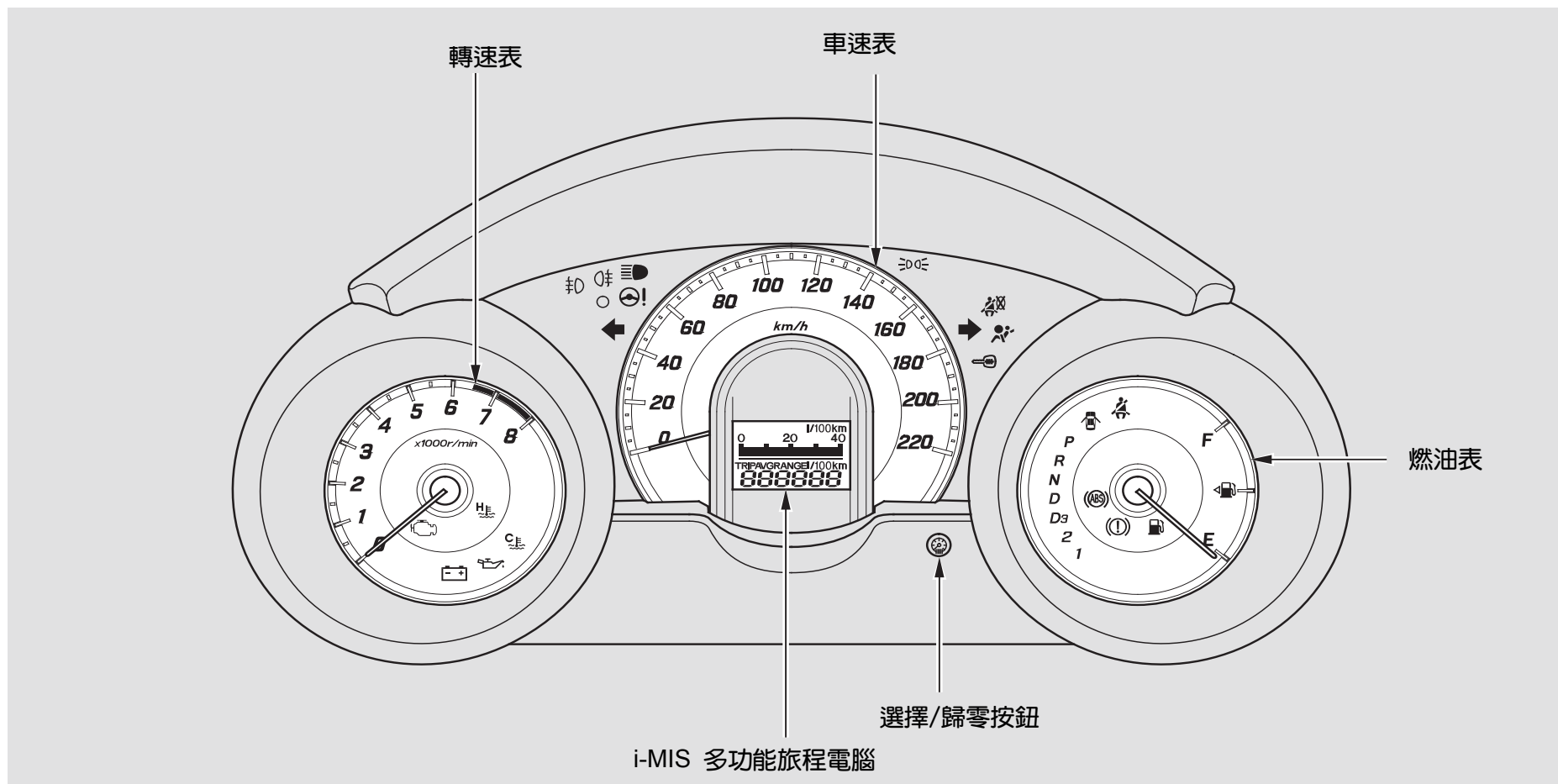
這個指示燈會在保全系統設定時點亮。有關保全系統的更多資訊，請參閱 142 頁。



### 低燃油指示燈

這個指示燈位於燃油表中。它會點亮來提醒您必須盡快加油。

當此指示燈亮起時，表示油箱中的燃油到達 E 還剩大約 7.9 公升。當到達 E 位置時在油箱中仍有少量的剩餘燃油。



## 儀表

---

### 車速表

以每小時公里數 (km/h) 來顯示您的車速。

### 轉速表

轉速表以每分鐘轉動圈數 (rpm) 顯示引擎轉速。為避免引擎受損，駕駛時切勿讓轉速表指針指向紅色區域。

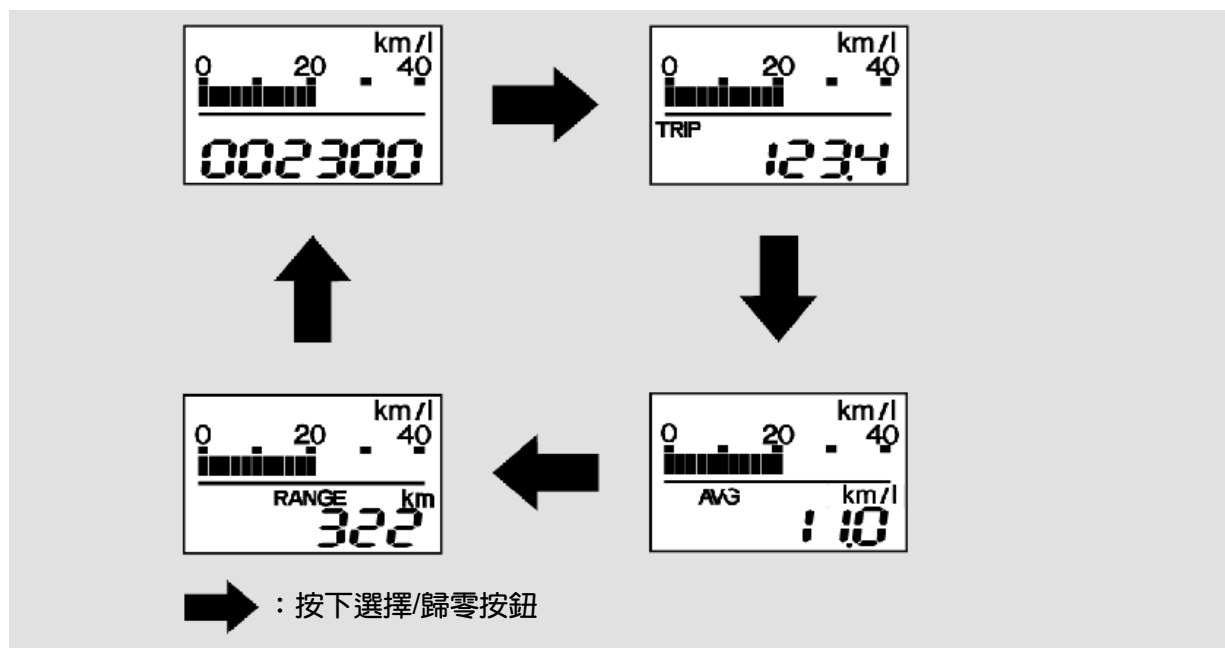
### 燃油表

此表顯示燃油存量。  
它的顯示可能會稍微多於或少於實際量。

#### 注意

切勿讓愛車在燃油液面極低的情況下行駛。燃油耗盡時，會造成引擎不點火，而損傷觸媒轉換器。

## i-MIS 多功能旅程電腦



此資訊顯示包含兩個顯示窗。上顯示窗顯示目前燃油里程，而下顯示窗顯示里程表、旅程表、平均油耗，以及距離（預估距離）。

要切換顯示幕時，反覆的按下並釋放選擇/歸零按鈕。當您將點火開關轉到 ON (II) 位置之後會顯示上一次選擇的狀態。

### 里程表

里程表會顯示您愛車已行駛的總公里數。

### 旅程表

這個儀表會顯示自最後一次歸零後所行駛的公里數。

要將旅程表歸零，請先顯示該旅程表，然後按住選擇/歸零按鈕直到數目字重設成“0.0”為止。

## 儀表

### 目前燃油里程

目前燃油里程



這顯示您愛車目前的或即時的燃油里程。

依據設定模式以 km/l 的數字顯示。

### 平均油耗

這顯示從您上一次重新設定里程表之後的平均油耗 (依據設定模式 km/l)。此數字每 10 秒更新一次。

當您將旅程歸零之後，平均油耗也會歸零。

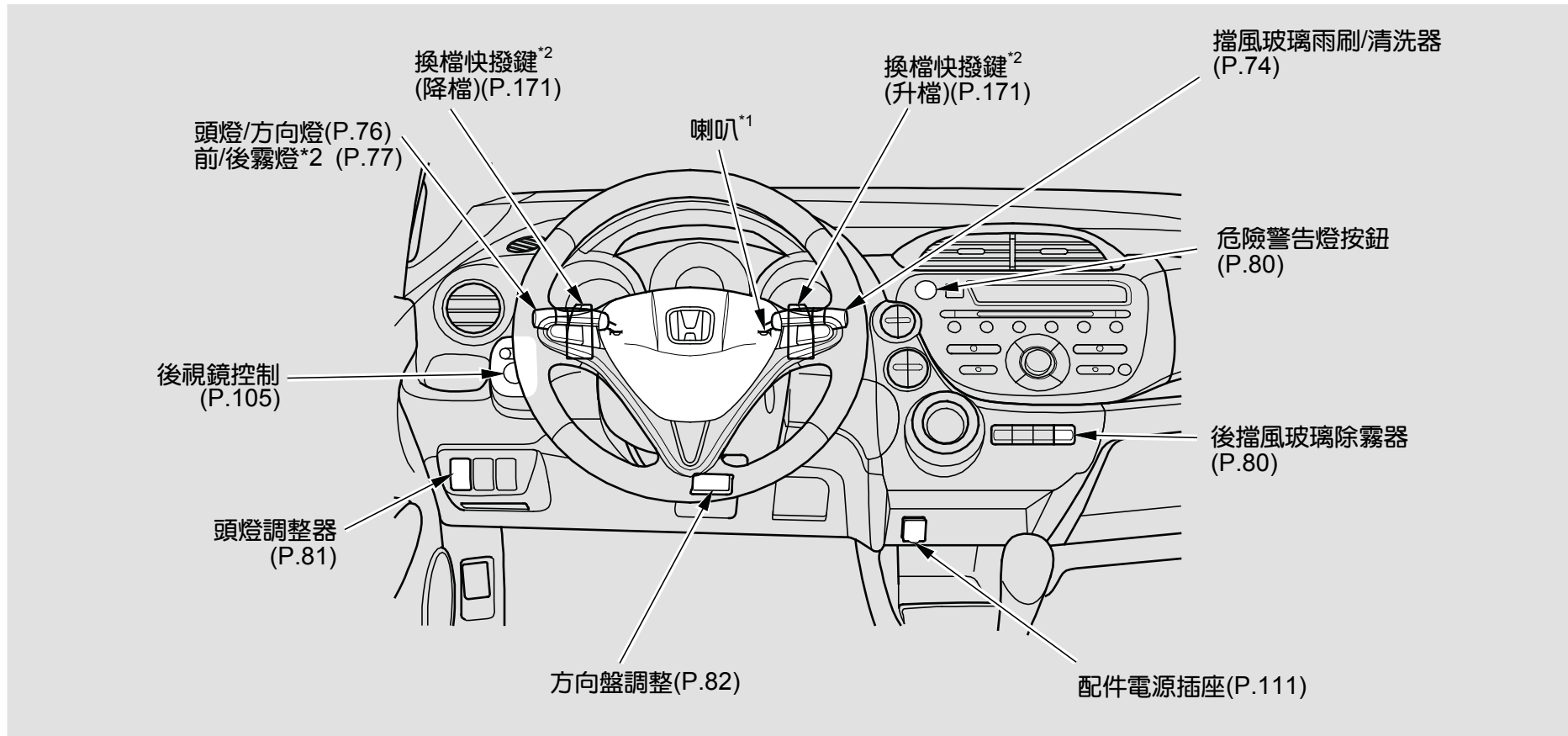
### 距離 (預估距離)

這顯示油箱內剩餘燃油可行駛的預估距離。

本距離值是根據最近數公里行駛中所獲得之耗油量估算而得，因此該距離值會因車速、交通狀況等條件而更改。



## 方向盤周邊的控制裝置

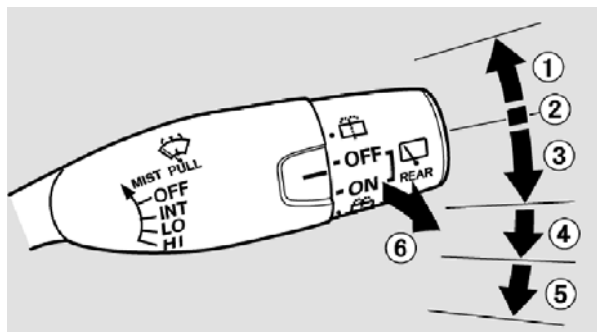


\*1：要使用喇叭時，請按壓方向盤中央。

\*2：部分車型。

## 擋風玻璃雨刷與清洗器

### 擋風玻璃雨刷



1. MIST
2. OFF
3. INT – 間歇
4. LO – 低速
5. HI – 高速
6. 前擋風玻璃清洗器

撥桿往上或往下撥調整位置。

**前擋風玻璃清洗器** – 朝您的方向拉動雨刷控制桿，保持在這個位置。清洗器會不斷噴水，直至放開控制桿為止。雨刷會以低速作動，然後在您放開控制桿時再完整刷動一次。

**MIST** – 雨刷會高速作動，直至您將控制桿鬆開為止。

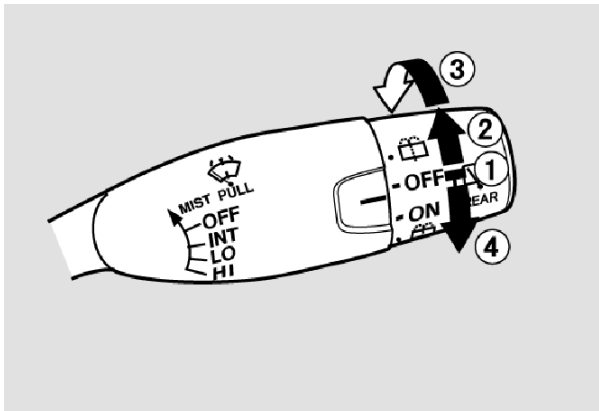
**OFF** – 雨刷沒有啟動。

**INT** – 雨刷每數秒鐘以低速與高速作動一次。雨刷持續運轉。

**LO** – 雨刷在低速運轉

**HI** – 雨刷在高速運轉。

### 後窗雨刷與清洗器



#### 1. OFF

當您將雨刷開關轉到“OFF”位置，雨刷將回到其停駐位置。

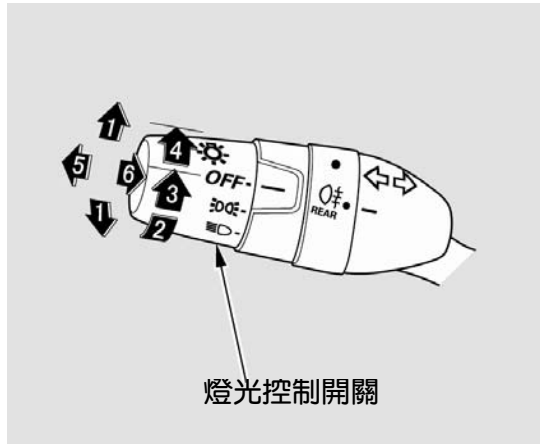
#### 2. 轉動開關到 ON 使後窗雨刷作動。

3. 超過 ON 位置並握住以作動後窗擋風玻璃雨刷數次，並噴灑車窗清洗液。

4. 從 OFF 位置將開關往下轉動也可以噴灑清洗液，但雨刷並不會作動。

後窗清洗器與擋風玻璃清洗器使用同一個儲液筒。

## 方向燈與頭燈



1. 方向燈
2. 關閉
3. 位置燈與車內燈
4. 頭燈
5. 遠光燈
6. 遠光超車燈

**方向燈**－將控制桿向上或向下撥來發出轉彎訊號。要發出變換車道訊號時，可輕輕將控制桿朝正確的方向撥並保持在這個位置。當您放開或者完成轉彎動作時，控制桿就會回到中間位置。

**頭燈開啟**－開關轉到“ ”位置會開啟位置燈、尾燈、儀表板燈，及後牌照燈。

將開關轉到“ ”位置會開啟頭燈。

當燈開關轉到“ ”或“ ”位置，車燈開啟指示燈亮起來提醒您。

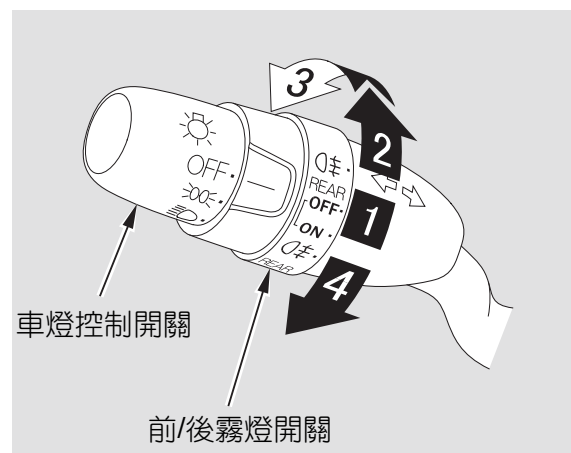
如果您讓車燈開關保持開啟狀態並將點火開關轉到 **ACCESSORY (I)** 或 **LOCK (0)** 位置，這個指示燈會保持點亮。

如果您在車燈開啟狀態下將鑰匙從點火開關拔下，當您打開駕駛側的車門時，您將聽到提醒聲。

**遠光燈** — 將控制桿往您的相反方向撥直到聽見喀噠一聲將遠光燈點亮。藍色遠光指示燈接著就會點亮 (請參閱 66 頁)。將控制桿撥回即可恢復為近光燈。

要閃示遠光燈時，請將控制桿稍微向後撥，然後放開。只要您將控制桿繼續向後撥，遠光燈就會保持亮著。

### 前後霧燈 (部份車型)



1. 關閉
2. 前霧燈開啟
3. 前、後霧燈開啟
4. 後霧燈開啟

霧燈開關位於車燈控制開關旁邊。您可以在車燈控制開關處於  $\text{☀}$  或  $\text{☀}$  位置時用這個開關控制前、後霧燈。

後霧燈會在頭燈開啟 ( $\text{☀}$  位置) 或前霧燈開啟時開啟。

前霧燈開啟 — 請將開關從 OFF 位置向上轉到 ON 位置。儀錶板上的  $\text{☀}$  指示燈會亮起來提醒您。

前、後霧燈開啟 — 請將開關從 ON 位置向上轉動一個位置。儀錶板上的  $\text{☀}$  指示燈和  $\text{☀}$  指示燈會亮起來提醒您。

再次將開關向上轉動，您可在前霧燈開啟時，關閉後霧燈。

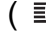
後霧燈開啟 — 請將開關從 OFF 位置向下轉。儀錶板上的  $\text{☀}$  指示燈就會點亮來表示後霧燈已經開啟。

再次將開關向下轉動，您可在頭燈開啟時，關閉後霧燈。

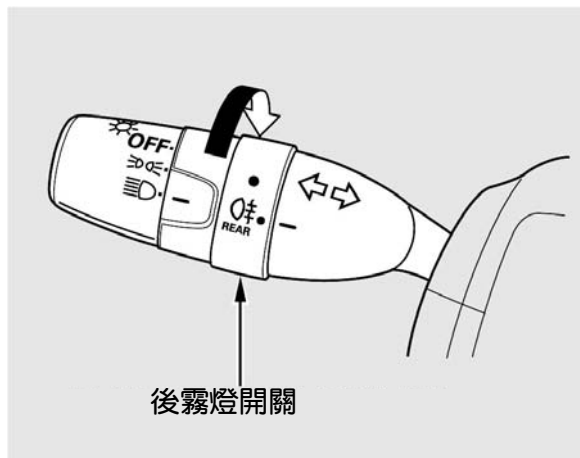
當您將車燈控制開關關閉時，前、後霧燈會熄滅。若只有後霧燈開啟，當您將頭燈關閉時，後霧燈會熄滅。


## 頭燈


當您再次將車燈控制開關開啟時，前霧燈也將點亮。要將霧燈完全關閉時，請將霧燈開關向下撥到 OFF 位置。

要再次點亮後霧燈，您需在頭燈點亮 (  位置) 或前霧燈點亮時，再次轉動霧燈開關。

### 後霧燈



後霧燈開關位於燈光控制開關旁邊。當頭燈開啟 (燈光控制開關在  位置) 您才可以使用後霧燈。

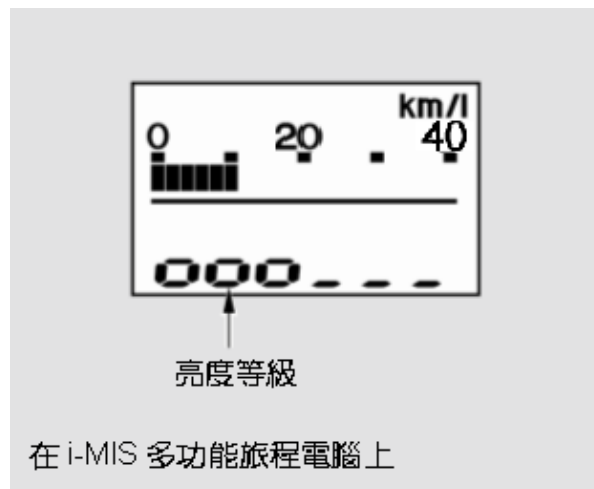
要操作後霧燈時，將開關從 OFF (●) 位置往上轉動。儀表板上的  指示燈亮起表示後霧燈點亮。

在頭燈開啟時您可以再次將開關往上轉動來關閉後霧燈。

當您關閉頭燈時後霧燈也會熄滅。要再將後霧燈開啟時，您必須在頭燈開啟狀態下再次轉動後霧燈開關。



只有當燈開關開啟狀態下您才可以改變儀表板亮度。  
轉動儀表板最底下的旋鈕來調整亮度。



當您轉動旋鈕時，下方顯示器使用圓圈來顯示目前亮度等級。

當您轉到最大或最小的亮度時會發出提示聲響。當您停止調整時亮度等級消失大約 5 秒鐘。

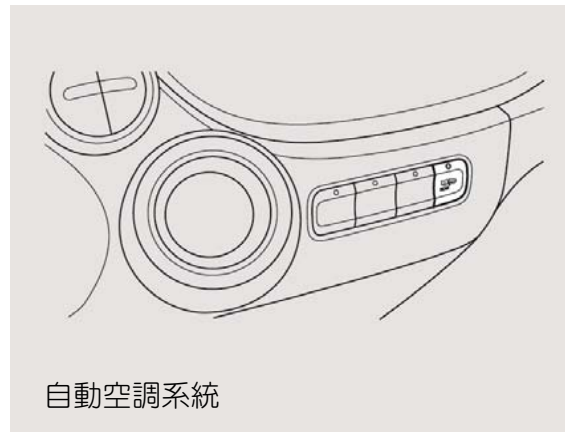
## 危險警告燈按鈕，後窗除霧器

### 危險警告燈按鈕



按下紅色的按鈕以開啟危險警告燈（四個角落的閃光）。這會使所有的車外方向燈及儀表板上的兩個指示燈同時閃爍。如果您必須在交通繁忙的危險區域駐車，或您愛車無法行駛，請使用危險警告燈。

### 後窗除霧器



後窗除霧器可除去車窗上的霧、霜及薄冰。將點火開關轉到 **ON (II)** 位置。按下除霧器按鈕可以開／關除霧器。按鈕上的指示燈會點亮來顯示除霧器處於開啟狀態。當您關閉點火開關時會停止作動。當您重新啟動車輛時，您會再次將除霧器開啟。

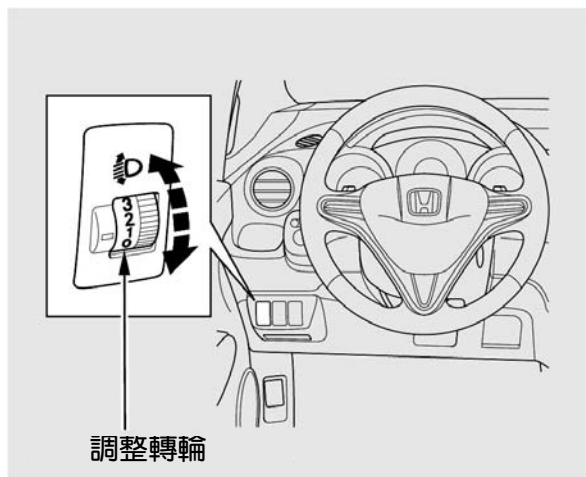
開車前，請確認後窗是否清潔並保有良好的能見度。

後窗內側的除霧器及天線導線有時可能會意外受損。擦拭玻璃時，務必以左右來回的方式擦拭。

根據車外溫度，除霧器會在約 10 到 30 分鐘內自行關閉。

天氣寒冷時，除霧器將不會自動關閉。當您不須要使用時，必須手動關閉後擋風玻璃除霧器。





頭燈的垂直角度可以依據車輛乘坐人員以及行李廂的載重量來調整。

將點火開關轉到 ON (II) 位置。旋轉調整轉輪來設定適當的頭燈角度。

- 0：一位駕駛人或前座的駕駛人與乘客。
- 1：五位人員在前座與後座。
- 2：五位人員在前座與後座以及行李廂中的行李，在最大允許軸重以及最大允許車輛的限制範圍之內。
- 3：一位駕駛人與行李廂中的行李，在最大允許軸重以及最大允許車輛的限制範圍之內。

## 方向盤調整

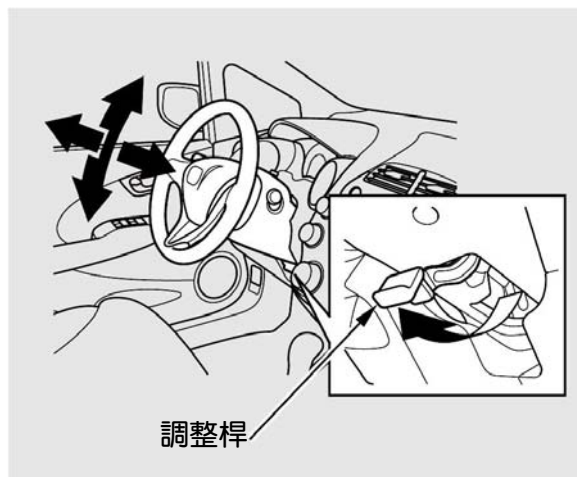
方向盤的任何調整都應於開車前完成。



**警告**

於行駛中調整方向盤可能會導致車輛失控，並於撞車時受到嚴重傷害。

只有在車輛停止時才可調整方向盤。



要調整方向盤時：

1. 將轉向機柱底下的調整桿往上拉。
2. 請在方向盤移到想要的位置時放開開關。確保方向盤指向您的胸部而非臉部，而且您可看見儀表板儀表與指示燈。

3. 將調整桿往下推將方向盤鎖在定位。

4. 您必須嘗試將方向盤往上、往下、往內、往外移動來確認您已經緊緊的將其鎖在定位。



鑰匙號碼牌

附遙控器  
點火鑰匙

您的愛車會附有兩把點火鑰匙。

這些鑰匙適用於您愛車的所有門鎖。

收到車鑰匙的同時，您也會拿到一個鑰匙號碼牌。如果您的鑰匙遺失而需要配製新鑰匙時，需要該鑰匙號碼。只能使用經 HONDA 認可的空白鑰匙。

### **遙控器**

您的愛車也會配有兩個遙控器；操作說明請參閱 88 頁。

## 鑰匙和鎖，晶片防盜器系統

這些鑰匙包含由晶片防盜器系統作動的電子迴路。若此迴路損壞，則無法用來起動引擎。

- 請避免讓鑰匙處於陽光直射、高溫及潮濕的環境。
- 請勿讓鑰匙掉落或被重物壓住。
- 請讓鑰匙遠離液體。若潮濕時，請立即用軟布擦乾。

### 晶片防盜器系統

晶片防盜器系統可以保護您愛車免於竊盜的危險。若使用編碼錯誤的鑰匙（或其他設備），引擎的燃油系統會不作用。

當您將點火開關轉到 **ON (II)** 位置之後，晶片防盜器系統指示燈會短暫點亮，然後熄滅。若指示燈開始閃爍，表示系統沒有識別出鑰匙的編碼。將點火開關轉到 **LOCK (0)** 位置，取出鑰匙，重新插入，然後再次將點火開關轉到 **ON (II)** 位置。

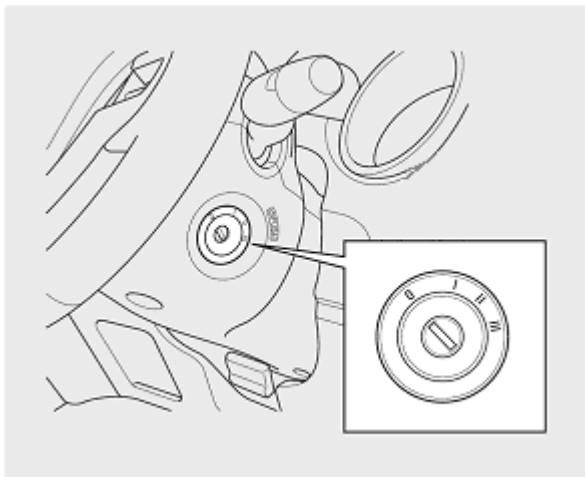
當您插入鑰匙時，若點火開關附近有另一把晶片防盜器的鑰匙或其他金屬物品（例如遙控器），則系統可能無法辨識您的鑰匙編碼。

如果系統仍一直無法識別您的鑰匙編碼，請與您的特約服務站聯繫。

切勿試圖改變本系統或在本系統上增添其他裝置。以免引起電氣故障，導致愛車無法正常運作。

如果您遺失鑰匙而無法起動引擎，請與您的特約服務站聯繫。

## 點火開關



點火開關有 4 段位置：LOCK (0)，ACCESSORY (I)，ON (II)，與 START (III)。

**LOCK (0)**—只有在這個位置上才能插入或取出鑰匙。

要轉動鑰匙時，將鑰匙稍微向裡推。如果您愛車配備自動變速箱，排檔桿必須排入駐車檔。

如果前輪有轉動過，防盜鎖可能會使鑰匙難以轉動點火開關。轉動點火開關的同時，請向左或右用力轉動方向盤。

**ACCESSORY (I)**—在這個位置上您可以操作音響系統及配件電源插座。

**ON (II)**—這是行駛時正常的點火開關位置。將點火開關由 ACCESSORY (I) 轉到 ON (II) 位置時，儀表板上會有數個指示燈點亮來進行測試。

**START (III)**—這個位置僅用於起動引擎。若放開點火開關，開關將自動回到 ON (II) 位置。

如果您讓鑰匙留在點火開關中的 LOCK (0) 或 ACCESSORY (I) 位置而打開駕駛座車門，您會聽到蜂鳴器發出提醒警音；取出鑰匙即可關閉蜂鳴器與警告符號。

## 點火開關，車門鎖

如果您愛車有配備自動變速箱，排檔桿必須排到駐車檔，您才可以將鑰匙從點火開關取下。

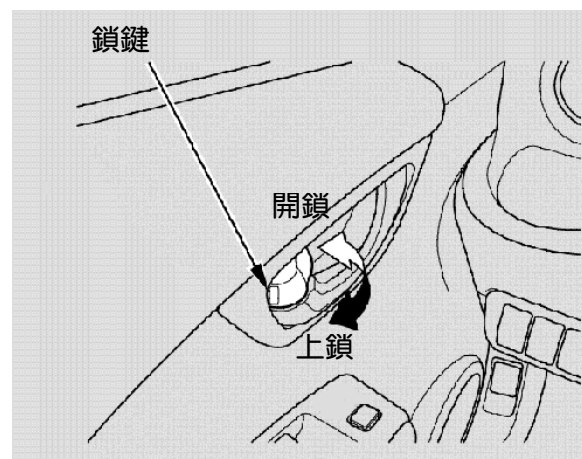


**警告**

車輛行駛期間將鑰匙從點火開關拔出會使方向盤鎖住。如此會造成車輛失控。

只有當車輛停止時才能將鑰匙拔出。

### 電動門鎖



每個車門內把手旁都有一個鎖鍵。當您將駕駛側車門的鎖鍵往外拉出時，所有車門都會上鎖。當您將駕駛側車門的鎖鍵壓下時，所有的車門都開鎖。乘客車門的鎖鍵只能將該車門上鎖與開鎖。

當車門開鎖，在鎖鍵上會出現紅色記號。

當您使用鑰匙將駕駛側的車門上鎖或開鎖時，所有車門與尾門都會上鎖或開鎖。

駕駛側的車門上鎖與開鎖也會將油箱加油孔蓋上鎖與開鎖 (請參閱 149 頁)。

當離開車輛要將任何乘客側車門上鎖時，將鎖鍵往後拉並關閉車門。

要將駕駛側的車門上鎖時，將鑰匙從點火開關拔出，拉住車外門把手，並將鎖鍵往後拉或推門鎖總開關的底部，然後關閉車門。

當您使用鑰匙或遙控器將車門與尾門上鎖時，所有車外方向燈以及儀表板中兩個指示燈都會閃爍三次以確認車門與尾門都上鎖並且保全系統已經設定。當您開鎖時，這些燈光會閃爍一次。

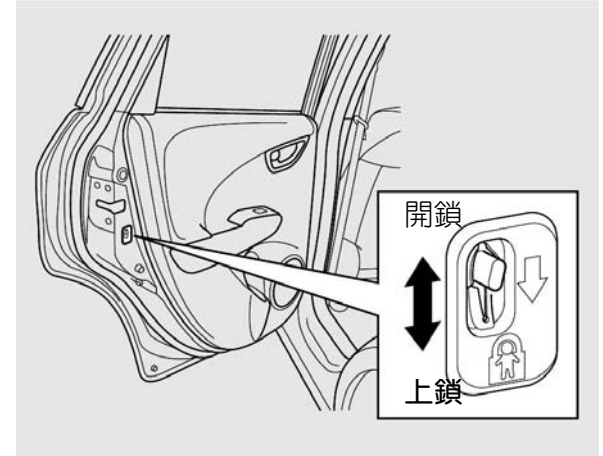
當您使用位於駕駛側的車門或門鎖總開關的鎖鍵將車門與尾門上鎖之後，保全系統將作動 (請參閱 143 頁)。

### 反鎖預防功能

在駕駛側車門開啟且鑰匙插在點火開關上時，門鎖總開關將不會作用。如果駕駛側車門關閉則不會被解除作用。

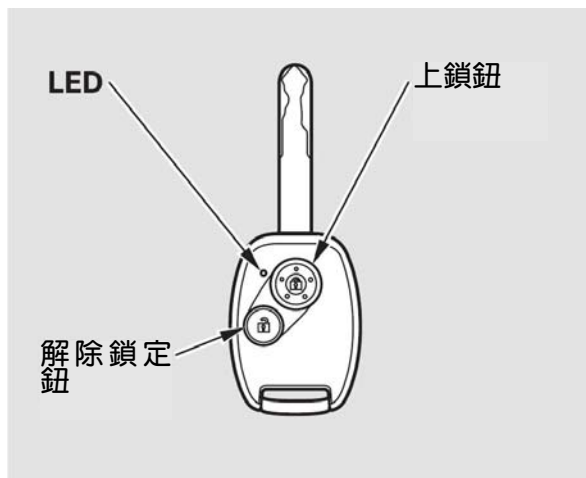
如果您嘗試在駕駛車門開啟時且鑰匙仍置於點火開關上利用鎖鍵上鎖，在門關上的同時所有車門的鎖鍵將會彈開。

### 兒童安全門鎖



兒童安全門鎖是為防止坐在後座的兒童無意中打開後車門而設計的。後車門的門框附近均有一個車門鎖桿。在鎖桿處於 LOCK 位置時 (鎖桿往下)，不論當時鎖鍵處於什麼位置，車門都不能從內側開啟。要開啟車門時，請將鎖鍵拉上並使用外側車門把手開門。

## 遙控器



**上鎖鈕** – 按下此按鈕將所有車門與尾門上鎖。當您壓下上鎖鈕，所有車外方向燈以及儀表板上的兩個指示燈會閃爍三次，以確認車門與尾門都上鎖，並且保全系統已經設定。如果任何車門或尾門未完全關閉或鑰匙在點火開關，您無法將車門與尾門上鎖。

**解除鎖定鈕** – 按下此按鈕可將所有車門與尾門開鎖。

當您壓下**解除鎖定鈕**，所有車外方向燈，以及儀表板上的兩個指示燈會閃爍一次。

當您按下**解除鎖定鈕**時，天花板燈光將點亮。如果您在 30 秒之內未打開任何車門，此燈光會熄滅。如果您在 30 秒之內使用遙控器再將車門上鎖，燈光將立即的熄滅。

如果您在 30 秒之內未打開任何車門或尾門，車門與尾門會自動地上鎖並且保全系統設定。

若鑰匙在點火開關上，您無法將車門與尾門開鎖。



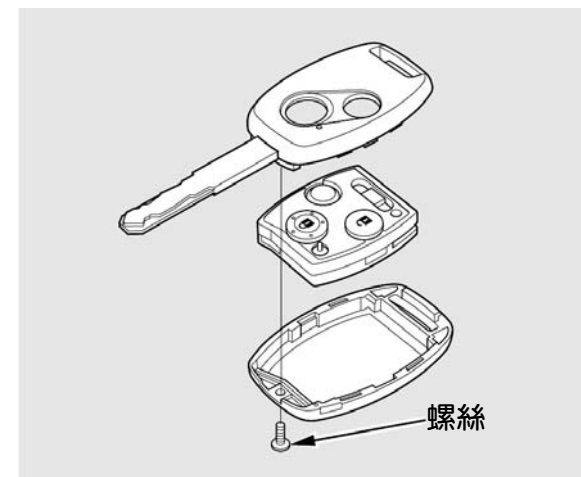
### 遙控器維護

- 遙控器應避免掉落或丟擲。
- 保護遙控器避免溫度過高。
- 切勿將遙控器浸泡在任何液體中。
- 如果您遺失遙控器，則必須由特約服務站來重新設定新的遙控器。

### 更換遙控器電池

如果需要按好幾次按鈕才能將車門與尾門上鎖或開鎖，請盡快更換電池。

電池型號：CR1616

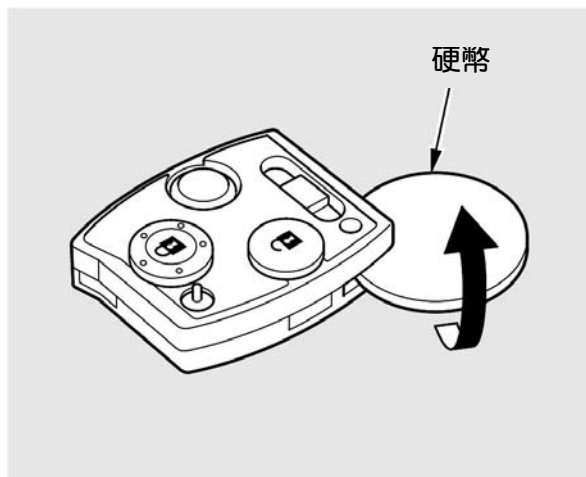


更換電池：

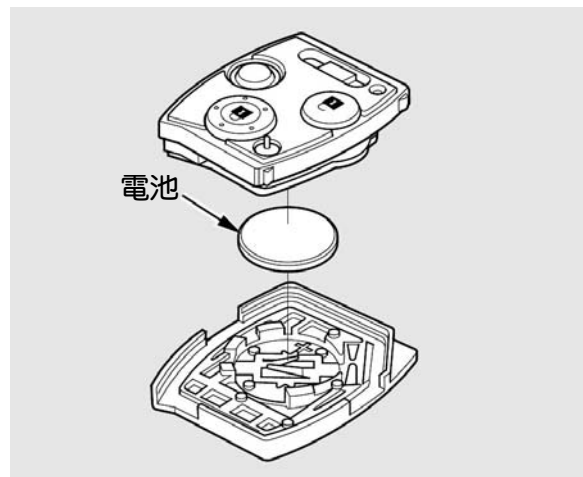
1. 使用小型十字螺絲起子拆下遙控器底部的螺絲。
2. 用指甲從遙控器的中間合縫撬開來分開遙控器。

續

## 遙控器



3. 在遙控器內，使用硬幣撬開蓋子的末端將內蓋從按鍵組上分開。



4. 從內蓋背面取出舊的電池，並在內蓋背面裝入新的電池，+ 極側朝下。
5. 依相反的順序安裝零件。

### 注意

不正確處置電池會造成環境污染且影響人體健康。  
請務必確認關於電池處置的本地法規。

依據“交通部電信總局低功率電波輻射性電機管理辦法”規定：

第十二條：經型式認證合格之低功率射頻電機，非經許可，公司、商號或使用者均不得擅自變更頻率、加大功率或變更原設計之特性及功能。

第十四條：低功率射頻電機之使用不得影響飛航安全及干擾合法通信；經發現有干擾現象時，應立即停用，並改善至無干擾時方得繼續使用。前項合法通信，指依電信法規定作業之無線電通信。低功率射頻電機須忍受合法通信或工業、科學及醫療用電波輻射性電機設備之干擾。

注意

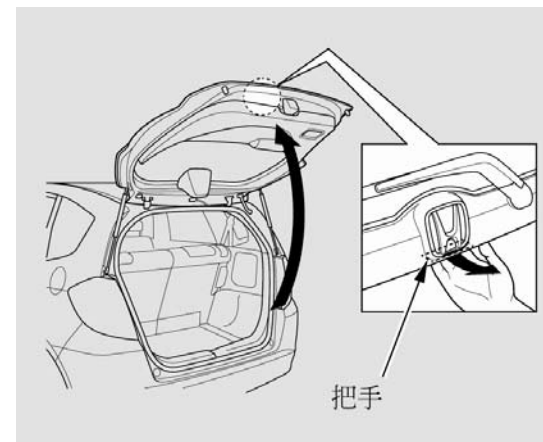


依據行政院環境保護署規定，使用完畢之廢電池請回收。

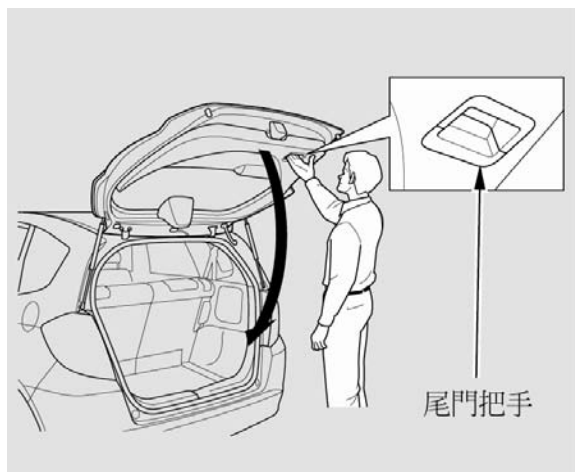
## 尾門

當您使用在駕駛座車門上的鎖鍵將駕駛側車門上鎖或開鎖，或當您從車外使用鑰匙將駕駛座的車門上鎖或開鎖時尾門也會上鎖或開鎖。

當您使用遙控器將車門上鎖或開鎖時，尾門也將上鎖或開鎖。



要打開行李廂時，拉動把手，然後掀開尾門。



關閉尾門時，握住尾門把手，放低尾門，然後在後端往下壓。

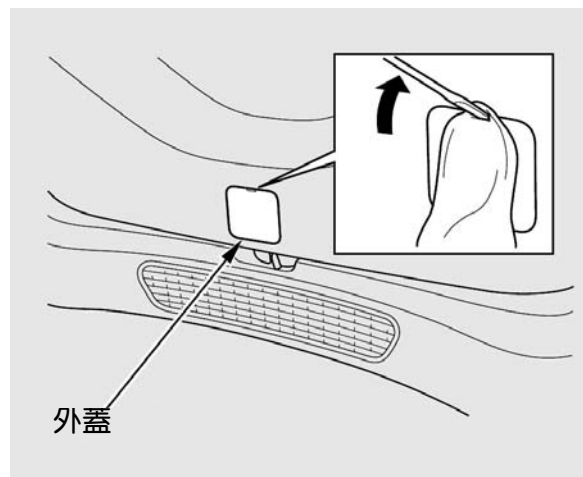
行駛中尾門蓋請隨時保持緊閉以避免損壞尾門蓋，並防止廢氣進入車內。  
請參閱第 56 頁一氧化碳的危險性。

## 尾門

### 手動打開尾門

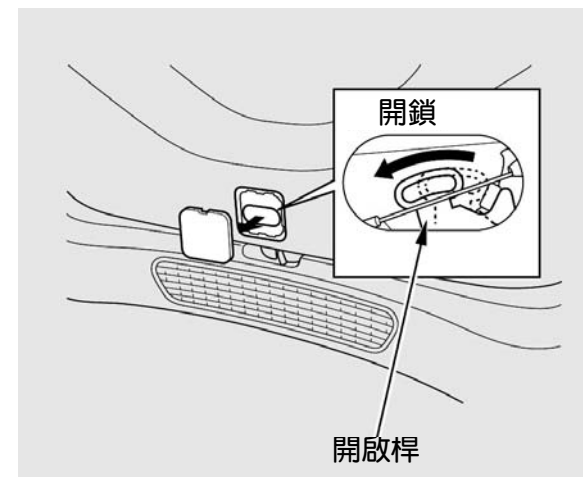
有遙控器的車輛

若電動門鎖系統無法將尾門開鎖，則以手動方式開鎖。



要打開尾門時，從車內找到尾門開啟桿。

放置一塊布在蓋子上方的邊緣，然後使用一支小平口螺絲起子拆下尾門背面的蓋子。



如左下圖所示壓下開啟桿。

如果您需要以手動方式打開尾門時，表示尾門有問題。請您愛車交由您的特約服務站檢查。

## 前座椅調整

有關於如何正確的調整座椅與椅背的重要安全資訊與警告請參閱 12-13 頁。

應於行車前，完成所有的調整。



要前後調整座椅時，應將椅墊前緣下方的拉桿向上拉。將座椅移到想要的位置後，放開拉桿。試著移動座椅，以確認是否鎖到定位。



要改變椅背的角度時，請將座椅墊外側的調整桿向上拉。

座椅正確調整好後，前後搖動幾下，以確保座椅已鎖到定位。

## 座椅

### 駕駛側座椅高度調整



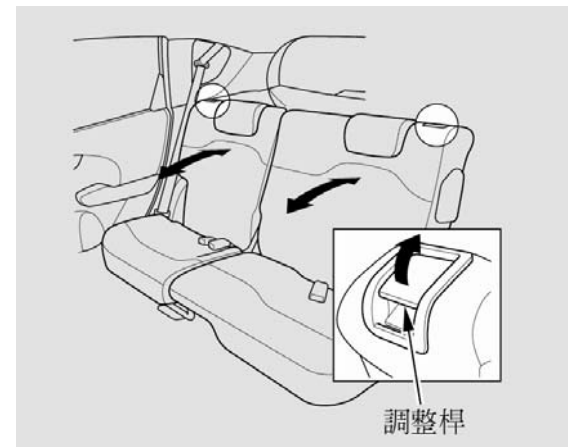
駕駛座椅的高度是可調整的。要升高座椅時，請將位於椅墊外側的調整桿反覆向上拉。要降低座椅時，請將調整桿反覆向下壓。

### 扶手 (部分車型)



駕駛座椅在椅背的側面設計有一個扶手。要使用時，請將它放下。

### 後座椅調整



您可以單獨的調整後椅背的角度。要改變椅背角度時，將椅背外側的開啟桿往上拉即可。

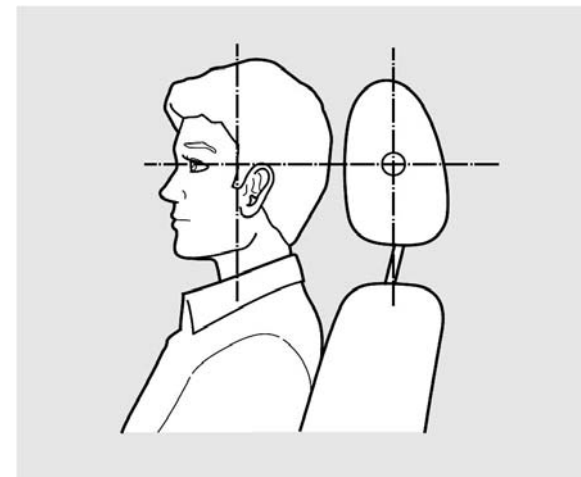


### 頭枕

關於如何正確定位頭枕的重要安全資訊及警告，請參閱第 13 頁。

您的愛車在前座及後座外側座位配備有可調式頭枕。部份車型上，後中央座椅位置也有頭枕。

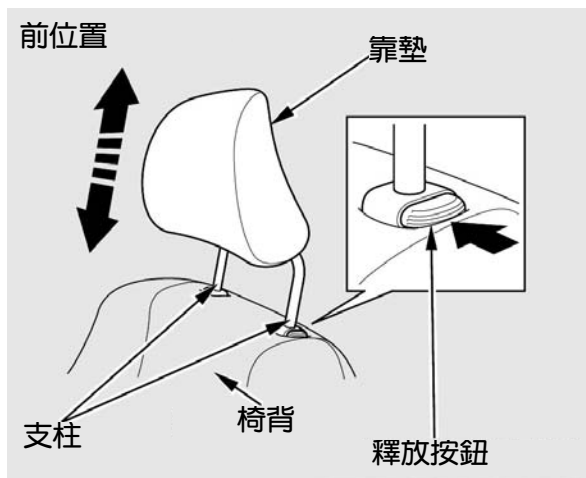
頭枕能讓您及車內乘客免於頸部扭傷及其他傷害。



您將頭枕調整至頭部後方正好對準頭枕中央時，頭枕方能發揮最大的保護作用。

續

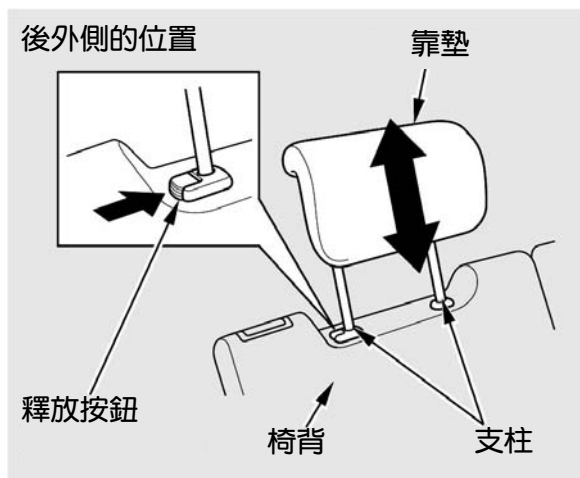
## 座椅



頭枕高度調整。

您必須雙手來調整頭枕。切勿在行駛期間嘗試調整。

要升高時，往上拉。要降低頭枕時，請將釋放按鈕向側邊推，並將頭枕往下壓。



拆下頭枕時，將其拉到最高位置。壓下釋放按鈕並從椅背中拉出車頭枕。



警告

錯誤的重新安裝頭枕在撞擊時會造成嚴重的傷害。

駕駛之前先將頭枕調整好。

當重新安裝頭枕時，將支柱壓回定位。然後按下釋放按鈕，將頭枕調整到適當的高度。

當您重新安裝頭枕時，必須確認頭枕鎖住定位。

當椅背恢復到直立的位置時必須重新放回後頭枕。

## 座椅

### 後座椅往上摺疊

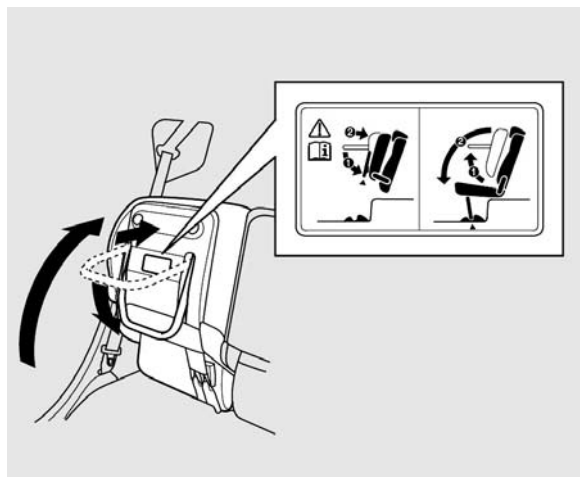
左與右後座椅墊可以單獨的往上摺疊以增加行李廂的空間。

座椅墊往上摺疊前先將座椅上的任何物品移開。



在後座椅背面的標籤會指示您參閱車主手冊的正確操作方法。

當後座椅墊往上摺疊之後，將安全帶的腰帶部分儲放於後座椅背的置物袋中（請參閱 101 頁）。



將後座椅墊往上拉，座椅腳架往下摺疊。用力將座椅墊往椅背壓使其鎖住。



要將座椅墊恢復到原來的位置時，首先必須確認地板上沒有物品，然後將座椅腳架完全往上提，並使用您的雙手將座椅墊緩慢地往下壓。使座椅腳架卡入地板導槽中。當座椅腳架的位置安裝正確時，門鎖會彈出。

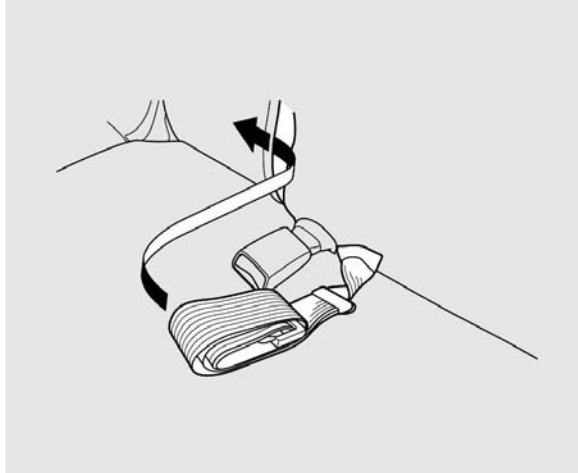
### 後座椅往下摺疊

後椅背可以往下摺疊以增加行李廂的空間。

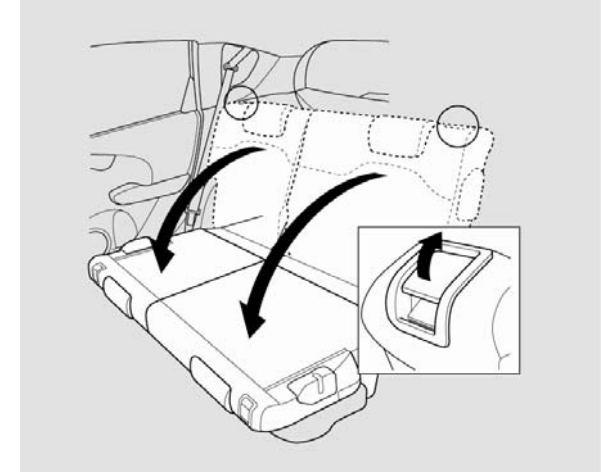
每一側都可以單獨的往下摺疊，所以後座外側座椅位置仍然可以乘坐。

椅背往下摺疊之前先將座椅上的任何物品移開。

座椅往下摺疊之前必須先確認地板上無任何物品。



將中央安全帶的帶扣放入後椅背的置物袋中。



1. 將後頭枕放到最低的位置。
2. 將椅背外側的開啟桿往上拉。
3. 椅背往前摺疊。

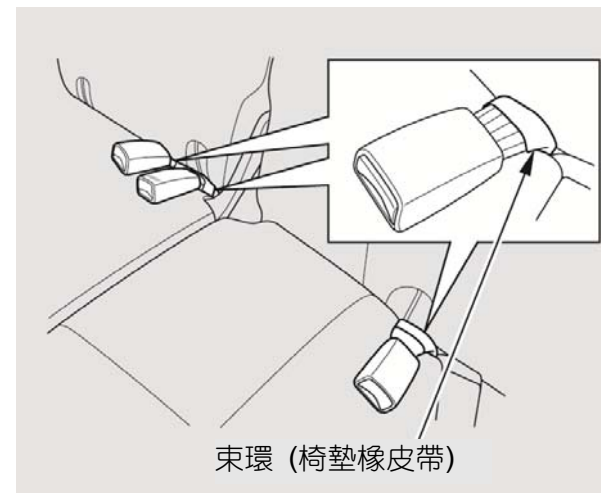
續

## 座椅

當椅背摺疊之後切勿放置任何重物在椅背上。

以相反的程序將椅背恢復到直立的位置。  
行車前必須先確認座椅已經固定，並且安全帶是在椅背的前面。

必須確認行李廂區域的所有物品都已經固定好。如果您緊急煞車時，鬆動的物品會往前拋出並造成傷害。(請參閱 157 頁的行李裝載)。



將安全帶扣確實固定在座椅上。不要讓帶扣從束環 (椅墊橡皮帶) 中脫出。



要升降任一車窗時，請將點火開關轉到 ON (II) 位置。要打開車窗時，輕輕地壓住開關。當您想要停止電動窗時將開關釋放。將開關往回拉住可以關閉車窗。



### 警告

關閉電動車窗時，若夾住手或手指，會造成極為嚴重的傷害。

關閉車窗前，應確認車內乘客是否已遠離車窗。

**警告：**每當您獨自 (或與其他乘客) 離開愛車時，務必將車鑰匙隨身攜帶。

駕駛側的車門扶手有主電動窗控制面板。如果想完全打開乘客座的車窗，輕輕地將車窗開關向下按，並按住直到車窗達到需要的位置。要關閉車窗時，輕輕地將車窗開關向後拉。當車窗到達您所要的位置再釋放開關。

**自動**— 如果想完全打開且關閉駕駛側車窗，則用力將車窗開關向下按，然後釋放它。車窗就會自動完全下降。要停止車窗完全下降，短暫地將開關拉回。

要完全的關閉駕駛側車窗，則用力將車窗開關往回拉，然後釋放它。車窗會自動地完全往上。要停止車窗完全往上升時，輕輕地將車窗開關向下按。

## 電動窗

---

如果只想部分打開或關閉駕駛側車窗，則輕輕地將車窗開關向下或向上按住。當您釋放開關時車窗會停下。

當您將主開關往內壓入，則開關停止，並且乘客側車窗無法上升或下降。要取消此項功能時，再按一下開關使開關彈出。

當您有兒童在車內時，應保持主開關在壓入的狀態，如此可以避免兒童意外的操作而造成危險。

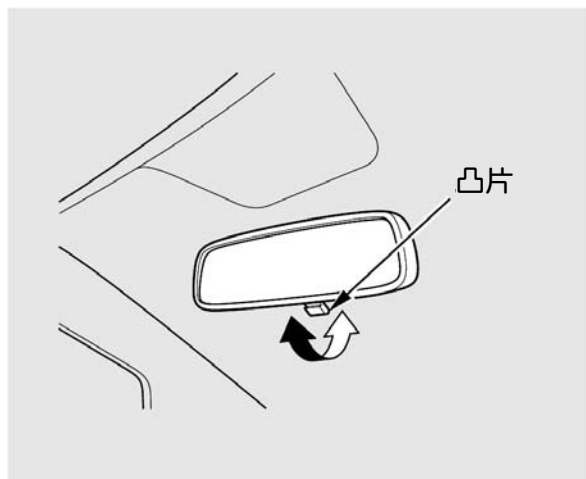
**防夾裝置**—如果駕駛側車窗在自動關閉時遭遇到任何阻礙，它會倒退然後立即停止。要關閉車窗時，請移開障礙物，然後再次使用車窗開關。

防夾功能在車窗接近關閉時會停止感測。在關閉車窗之前，您應確定所有乘客及物品都遠離車窗。

**注意：**只有在駕駛座的車窗，當您持續的將開關往上拉時防夾裝置功能將被取消。

電動窗具有延時操作功能。您將點火開關關閉後，您仍可以在 10 分鐘開啟及關閉車窗。只要您開啟任一扇前門，延時操作功能就會被取消。必須將點火開關轉到 ON (II) 位置才能操作電動窗。



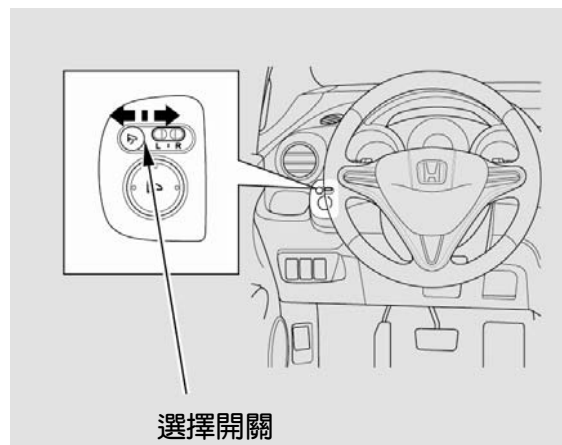


應保持內外後視鏡的清潔，並調整至最佳的視野。

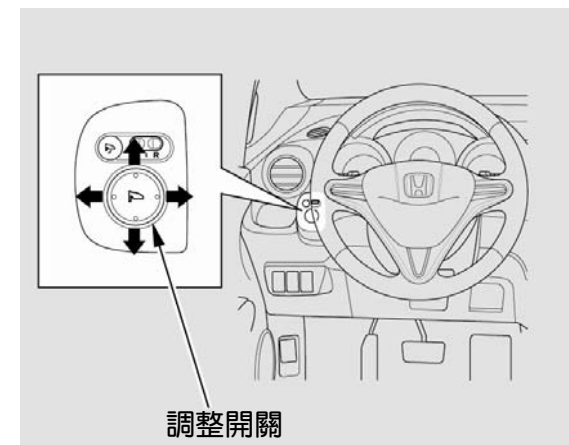
行車前，請先調整好後視鏡。

內後視鏡有日間與夜間兩個位置。夜間位置可減少來自後方車輛的眩光。輕輕撥動後視鏡底緣的凸片，選擇日間或夜間位置。

### 調整電動後視鏡



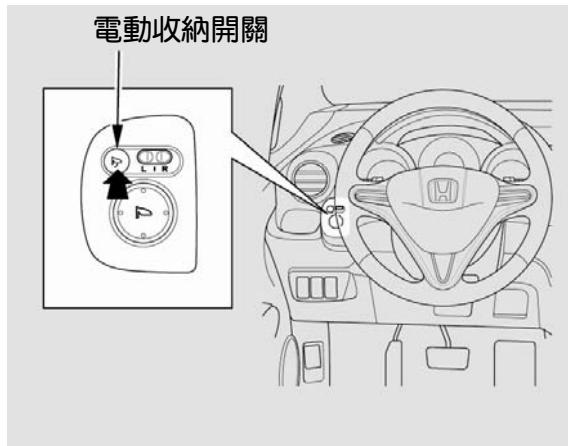
1. 將點火開關轉到 ON (II) 位置。
2. 移動選擇開關到 L (左側) 或 R (右側)。



3. 請按調整開關的相應端來將後視鏡朝上、下、左、右移動。
4. 當您完成後，將選擇開關撥回中央位置 (OFF)。這將關閉調整開關，來保持您的設定。

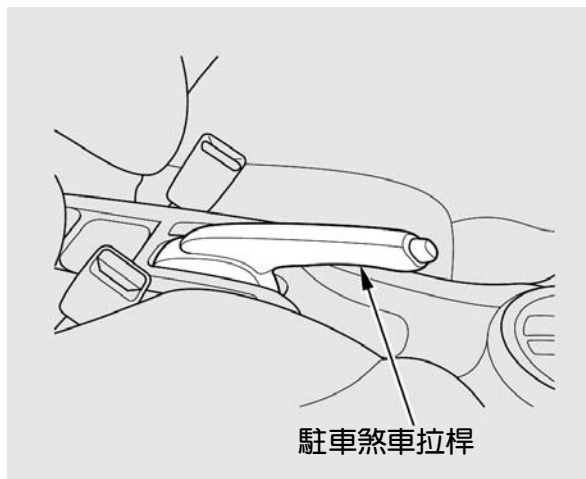
## 後視鏡

### 電動收納車門後視鏡



車門後視鏡可以透過選擇開關旁的電動收納開關來將它收折，讓您更方便在狹窄的停車空間中停車。行車前，請確定將後視鏡張開。在點火開關處於 **ON (II)** 位置時，按電動收納開關即可同時收折兩側的車外後視鏡。要將後視鏡張開時，請再按一下開關。

不要在車外後視鏡收折的情況下開車。



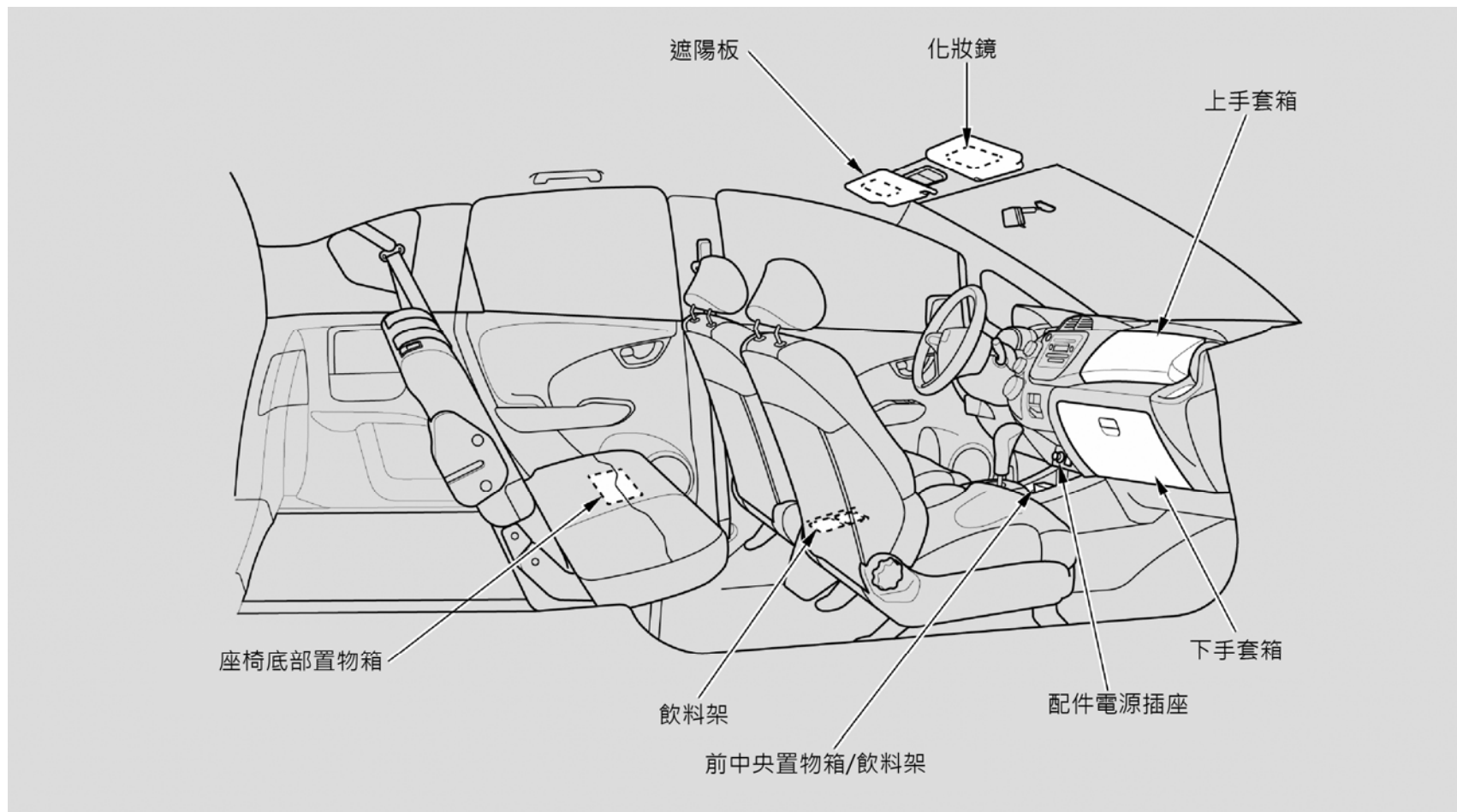
駐車煞車拉桿

欲使用駐車煞車時，請將拉桿完全拉起。欲釋放時，稍微拉起，按下按鈕，放下拉桿。當駐車煞車完全釋放之後，在儀表板上的駐車煞車指示燈必須熄滅 (請參閱 65 頁)。

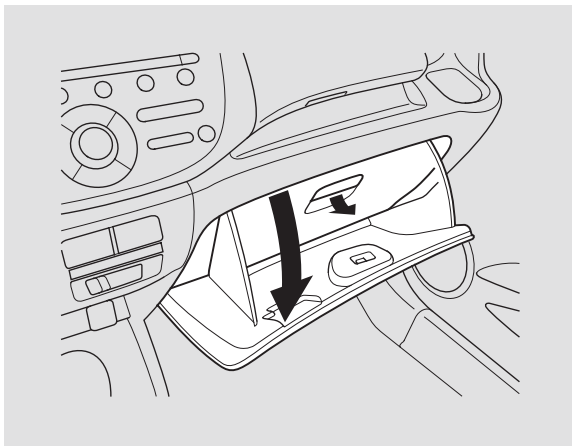
### 注意

行駛中，使用駐車煞車會導致後煞車、車軸與輪胎受損。若車輛行駛期間使用駐車煞車，蜂鳴器會發出聲響。

## 車內便利設施



### 下手套箱



將下手套箱底部的把手往外拉可以打開。用力壓下以關閉。

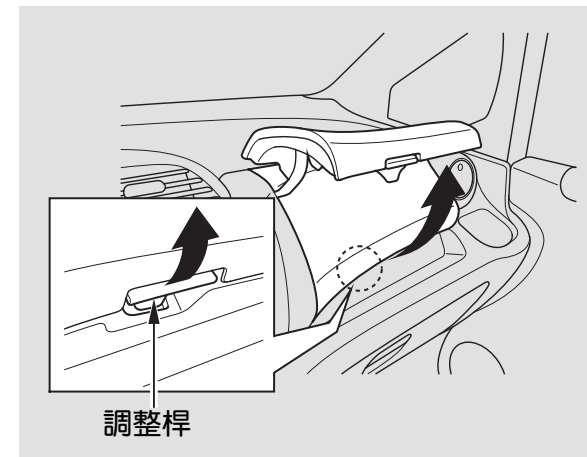


**警告**

在意外事故發生時，即使乘客已經繫上安全帶，打開的手套箱以及上置物箱還是會造成車內乘客嚴重的傷害。

行車時，隨時保持手套箱以及上置物箱關閉。

### 上手套箱



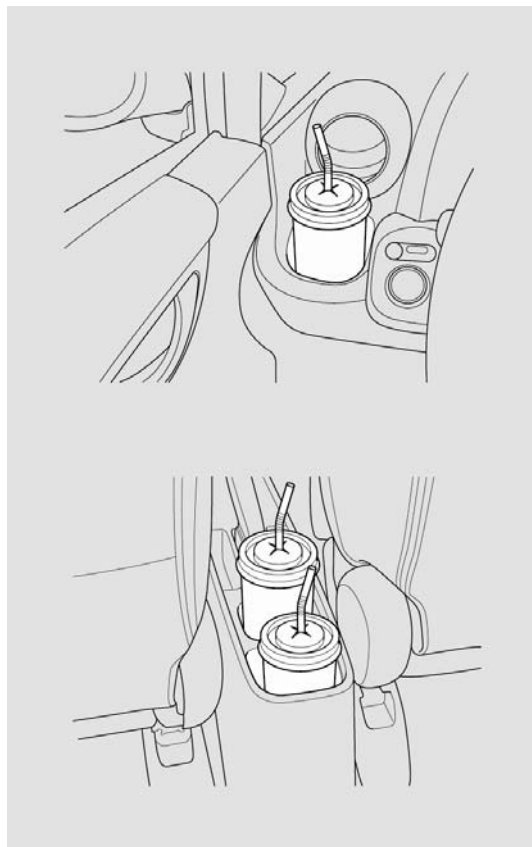
將拉桿往上拉打開上手套箱。關閉時將蓋子下壓。

## 車內便利設施

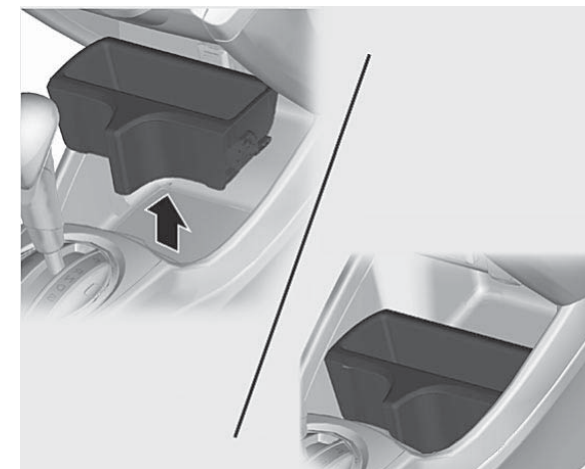
### 置杯架



小心使用飲料架。濺出的液體非常燙可能會燙傷您或車內乘客。濺出的液體可能會損壞內部裝飾、地毯及電氣組件。



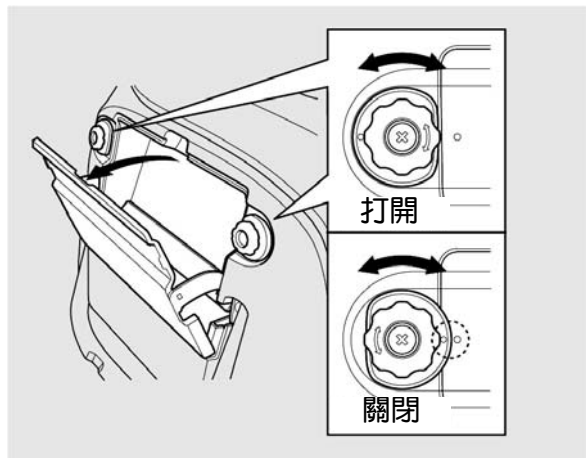
### 前中央置物箱



您可以拆下隔板來放置較大的物品。將隔板拉出以拆下。  
當重新安裝時，將隔板與前中央置物箱的三角形記號對正。

續

### 座椅底部置物箱



座椅底部置物箱在左後座椅墊的下方。要打開時，將左後座椅墊往上翻開（請參閱 100 頁），並轉動把手。要關閉時，轉動把手並確認圓圈記號都對正。

### 配件電源插座



要使用配件電源插座時，拉出外蓋。點火開關必須轉到 ACCESSORY (I) 或 ON (II) 位置。

本插座只供應電力給額定功率為 120 瓦 (10 安培) 的 12 伏直流配件。

它無法提供電力給汽車點煙器類型元件。

建議在本配件電源插座使用正廠 HONDA 配件。

請確保將插座遮蓋恢復原來的位置，以避免有任何外物進入插座當中。

## 車內便利設施

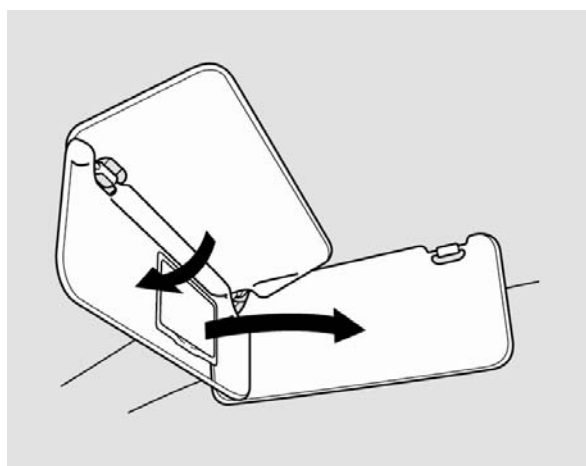
### 掛衣鉤



要使用掛衣鉤時，請將它稍微移出然後向下拉。

在不使用掛衣鉤時請確定將它向上收合。這個鉤子並不是設計來吊掛大型物品或重物的。

### 遮陽板



要使用遮陽板時，將其往下拉。  
也可以將遮陽板用在側窗上。將支桿從固定夾中移出並將遮陽板轉到側窗上。

上下車輛時請確定將遮陽板收回原位。

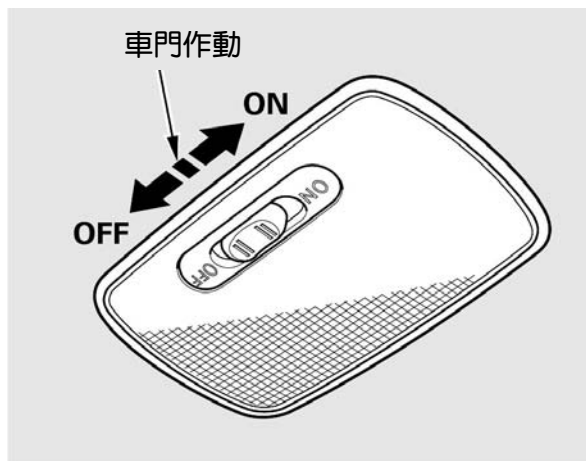
### 化妝鏡



化妝鏡在遮陽板的背面，要使用時將外蓋往上拉。



### 車頂燈



車頂燈是一種三個位置的開關: **ON**，車門作動，以及 **OFF**。在車門作動(中央)位置，在下列狀況下燈亮起：

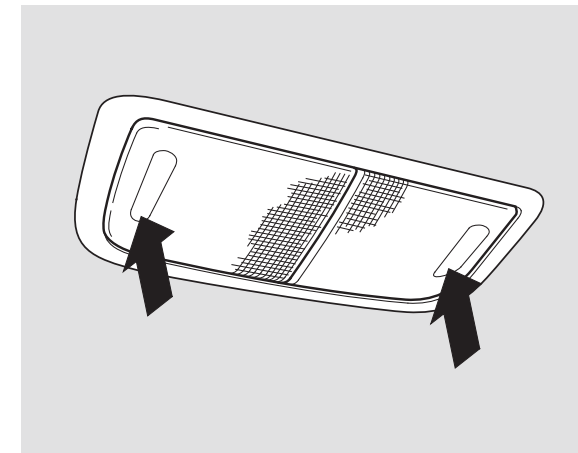
- 打開任何車門。
- 將鑰匙從點火開關拔出。如果您未打開車門，燈光大約 30 秒後熄滅。

- 使用門鎖總開關、鎖鍵、鑰匙或遙控器，將駕駛座的車門開鎖。

所有車門都關緊之後，此燈稍微變暗，然後大約 30 秒熄滅。在 30 秒熄滅的時間之內，如果您將鑰匙插入點火開關，則燈光立即熄滅。

如果鑰匙未插入點火開關之下您將任何車門打開，則車頂燈在大約 15 分鐘之後熄滅。

### 照明燈

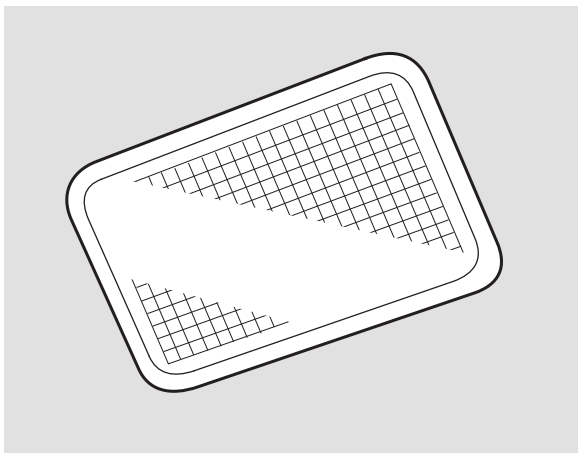


按一下燈殼即可開啟照明燈。再按一下燈殼即可將它關閉。您隨時都可以使用照明燈。

## 車內燈

---

### 行李廂照明燈



您打開行李廂門時，行李廂照明燈會亮起。

您愛車的暖氣與空調系統全天候提供您舒適的駕駛環境。

標準音響系統具備許多功能。本章節會說明這些功能以及它們的使用方式。

防盜保全系統可以幫助防止車輛遭受惡意破壞或遭竊。

通風、暖氣、與空調 .....	116
恆溫控制系統 .....	119
音響系統 .....	124
保護您的光碟 .....	136
方向盤音響控制裝置 .....	139
設定鬧鐘 .....	141
防盜保全系統 .....	142
定速控制 .....	144

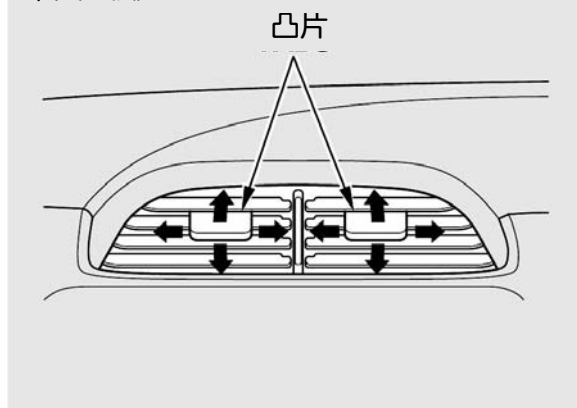
## 通風、暖氣、與空調

正確的使用暖氣以及冷氣系統可以讓車內乾燥且舒適，並保持車窗清晰以提供最佳的視野。

引擎必須運轉才能讓暖氣與空調產生暖氣與冷氣。

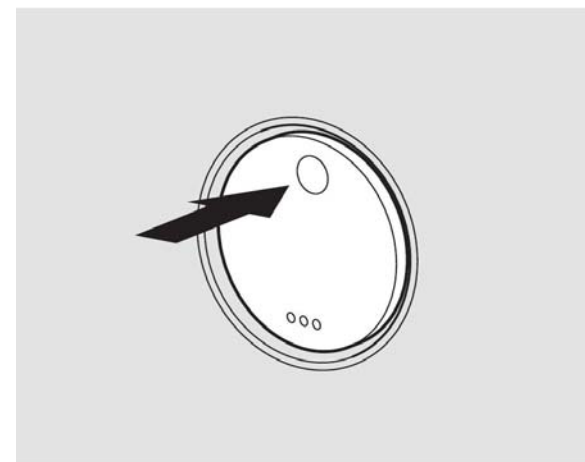
### 出風控制

中央出風口

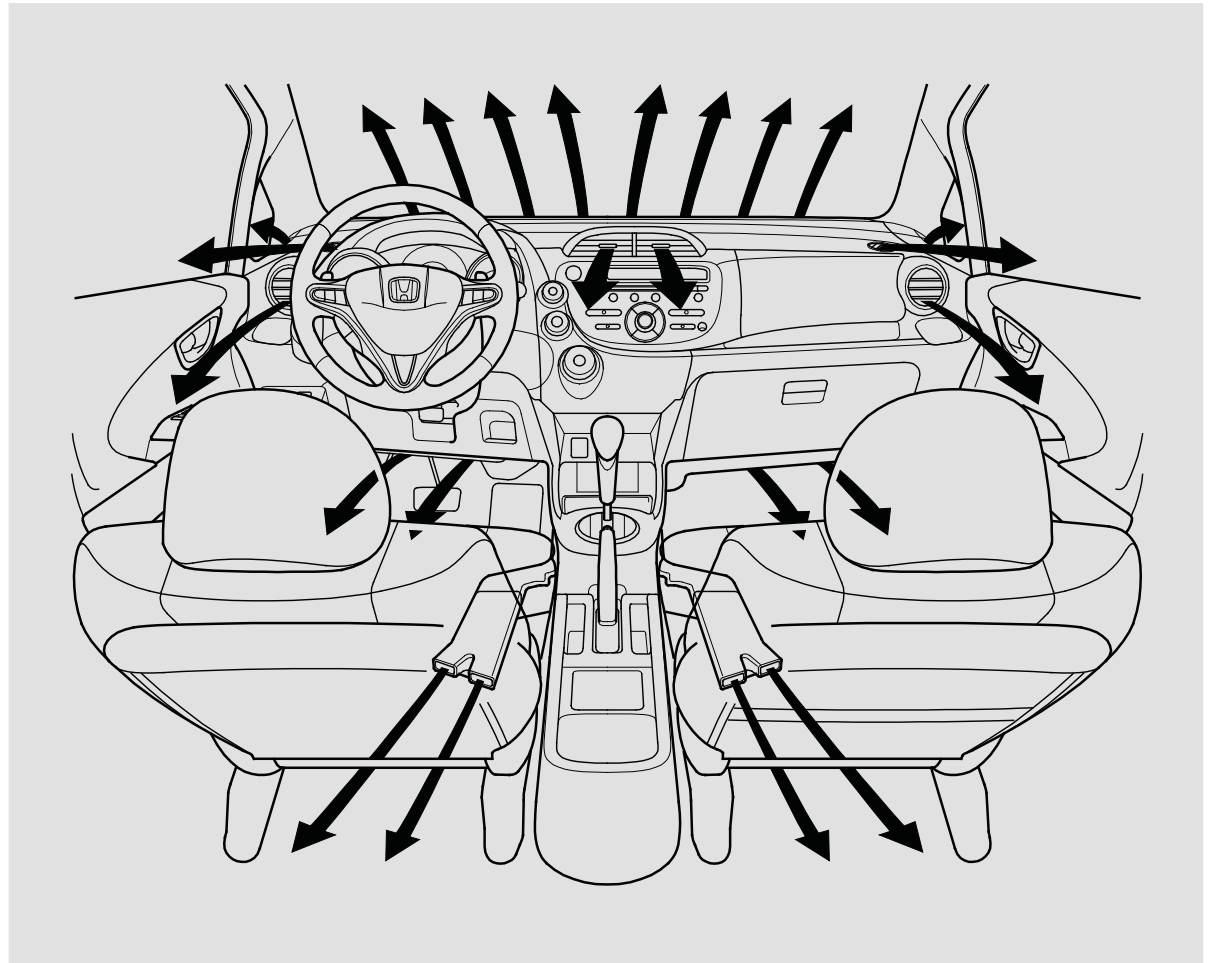
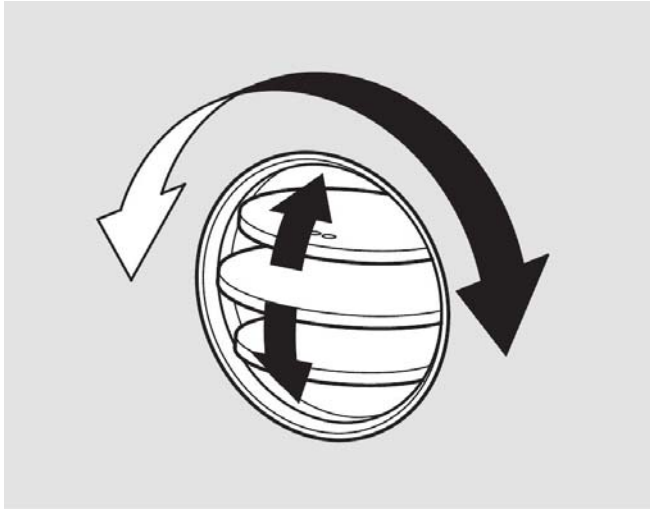


儀表板中央和每個角落出風口的氣流方向是可調整的。

要調整每個出風口的氣流時，請上下、左右移動凸片。



儀表板角落的出風口可以使用上或下翼板來打開與關閉。要打開時，如圖所示將翼板推入。要關閉出風口時，壓下任一個翼板的底部。要調整出風口的空氣流向時，將翼板推入使打開，然後上、下移動翼板並轉動出風口。



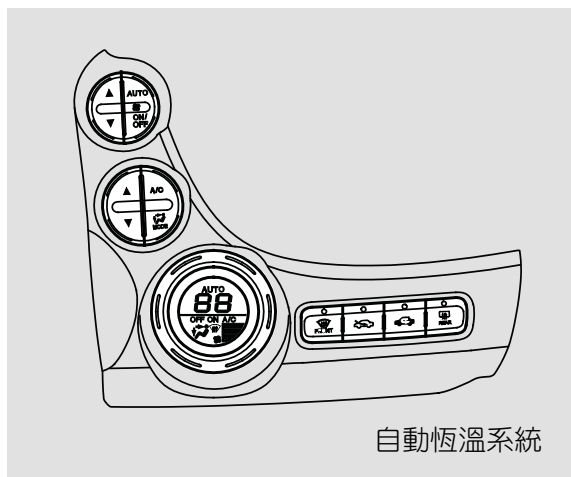
## 通風、暖氣、與空調

正確使用暖氣及冷氣系統可保持車內乾爽、舒適，並保持車窗的最佳能見度。

使用暖氣及空調來產生暖氣及冷氣時，引擎必須處於運轉狀態。

關於您車上所安裝的暖氣及冷氣系統的操作，請詳細閱讀本章的相關各頁。

- 關於自動系統參閱第 119 到 123 頁。

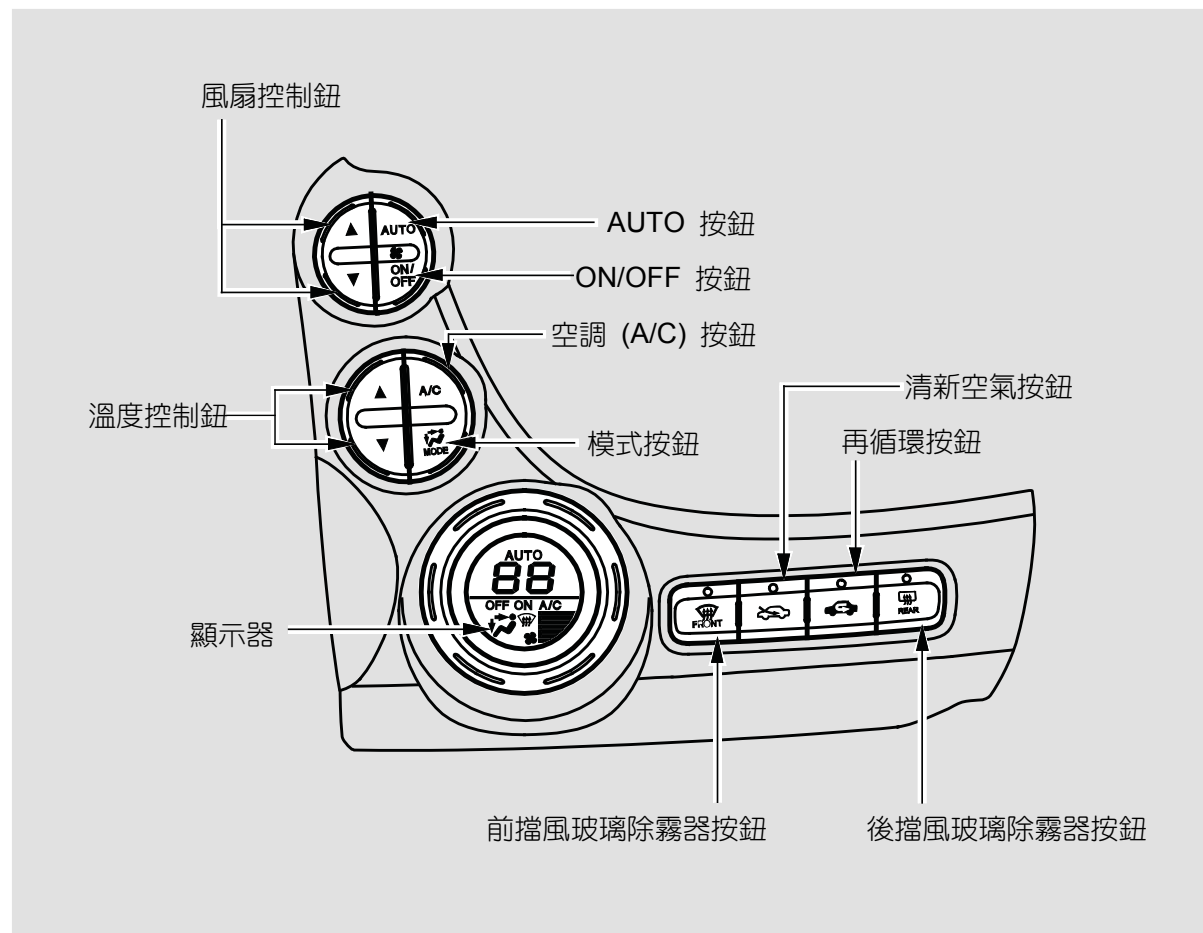


自動恆溫系統

## 全自動操作

要將自動恆溫控制設定為全自動模式時，請：

1. 按 **AUTO** 按鈕。
2. 以溫度控制鈕來設定想要的溫度。您會在系統的顯示器上看到 **AUTO** 字樣。



## 恆溫控制系統

系統會自動選擇最合適的冷空氣及 / 或暖空氣的混合以盡快將車內溫度升高或降低到您所選定的溫度。



當您將溫度設定到下限 (Lo) 或上限 (Hi) 時，系統只會以最冷或最暖的方式運作。並不會調節車內溫度。

在寒冷天氣中，一直到暖氣系統開始有暖空氣後，風扇才會自動開啟。

### 半自動操作

當恆溫控制系統處於全自動模式時，您可以手動選擇不同的功能。所有其它的功能仍會保持自動控制。進行任何手動選擇都會使顯示器上的 AUTO 字樣消失。

### 風扇控制按鈕

按風扇控制按鈕 (  ▲ 或  ▼ ) 可選擇風扇速度。風扇速度會在顯示器上以水平柱狀圖表示。

### 溫度控制鈕

要調整到想要的溫度時，請按溫度控制鈕 (▲ 或 ▼)。

### 空調 (A/C) 按鈕



這個按鈕可以開啟或關閉空調。您會在顯示器上看到 A/C ON 或 A/C OFF 字樣。

當您將空調關閉時，如果您將溫度設定到車外溫度以下，系統將不會調節車內溫度。

續



### 清新空氣 及再循環 按鈕

這兩個按鈕可以控制進入系統的空氣來源。在清新空氣模式  下，空氣會從車外引進。在再循環模式  下，車內空氣會重覆循環流經系統。


恆溫控制系統的車外空氣進氣口位於擋風玻璃的底部。避免樹葉及其它雜物堵塞這個部位。


在大部分情況下系統都應保持在清新空氣模式。系統若處於再循環模式，尤其是空調關閉時，會導致車窗起霧。

在行經灰塵或煙霧瀰漫的地方，請切換到再循環模式，經過後再回到清新空氣模式。

### 擋風玻璃除霧器按鈕

這個按鈕會將主要氣流引導到擋風玻璃來進行快速除霜。它也會凌駕於您所選擇的任何模式之上。

當您選擇  時，系統會自動切換到清新空氣模式並開啟空調。為更快除霜，請以手動方式將風扇速度設定到較高速度。您也可以關閉儀錶板上的角落出風口來增加吹向擋風玻璃的氣流。

當您再次按按鈕來關閉  時，系統會恢復它先前的設定。

為了您的安全，開車之前，應確定所有車窗均清晰明亮。

### 後擋風玻璃除霧器按鈕

這個按鈕可以開啟或關閉後擋風玻璃除霧器 (請參閱第 118 頁)。

## 恆溫控制系統

### 模式按鈕

使用 **MODE** (模式) 按鈕可選擇供應氣流的出風口。不論在何種模式下，均會有一些氣流自儀錶板角落的出風口吹出。

每次按下 **MODE** (模式) 按鈕，顯示器都會顯示所選取的模式。



氣流自儀錶板中央與角落出風口吹出。



氣流分作儀錶板出風口與地板出風口兩部份。



氣流自地板出風口吹出。



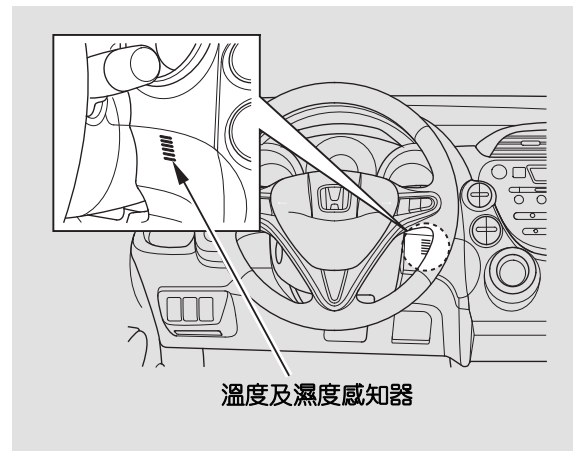
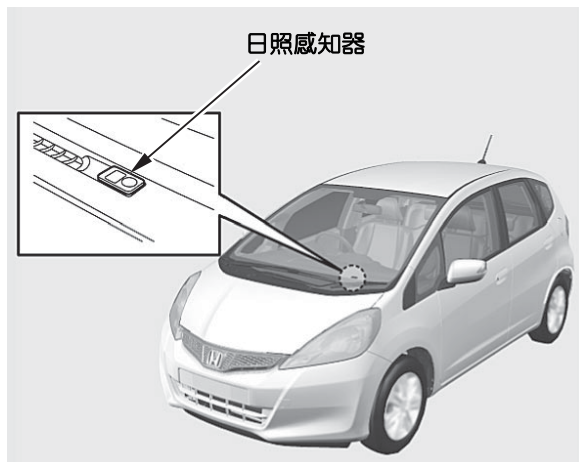
氣流分作地板出風口與擋風玻璃底部的除霧出風口兩部份。

### 關閉系統

要將系統完全關閉時，請按 **ON/OFF** 按鈕。

- 能將系統保持關閉一小段時間。
- 為避免車內空氣汙濁有霉味，您應隨時讓風扇保持運轉。

### 日照、溫度、及濕度感知器



恆溫控制系統有 3 個感知器。一個日照感知器設在儀錶板的上方，而溫度和濕度感知器則設在轉向機柱旁。請不要遮蓋感知器或在感知器上噴灑任何液體。

## 音響系統

### 操作收音機

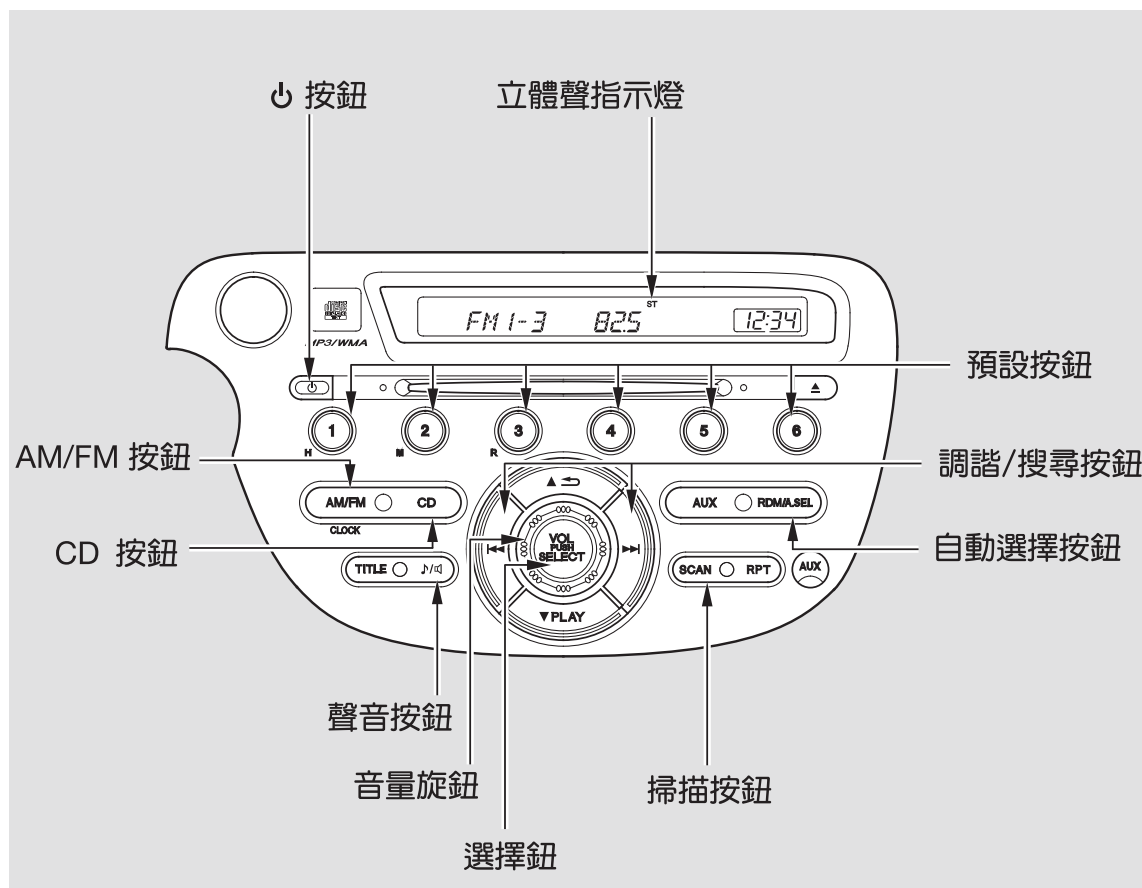
點火開關必須處於 ACCESSORY (I) 或 ON (II) 位置才能操作音響系統。按  按鈕、AM/FM 按鈕、或 CD 按鈕可將系統開啟。轉動旋鈕可調整音量。

會顯示收音機最後所選定的波段及頻率。要變更波段時，請按 AM/FM 按鈕。在 FM 波段上，如果電台以立體聲廣播，會顯示 ST 字樣。AM 波段並沒有立體聲廣播。

在 AM 波段時，AM 雜訊降低功能會自動開啟。

### 選擇電台

您可用以下五種方式的任一種，在選定的波段中搜尋廣播電台：調諧、搜尋、掃描、預設按鈕與自動選擇。



**TUNE** — 使用 TUNE (調諧) 鈕可將收音機調到想要的頻率。按 ►| 按鈕可調往較高的頻率，按 |◀ 按鈕可調往較低的頻率。

您也可以使用選擇鈕及 VOL 旋鈕來將收音機調到想要的頻率。按選擇鈕，您會在顯示器上看到 "SEL"。順時針方向轉 VOL 旋鈕可調往較高的頻率，逆時針方向轉可調往較低的頻率。

在您停止調整旋鈕後約 10 秒鐘相關模式會被取消。如果您要在 10 秒鐘內取消一個模式，請按選擇鈕、(▲ ↵) 按鈕、或 (▼PLAY) 按鈕。

**SEEK** — 搜尋功能會從目前的頻率上下搜尋有較強訊號的電台。要啟動搜尋功能時，請按住 |◀◀ 或 ▶▶| 按鈕直到聽見一聲嗶聲。

**SCAN** — 掃描功能可在選定的波段中瀏覽收聽廣播訊號較強的所有電台。要啟動這個功能時，請按 SCAN 按鈕，然後放開。您會在顯示器上看到 SCAN 字樣。當系統找到一個較強的訊號時，它會停止掃描並播放這個電台約 10 秒鐘。

如果您沒有採取任何動作，它會掃描下一個電台，並播放 10 秒鐘。當它播放一個您想要收聽的電台時，請再按一下 SCAN 按鈕。

## 音響系統

---

**Preset** — 每一個預設按鈕可以儲存一個 AM 波段的頻率和兩個 FM 波段的頻率。

1. 選取想要的波段，AM 或 FM。您可以在每個預設按鈕上儲存一個 FM1 的頻率和一個 FM2 的頻率。
2. 使用調諧、搜尋或掃描功能來調整到想要的電台。
3. 按住一個預設號碼按鈕 (1-6) 直到您聽到一聲嗶聲。
4. 重複進行步驟 1 到 3 來儲存 6 個 AM 電台和 12 個 FM 電台。

**AUTO SELECT** — 如果您在遠離家鄉的地方行駛而無法收聽您的預設電台，您可以使用自動選台功能來尋找當地的電台。

按 **A. SEL** 按鈕。您會看到顯示器上閃爍 "A. SEL" 字樣，系統會進入掃描模式幾秒鐘的時間。您可以使用預設按鈕來儲存 6 個 AM 電台和 12 個 FM 電台的頻率。

如果自動選台功能無法為每一預設按鈕找到訊號較強的電台，在按下預設按鈕之後，您會看到顯示 "0"。

如果您不喜歡自動選台功能所儲存的電台，您可照先前說明的方式，將其他頻率儲存在預設按鈕。

*要關閉自動選台時，請按 A. SEL 按鈕。這個動作會恢復原先設定的預設電台。*

### 調整聲音

反覆按 **SOUND** (🎵/🔊) 按鈕來顯示 **BASS** (低音)、**TREBLE** (高音)、**FADER** (前後平衡)、**BALANCE** (左右平衡)、及 **SVC** (速度感應式音量補償) 的設定。

**BASS** — 調整低音。

**TREBLE** — 調整高音。

**FADER** — 調整從前/後的聲音強度。

**BALANCE** — 調整左/右的聲音強度。

**SVC** — 調整隨車速改變的音量大小。

每個模式會在進行變更時顯示在顯示器上。轉動旋鈕來調整您想要的設定。當刻度達到中間值時，您會在顯示器上看到 "C" 字樣。

在您停止調整一個模式約 5 秒鐘後系統會恢復音響顯示。

### **速度感應式音量補償 (SVC)**

**SVC** 模式可以控制隨車速改變的音量。速度越快，音響的音量會變得越大聲。當您減速時，音響的音量也會降低。

**SVC** 有 4 個模式：**SVC OFF**、**SVC LOW** (低)、**SVC MID** (中)、和 **SVC HIGH** (高)。請轉動選擇鈕來調整您想要的設定。如果您覺得聲音太吵，可選擇較低的設定。如果覺得太小聲，可選擇較高的設定。

## 音響系統

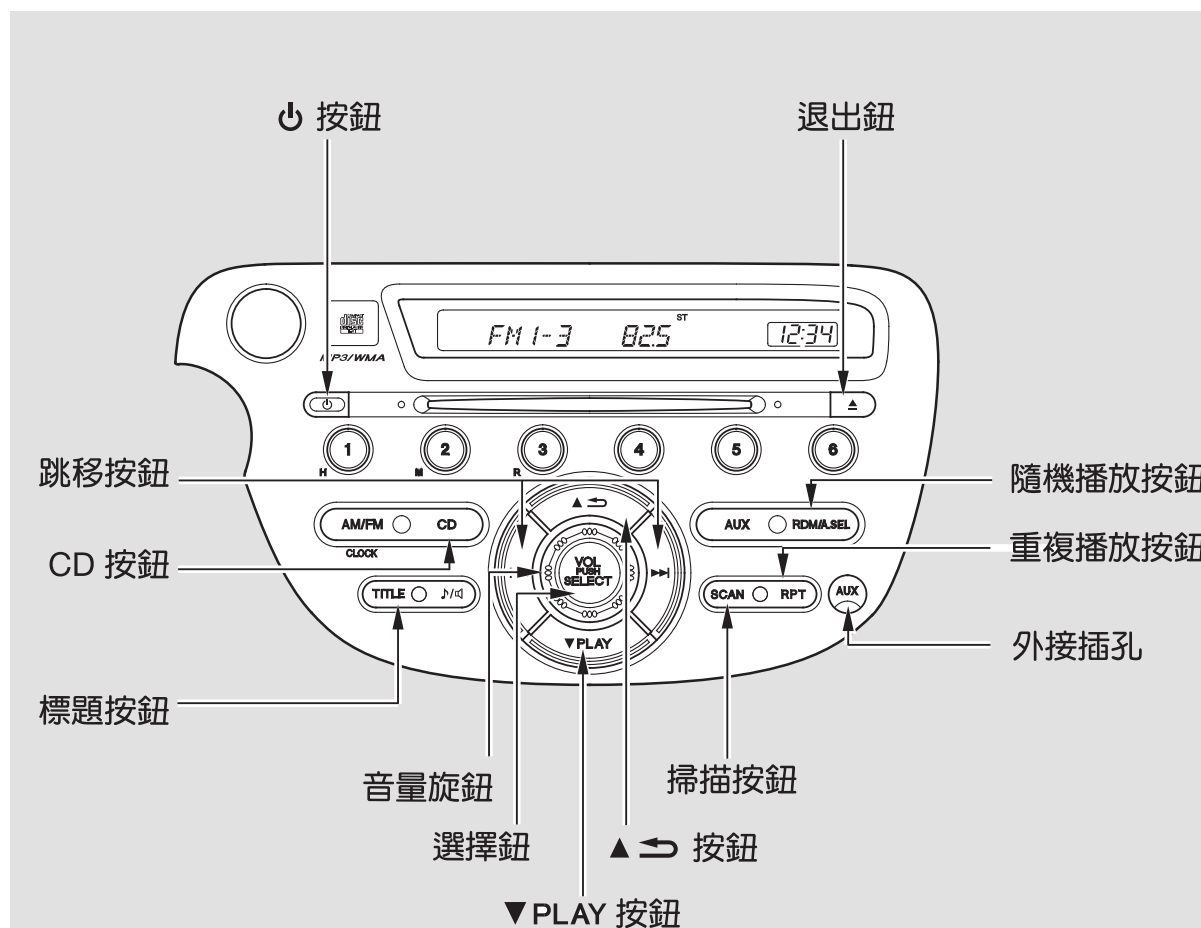
### 播放 CD

要裝入或播放 CD 時，點火開關必須處於 ACCESSORY (I) 或 ON (II) 位置。

您可以使用與收音機相同的控制鈕來操作 CD 播放器。要選取 CD 播放器時，請按 CD 按鈕。您會在顯示器上看到 "CD" 字樣。顯示器會顯示正在播放的曲目編號及經過的時間。您也可以使用 TITLE 按鈕來選擇顯示的資訊 (請參閱第 130 頁)。系統會持續播放 CD，直到您轉換模式為止。

#### 注意事項

請勿使用有黏貼標籤的光碟。標籤可能會捲曲，使光碟卡在播放裝置中。





音響系統也可播放以 MP3 或 WMA 標準格式壓縮的 CD-R 與 CD-RW 光碟。您最多可以選取 99 個資料夾，或最多 255 個曲目/檔案。

這個主機不能播放 VCD 及 DVD 光碟。

### 註：

如果一張 WMA 格式的光碟中有一個檔案受數位版權管理 (DRM) 保護，音響主機會顯示 **UNSUPPORTED** (不支援)，然後會跳到下一個檔案。

根據檔案製作時所使用的軟體，某些檔案可能無法播放，或無法顯示某些文字資料。

### 裝入光碟

將光碟在光碟插槽中插入一半。播放器接著會將光碟裝入機內並開始播放。顯示器會顯示正在播放的曲目編號。系統會持續播放 CD，直到您轉換模式為止。

您不能在系統中插入 8-cm 光碟播放。

如果光碟結構較為複雜，系統會先花一些時間讀取，然後才開始播放。

## 音響系統

---

### *文字資料顯示功能 (僅限英文字型)*

每次按 **TITLE** 按鈕，如果光碟中儲存有文字資料，顯示器就會顯示文字資料。

您可以在顯示器中看到專輯、演出者、以及曲目名稱。如果光碟是以 **MP3** 或 **WMA** 格式燒錄，您可以在顯示器上看到資料夾和檔案名稱，以及演出者、專輯、及曲目資料。

顯示器最多可顯示所選取的文字資料 (資料夾、檔案名稱等) 中的 **16** 個字元。如果文字資料超過 **16** 個字元，您會在顯示器上看到前 **15** 個字元及 **>** 符號。按住 **TITLE** 按鈕可以顯示後續的 **16** 個字元。

您也會在下列情況下看到某些文字資料。

- 選取新的資料夾、檔案、或曲目時。
- 變更音響模式來播放燒錄有文字資料或 **MP3** 或 **WMA** 格式的光碟。
- 插入光碟且系統開始播放時。

在播放有文字資料的 **CD-DA** 時，顯示器會顯示專輯和曲目名稱。若光碟上燒錄的是 **MP3** 或 **WMA** 檔案，顯示器會顯示資料夾和檔案名稱。

### *改變或選擇曲目/檔案*

播放光碟時，您可以使用 **SKIP** 按鈕來選擇路徑並變更曲目 (**MP3/WMA** 模式下則是檔案)。

在 **MP3** 或 **WMA** 模式下，使用 **▲↵** 按鈕或 **▼PLAY** 按鈕可選取光碟上的資料夾，使用 **SKIP** 按鈕可變更檔案。

您也可以直接使用選擇鈕和 VOL 旋鈕來選取資料夾或曲目/檔案。按選擇鈕，您會在顯示器上看到 "SEL"。轉動 VOL 旋鈕來選擇曲目，然後按選擇鈕即可播放。在 MP3 或 WMA 模式下，轉動旋鈕來選取資料夾，按按鈕來確定所選取的資料夾，然後再次轉動旋鈕來選取一個檔案，然後按按鈕即可播放所選取的檔案。

**SKIP** — 您每按一下 SKIP 按鈕的 ►►，播放器就會向前跳到下一首曲目 (MP3 或 WMA 模式下則是檔案) 的開頭處。按一下 ◄◄ 則可以跳回到目前曲目的開頭處。再按一次會跳到前一首曲目的開始處。

要在一首曲目或一個檔案中快速移動時，請按住 SKIP 按鈕 (►► 或 ◄◄)。

*在 MP3 或 WMA 模式下*

**資料夾選擇** — 要選擇一個不同的資料夾時，請按 ▲↵ 按鈕或 ▼PLAY 按鈕。按 ▲↵ 側可跳到下一個資料夾，按 ▼PLAY 側可跳到前一個資料夾的開頭處。

## 音響系統

---

**重複播放 (重複播放曲目/檔案)** — 要連續重複播放一首曲目 (MP3 或 WMA 模式中的檔案) 時，請按一下 **RPT** 按鈕。您會在顯示器上看到 "RPT" 字樣。按住 **RPT** 按鈕 2 秒鐘可關閉功能。

在 MP3 或 WMA 模式下

**重複播放資料夾** — 這個功能啟動時會依 MP3/WMA 壓縮時的順序重複播放所選取的資料夾中的所有檔案。要啟動資料夾重複播放模式時，請反覆按 **RPT** 按鈕直到顯示器顯示 **F-RPT** 字樣。系統就會連續重複播放目前的資料夾。按住 **RPT** 按鈕可關閉這個功能。

每按一下 **RPT** 按鈕，模式就會從檔案重複播放變更為資料夾重複播放，然後變更為正常播放。

**SCAN** — 掃描功能會依照燒錄的順序示範播放光碟上的所有曲目 (在 MP3 或 WMA 模式下則是目前資料夾中的所有檔案)。要啟動掃描功能時，請按一下 **SCAN** 按鈕。您會在顯示器上看到 "SCAN" 字樣。光碟/資料夾中的每一首曲目/檔案都會示範播放 10 秒鐘。按住 **SCAN** 按鈕可退出掃描模式並播放最後示範的曲目。

在 MP3 或 WMA 模式下

**資料夾掃描** — 這個功能在啟動時可以示範播放光碟中的每個資料夾的第一個檔案。要啟動資料夾掃描功能時，請按兩下 **SCAN** 按鈕。您會在顯示器上看到 **F-SCAN** 字樣。

系統接著會播放第一個資料夾中的第一個檔案約 10 秒鐘。如果您沒有做任何動作，系統接著會播放下一個資料夾中的第一個檔案 10 秒鐘。在播放完最後一個資料夾的第一個檔案後，系統會恢復正常播放。

**隨機播放 (隨機播放整張光碟)** — 這個功能會以隨機的順序播放光碟中的曲目 (MP3 或 WMA 模式下則是光碟中的檔案)。要啟動隨機播放時，請按一下 **RDM** 按鈕。在 MP3 或 WMA 模式下，請反覆按 **RDM** 按鈕來選取 **RDM** (整張光碟隨機播放)。您會在顯示器上看到 **RDM** 字樣。按住 **RDM** 按鈕 2 秒鐘可恢復正常播放。

在 MP3 或 WMA 模式下

**資料夾隨機播放** — 這個功能在啟動時可依隨機的順序播放目前資料夾中的檔案，而不是依 MP3 或 WMA 壓縮時的順序。要啟動資料夾隨機播放時，請按一下 **RDM** 按鈕。您會在顯示器上看到 **F-RDM** 字樣。按住 **RDM** 按鈕可恢復正常播放。

## 音響系統

---

### 停止播放光碟

按退出按鈕 ( ▲ ) 可取出光碟。如果您退出光碟但沒有將它從插槽中取出，系統會在 10 秒鐘後自動將光碟重新裝入並進入暫停模式。如果要開始播放，請按 CD 按鈕。

您也可以在點火開關關閉時退出光碟。

如果要在播放 CD 時收聽電台廣播，請按 AM/FM 按鈕。再按一下 CD 按鈕即可再次切換到 CD 播放器。

要在播放 CD 時播放連接到外接輸入插孔的音響裝置時，請按 AUX 按鈕。再按一下 CD 按鈕即可再次切換到 CD 播放器。

如果在光碟播放中按 ( ㊤ ) 按鈕或關閉點火開關來將系統關閉，光碟會留在播放器中。下次系統再次開啟時，光碟會從關閉時停留的位置開始播放。

### 保護光碟片

關於如何持取及保護 CD 的資訊，請參閱第 136 頁。

**光碟播放器錯誤訊息**

右表說明您在播放光碟時可能會看到的錯誤訊息。

如果您在播放光碟時看到顯示器出現錯誤訊息，請按退出按鈕。退出光碟後，檢查它是否有損壞或變形。如果沒有損壞，請再次插入光碟。

關於光碟損壞的更多資訊，參閱第 137 頁。

音響系統會試著播放光碟。如果仍有問題，則會再次顯示錯誤訊息。請按退出按鈕並取出光碟。然後插入另一張光碟。如果新的光碟可以播放，表示原先的光碟有問題。如果再次出現錯誤訊息而您並不瞭解問題所在，請將愛車開回特約服務站接受檢查。

錯誤訊息	原因	解決方式
HEAT ERROR	高溫	當溫度回復正常時，就會消失。
UNSUPPORTED	曲目/檔案格式不支援	目前的曲目會被跳過。下一首有支援的曲目或檔案會自動播放。
BAD DISC PLEASE CHECK OWNERS MANUAL PUSH EJECT	機械錯誤	按退出按鈕並取出光碟。檢查光碟是否有嚴重損壞、變形跡象、過度刮傷、及/或骯髒 (參閱第 137 頁)。再次插入光碟。如果訊息沒有消失，或是無法取出光碟，請洽詢您的特約服務站。不要嘗試強行從播放器取出 CD。
BAD DISC PLEASE CHECK OWNERS MANUAL	伺服機構錯誤	

## 保護您的光碟

### 一般資訊

- 若使用 CD-R 或 CD-RW 光碟時，只能使用標示為音響專用的光碟。
- 在錄製一張 CD-R 或 CD-RW 時，必須正確結束錄製程序才能在系統中使用。
- 只播放標準的圓形光碟。形狀奇怪的光碟可能會卡在光碟機中，或引起其他問題。
- 正確保存您的光碟，以避免損壞或跳針。

### 注意事項

請勿使用有黏貼標籤的光碟。標籤可能會捲曲，使光碟卡在播放裝置中。

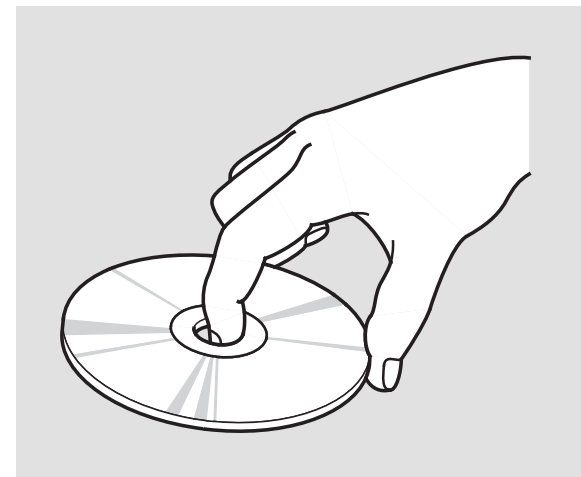
### 保護光碟片

光碟不使用時，請放入盒子中保護，以避免灰塵及其他污染物。為避免光碟變形，請避免讓陽光直接照射與高溫。

清理光碟時，請使用乾淨的軟布。由光碟中心往外緣擦拭。

新的光碟片的內緣與外緣可能有點粗糙。造成粗糙表面的塑膠材質可能會脫落，並且掉在光碟的讀取面上，引起跳針與其他問題。用鉛筆或原子筆的側面，把粗糙的內緣與外緣塑膠材質磨掉。

絕對不要把外物放入播放機中。



拿取光碟時，要拿著光碟的邊緣；絕對不要碰到任一表面。不要在光碟上裝上安定環或是貼標籤。這些物品會附著指紋、液體、簽字筆等產生的污染物並會使光碟無法正常播放，甚至可能卡在光碟機中。

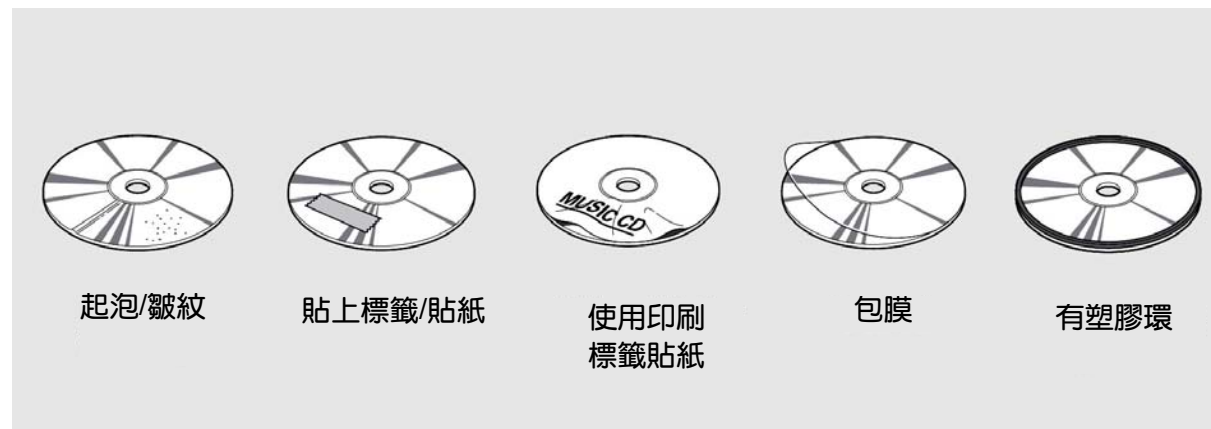


### 建議光碟的補充資訊

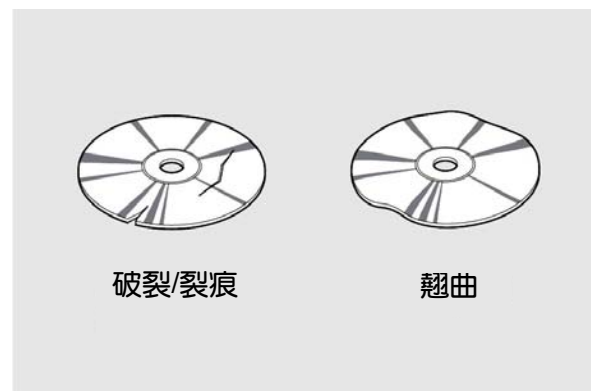
儀表板內建播放機具備精密且脆弱的機構。如果您將右列損壞的光碟插入，則光碟會卡住並且損壞音響主機。

這些故障光碟如右圖所示：

#### 1. 起泡、皺紋、貼上標籤和過厚的光碟



#### 2. 損壞的光碟

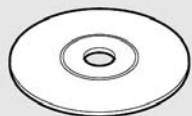


#### 3. 光碟品質不量

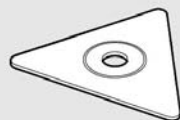


## 保護您的光碟

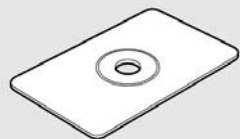
### 4 小型、不規則造型的光碟



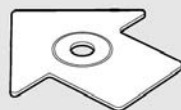
3-英吋 (8-公分) CD



三角形

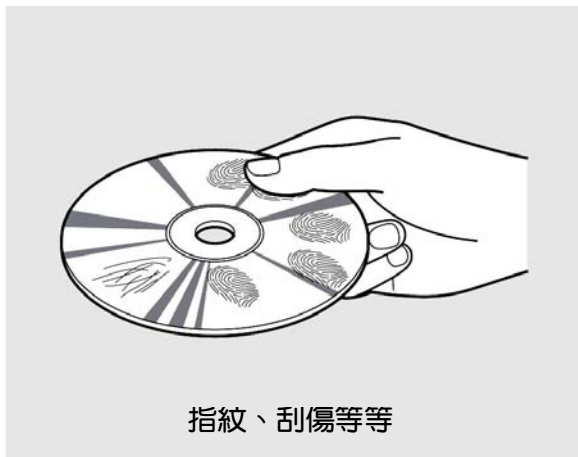


方形



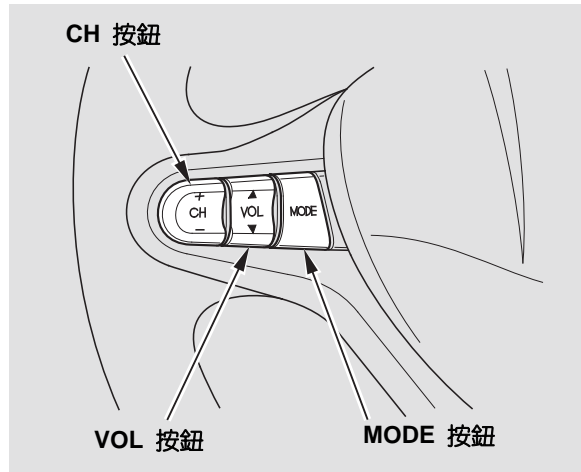
箭頭造型

### 5 刮傷光碟、污染的光碟



- CD-R 或 CD-RW 由於錄製的狀況可能無法讀取。
- 光碟上的刮傷和指印可能造成跳針。

## 方向盤音響控制裝置 (部份車型)



有三個音響系統控制裝置就裝在方向盤轂上。這讓您的手不用離開方向盤就可以控制基本功能。

VOL 按鈕可調整音量大 (▲) 或小 (▼)。按下按鈕的頂端或底端，並且按住直到調整至您所要的音量，然後放開。

使用 MODE 按鈕可改變模式。反覆按按鈕可以依序選取 FM1、FM2、AM、CD (若有裝入 CD)、或 AUX。

如果您在聽廣播，使用 CH 按鈕來切換電台。每次您按下按鈕的頂端 (+)，系統就會跳到您正收聽波段的下一個預設電台。按下底端 (-)，系統就會跳到前一個預設電台。如果按住 CH 按鈕 (+) 或 (-)，系統就會進入跳移 (搜尋) 模式。它會在找到一個訊號夠強的電台時停止搜尋。

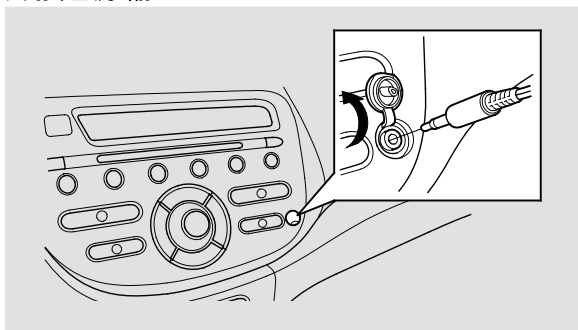
如果您正在播放 CD，每按一下 CH 按鈕的上部 (+) 系統就會跳到下一首曲目 (MP3、WMA 或 AAC 格式的檔案\*) 的開頭處。按下 (-) 按鈕，以回到目前曲目/檔案的開始處。按下兩次，則會回到前一首曲目/檔案。

## 方向盤音響控制裝置 (部份車型) , 外接音源輸入

您會看到曲目/檔案編號和經過的時間。如果 CD 包含有文字資料或以 MP3 或 WMA 格式壓縮，您也可以看到任何其他資訊 (曲目標題、檔案名稱、資料夾名稱等)。

在 MP3 或 WMA 模式中，您可以使用跳移功能來選擇資料夾。按住 CH 按鈕的上部 (+) 直到聽見一響嗶聲，可以向前跳到下一個資料夾的第一個檔案。按 (-) 按鈕，系統就會向後跳到前一個資料夾。

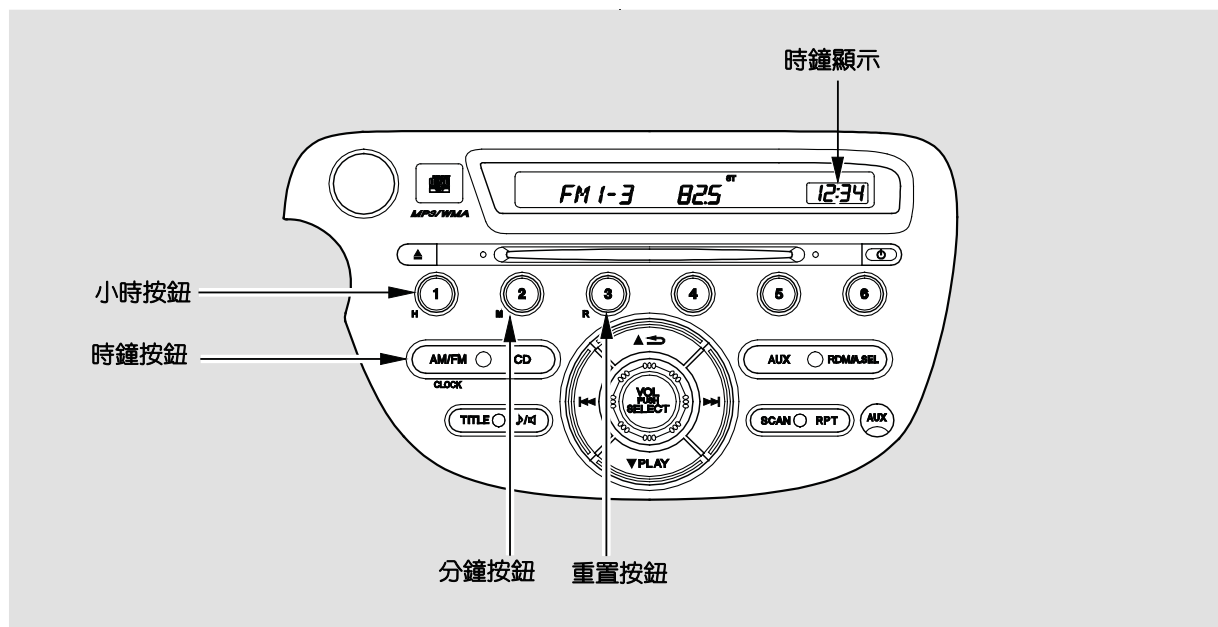
### 外接音源輸入



外接音源輸入在音響主機上。系統可以接收來自標準音響配件的輔助輸入。

當您使用 mini-jack 線組來連接相容的音響裝置和插孔時，您也會在顯示器上看到 AUX 字樣，而系統會自動切換到 AUX 模式。

## 設定時鐘



要設定時間時，請按 **CLOCK (AM/FM)** 按鈕直到聽見一響嗶聲，然後放開按鈕。顯示的時間會開始閃爍。

按 **H (小時)** 按鈕來變更時數直到數字到達想要的時間為止。按 **M (分鐘)** 按鈕來變更分數直到數字到達想要的時間為止。

再按一下 **CLOCK** 按鈕即可恢復顯示所設定的時間。

您可以將時間快速設定到最接近的一個整點。如果所顯示的時間在半小時之前，按住 **CLOCK** 按鈕，然後按 **R (重置)** 按鈕會將時間往回設定為前一個整點。如果顯示的時間超過半小時，依相同的程序會將時間向前設定到下一個整點的開始。

例如：  
1:06 會重置為 1:00  
1:52 會重置為 2:00

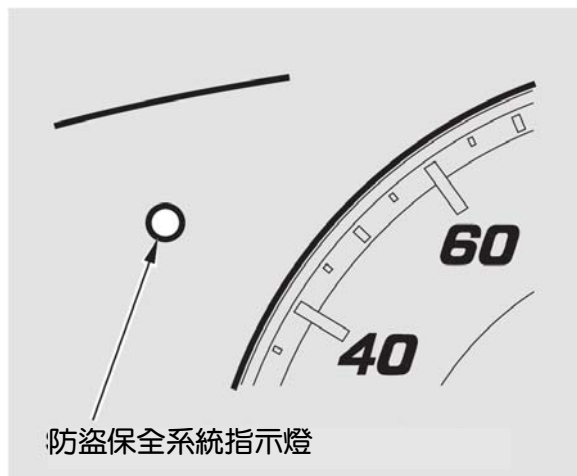
## 防盜保全系統

防盜保全系統可以協助保護您的愛車及貴重物品避免遭竊。

如果有人嘗試侵入您的愛車，則喇叭聲響起並且方向燈閃爍。此警報會持續 30 秒鐘，然後系統重設。

如果造成警報的動作持續，警報聲響將以大約 5 秒鐘為間隔重複數次。

要在 30 秒之內關掉此防盜警報系統，請以點火鑰匙或遙控器使駕駛側的門開鎖。



防盜保全系統會在您將各個車門、引擎蓋及行李廂上鎖的 15 秒鐘後自動設定。要啟動系統，您必須從車外使用鑰匙或遙控器將車門上鎖。儀表板上的防盜保全系統指示燈會立即開始閃爍來告知您系統正在運作。

## 防盜保全系統

當您使用遙控器將各個車門及行李廂上鎖時，所有車外的方向燈及儀表板上的兩個指示燈都會閃燈 3 次以確認各個車門及行李廂都已上鎖且防盜保全系統已經設定。當您使用遙控器將車門與行李廂開鎖時，這些燈將閃爍一次。

防盜保全系統也會在您拉住外側車門把手，並同時使用駕駛座車門上的鎖鍵或門鎖總開關將車門及行李廂上鎖後設定。

一旦保全系統設定之後，打開任何車門或行李廂（未使用鑰匙或遙控器），或引擎蓋，將造成警報響起。

如果乘客在上鎖的車輛上將點火開關開啟時警報也會作動。

若引擎蓋、行李廂或任何車門沒有完全地關閉，則保全系統不會設定。若系統未設定，檢查儀表板上的車門與行李廂開啟指示燈（請參閱 61 頁），確認車門及行李廂是否確實關閉。由於沒有引擎蓋指示燈，因此引擎蓋必須以手動方式檢查。

不可企圖變更本系統或在其上增加裝置。

## 定速控制

定速控制功能讓您可以在時速 40 公里以上保持設定的速度行駛，而不需要一直踩在油門踏板上。此功能應在行駛於筆直、開闊的高速公路上時才可使用。不建議在市區行駛、強風路面、易打滑的路面、下大雨或天候不好的狀況下使用此功能。



警告

不當使用定速控制可能導致事故。僅能在開闊的高速公路並在良好天候狀況下行駛時使用定速控制。

### 使用定速控制



1. 按方向盤上的 **CRUISE** 按鈕。儀錶板上的定速控制主指示燈會亮起。
2. 加速到想要的定速行駛速度 (40 km/h 以上)。

3. 按一下方向盤上的 **SET/DECEL** 按鈕。儀錶板上的定速控制指示燈會點亮來顯示系統現在已經啟動。

當您在上下坡時，定速控制可能無法保持所設定的速度。如果您的車速在下坡時增加，請使用剎車以減速。這也將取消定速控制。要恢復所設定的速度，按下 **RES/ACCEL** 按鈕。儀錶板上的定速控制指示燈會再次亮起。



### 變更設定速度

您可以下列三種方式的任一種以增加定速控制的設定速度：

- 按住 RES/ACCEL 按鈕。在達到所需要的定速控制的速度時，放開按鈕。
- 踩油門踏板加速到達到所需的定速行駛速度，然後按 SET/DECEL 按鈕。
- 要以非常小的幅度加速時，請輕按 RES/ACCEL 按鈕。每輕按一下，您的車速就會升高約 1.6 km/h。

您可以利用下列任一種方法來降低設定的定速行駛速度：

**註：**如果您需要快速減速，請和平常一樣使用剎車。

- 按住 SET/DECEL 按鈕。在車輛達到想要的定速速度時放開按鈕。
- 要以非常小的幅度減速，請輕按 SET/DECEL 按鈕。每輕按一下，您的車速就會降低約 1.6 km/h。
- 輕踩剎車踏板。儀錶板上的定速控制指示燈就會熄滅。當您的愛車減速到所需的定速控制速度時，按下 SET/DECEL 按鈕。車輛接著就會保持在這個速度上。

即便在定速控制功能開啟時，您仍然能使用油門踏板為超車而加速。在完成超車後，將腳移開油門踏板。您的愛車將回歸到定速控制所設定的速度。

將腳放在剎車上會取消定速控制的設定。

## 定速控制

---

### 取消定速控制

您可以透過下面任一種方式取消定速控制功能：

- 輕踩剎車。
- 按方向盤上的 **CANCEL** 按鈕。
- 按方向盤上的 **CRUISE** 按鈕。

### 恢復設定速度

當您按下 **CANCEL** 按鈕，或輕踩剎車時，系統將會記憶先前所設定的定速控制速度。要回到這個速度時，請加速到 **40 km/h** 以上，然後按一下 **RES/ACCEL** 按鈕。定速控制指示燈會點亮。車輛就會加速到先前設定的相同定速控制速度。

按 **CRUISE** 按鈕將會關掉系統，並清除先前所設定的定速控制速度。

在駕駛您的愛車之前，務必先了解使用的汽油種類，及如何檢查愛車各項油液的液面高度。另外，請您熟悉正確放置行李或物品的方法。本章的資訊將可提供您各項協助。若您想在愛車上加裝任何配件，請先詳閱本章內容。

磨合期 .....	148
燃油建議 .....	148
加油站作業程序.....	149
油箱加油.....	149
開啟及關閉引擎蓋 .....	151
機油檢查.....	152
引擎冷卻液檢查.....	153
省油駕駛 .....	154
配件及改裝.....	155
行李裝載 .....	157

## 磨合期、燃油建議

---

### 磨合期

為確保您愛車將來的可靠性及性能，於最初的 1,000 公里 (625 英哩) 內，請特別留心您的駕駛方式。

在此期間內：

- 避免以油門全開起步及急劇加速。
- 前 300 公里 (200 英哩) 應避免緊急煞車。
- 一直到排定的保養時間之前請不要更換機油。
- 不要加掛尾車。

大修或換裝引擎後或更換煞車後，亦請遵照這些建議。

### 燃油建議

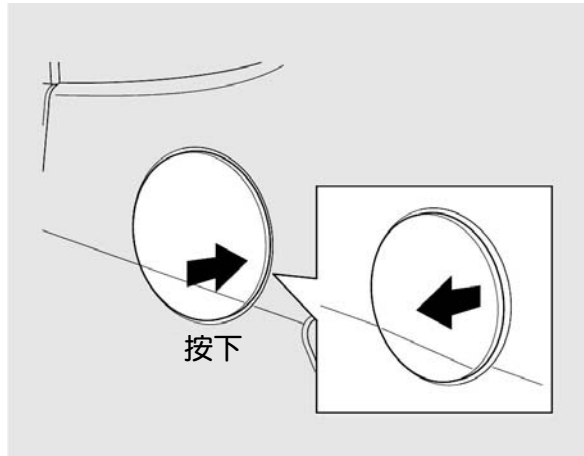
您的愛車是設計來使用 (研究辛烷值 – RON) 91 以上高級無鉛汽油行駛。

### 燃油建議

研究辛烷值 (RON) 有些地區可能無法適用。在這種狀況下，如果不會造成引擎“敲缸”，則可以暫時使用較低辛烷值的汽油。這種狀況下會造成引擎性能降低。

使用含鉛汽油會損壞您愛車的排放控制系統及引擎，也會造成空氣污染。

### 油箱加油



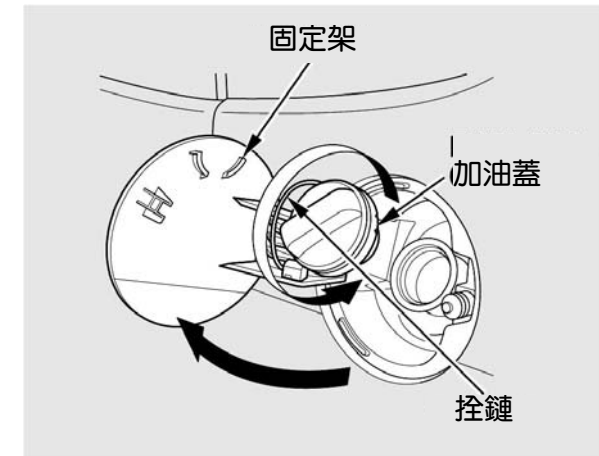
1. 在加油站請以左側靠近加油機的方式停下車輛。
2. 必須確認駕駛座的車門已經開鎖。  
將駕駛座的車門上鎖，加油蓋口也會上鎖。
3. 按下車輛外面的加油蓋口中央右側末端。  
加油蓋口會稍微的彈開。將加油蓋口往外拉開。



### 警告

汽油具有高度可燃性且易爆炸。若處理不慎，您可能燒傷或受重傷。

- 將引擎熄火，並遠離熱源、火花或火焰。
- 只能在戶外處理燃油。
- 立即擦拭溢出的燃油。



3. 緩慢的拆下加油蓋。由於油箱內壓力外洩的緣故，您可能會聽到嘶嘶聲。

將加油蓋置於加油口蓋上的固定架中。為了避免加油蓋遺失，加油蓋是以拴鏈固定在加油口上。

續

## 加油站作業程序

---

4. 在加油槍發出喀噠聲、自動停止後，請停止加油的動作。不要嘗試將油箱“加到全滿”。應保留一些可在溫度變化時供燃油膨脹的空間。
5. 將加油蓋鎖回加油口直到聽見至少一聲喀噠聲。
6. 將加油口蓋關上扣緊。

### 開啟及關閉引擎蓋



1. 停好車輛，並煞緊駐車煞車。拉起儀表板下方角落的引擎蓋開啟把手。此時，引擎蓋會稍微的彈起。



2. 將手指伸入引擎蓋前緣與水箱罩之間的縫隙。引擎蓋鎖扣把手就在“H”廠徽的上方。上推這個把手釋放引擎蓋。掀開引擎蓋。

如果引擎蓋鎖扣把手難以扳動，或者您不必扳起把手就可以打開引擎蓋，則鎖扣機構應進行清潔及潤滑。



3. 抓住握把。從固定扣中拉出支撐桿。將末端插入引擎蓋箭頭方向專門設計的孔中。

續

## 加油站作業程序

關閉引擎蓋時，應先將引擎蓋稍微向上舉起，從引擎蓋上的孔內取下支桿。將支桿放回固定夾內。在距離葉子板上約 30 公分 (1 英尺) 處鬆手讓它自由落下。確定它確實扣緊。

### 機油檢查

引擎在正常運轉中皆會消耗機油，因此，引擎機油油位應定期檢查，例如在加油的時候。長途旅行前務必檢查機油。

機油的消耗量取決於車輛行駛方式、氣候及所遇到的路況。機油消耗率可能每 1,000 公里達 1 公升。新引擎的機油消耗更多。

確定引擎已經暖車且車輛停在平坦的地面上。關閉引擎並等候約 3 分鐘然後再檢查機油油位。

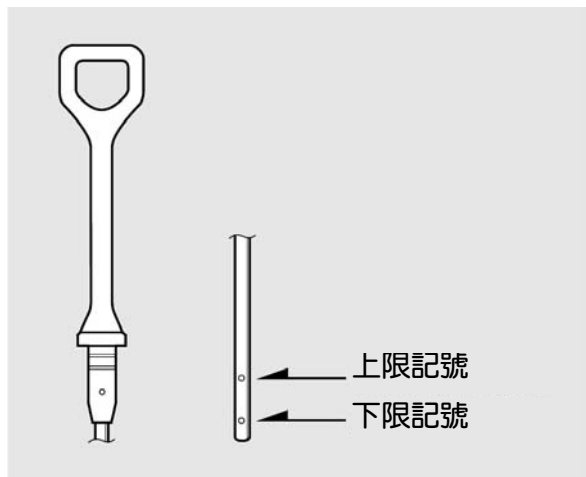


1. 拉出量油尺 (橘色把手)。

小心地拉出量油尺，機油才不會濺出。濺出的機油可能會造成引擎室內的組件損壞。

2. 用乾淨的布或紙巾擦乾量油尺。
3. 將量油尺完全插回導管內。

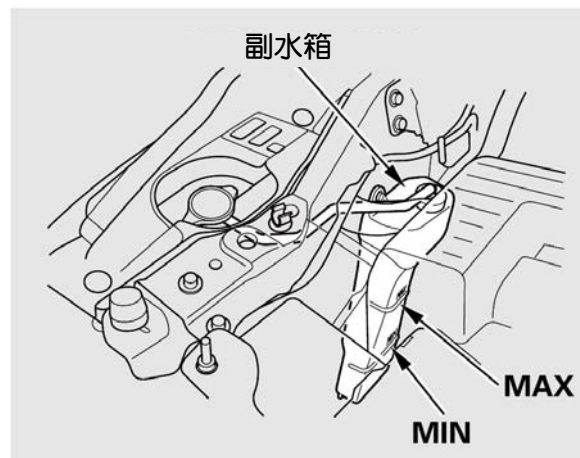




4. 再次拉出量油尺，檢查機油油位。油位應在上、下限之間。

如果機油油位接近或低於下限記號時，請參閱第 186 頁的添加引擎機油。

### 引擎冷卻液檢查



檢查副水箱的冷卻液水位。確認其是否在上限 (MAX) 和下限 (MIN) 刻度之間。如果低於下限 (MIN) 刻度，有關添加適合冷卻液的資訊請參閱第 187 頁的添加引擎冷卻液。

若要檢查您愛車的其它部份，請參閱第 184 頁的車主維護檢查。

## 省油駕駛

---

### 提升燃油經濟性

- 請依照定期保養表對愛車進行保養。請參閱 **車主維護檢查** (請參閱 184 頁)。

*例如*，胎壓不足會造成車子“行駛阻力”，而更加耗油。

您愛車的底盤積存的雪和泥巴也會使車身的重量和行駛阻力增加。

經常清潔可降低耗油量並降低遭受銹蝕的可能性。

- 適度地開車。急加速、急轉彎和緊急煞車均會使耗油率增加。
- 應盡可能以最高的檔位開車。
- 試著維持固定的速度。  
每次減速與加速，皆會使耗油量增加。
- 盡量將多趟短程行駛合併成一趟。
- 空調會使引擎承受額外的負荷，而增加耗油量。盡可能使用自然通風。
- 風的阻力會使車輛在高速時消耗更多的燃油。因此以適當的速度行駛也有助於減少風阻和油耗。

改裝車輛，或是加裝非 HONDA 原廠的配件，均會影響愛車的安全性。在您做任何改裝或是加裝任何配件之前，請先仔細閱讀以下資訊。

### 配件

HONDA 特約服務站備有 HONDA 原廠配件，可使愛車更具個人風格。這些配件是專為您愛車設計並且經認可的。

雖然非 HONDA 原廠配件可能適合您愛車，但可能並不符合原廠規格，可能對愛車的操控及穩定性造成負面影響。



**警告**

不適合的配件或改裝，可能會影響愛車的操控性、穩定性及性能，而導致事故，使人員傷亡。

有關配件和改裝的相關說明，請遵照本車主手冊的指示。

如果安裝正確，行動電話、警報裝置、對講機及低功率音響系統應不會干擾愛車的電腦控制系統，例如輔助氣囊以及防鎖定煞車系統。

加裝任何配件之前：

- 確認該配件不會使愛車的各种燈光變暗，也不會影響車輛的正常操控或性能。
- 請確定電子配件沒有電流過載情況（請參閱 250 頁）或干擾愛車的正常操作。
- 在安裝任何電子配件之前，請要求安裝業者與特約服務站聯繫尋求協助。可能的話，應請 HONDA 特約服務站確認最後的安裝情況。

## 配件及改裝

---

### 改裝愛車

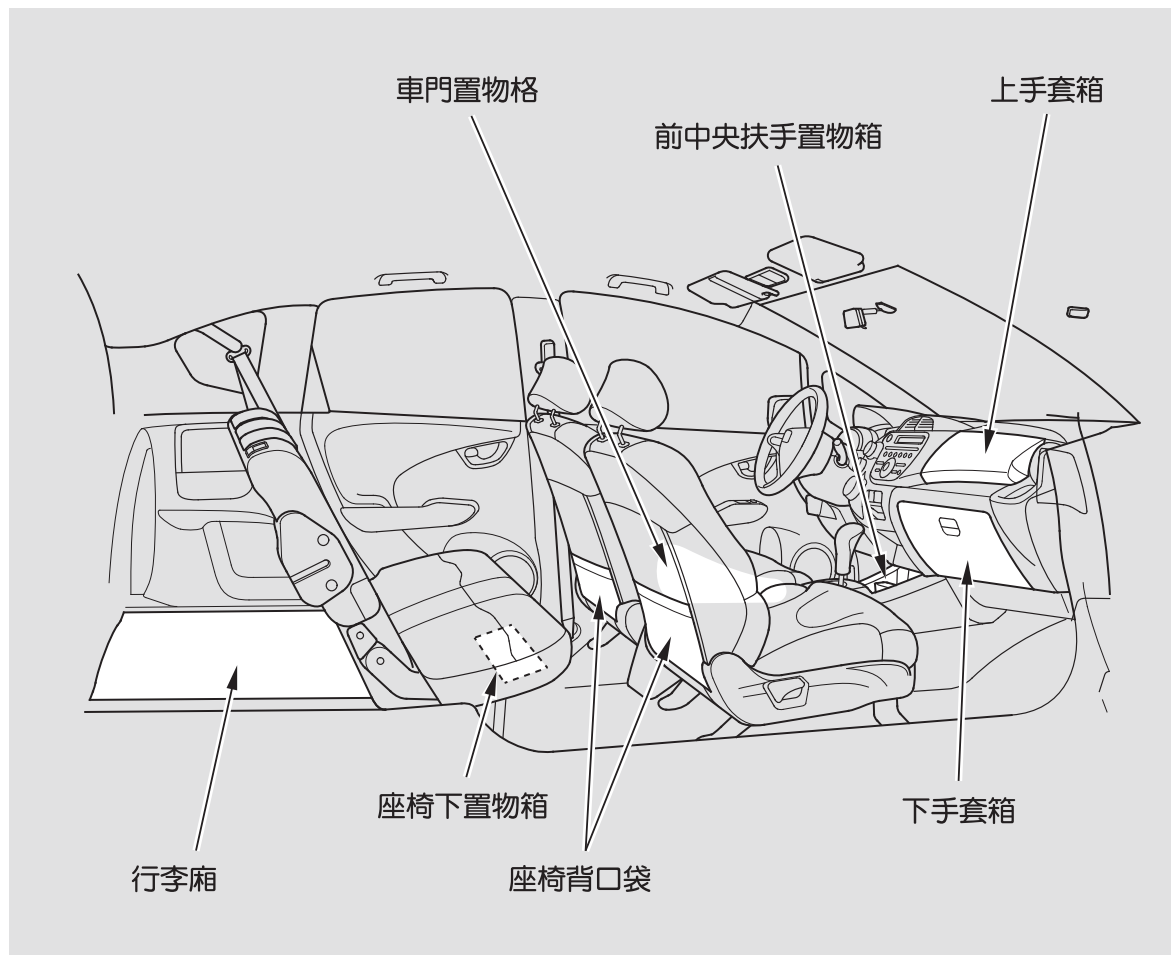
拆下愛車上的零件或改裝非 HONDA 原廠組件可能會嚴重影響愛車的操控性、穩定性及可靠性。

舉例如下：

- 使用可明顯降低距地高度的非 HONDA 原廠懸吊套件來降低車高可能會使愛車底盤撞到減速坡道或是其它突出物，這種狀況可能會使輔助氣囊充氣。
- 使用非 HONDA 原廠懸吊套件來增加車高可能會影響操控性及穩定性。
- 採一般用設計的非 HONDA 原廠輪圈則可能對懸吊組件造成過度應力。

- 輪圈及輪胎太大或太小可能會干擾您愛車的防鎖定煞車及其它系統的操作。
- 改裝您愛車的方向盤或任何其它安全配備的零件可能會使系統失效。

## 行李裝載



您的愛車設有多處便利的收納空間：

- 上手套箱
- 下手套箱
- 車門置物格
- 行李廂，包含上下摺疊的後座椅。
- 前中央扶手置物箱
- 車頂置物架 (若有安裝)
- 座椅下置物箱
- 座椅背口袋

不過，若裝載過多的行李或是放置不當，均會影響愛車的操控性、穩定性、煞車距離及輪胎，並降低安全性。裝載各類行李之前，請務必閱讀以下各頁的說明。

## 行李裝載

### 載重限制

當您裝載行李時，車輛、全體乘客及行李的總重量不得超過最大容許載重。

前、後車軸的總重亦不得超過最大車軸載重量。

有關最大載重量及最大車軸載重量，請參閱 262 頁。



**警告**

超載或裝載不當均會影響愛車的操控性與穩定性，而導致事故，使人員傷亡。

請遵照本手冊中有關總載重限制及其他裝載之說明。

### 物品放置於乘客室中

- 所有物品都必須妥善放置，並確認這些物品在事故時，不會飛出傷人。
- 確認放置前座後側地板上的物品不會在座椅下滾動，而影響駕駛人操控踏板的能力或座椅的正常操作。堆疊的物品切勿超過前座椅背的高度。
- 行車時，手套箱應保持關閉狀態。如果手套箱未關閉，在事故或緊急煞車時，可能會傷及乘客的膝部。

### 物品放置於行李廂中或車頂置物架

- 在行李廂地板上平均分配行李，將最重的行李放在底部並盡量往前放。用繩索固定行李以免在駕駛中移動。
- 如果您將後座椅往下摺疊，則當車輛發生事故或緊急煞車時，物品會拋出。使用繩子或帶子來固定物品，使車輛行駛時不會移動。堆疊的物品切勿超過前座椅背的高度。

有關摺疊後座椅，請參閱第 100 頁。

- 如果攜帶的行李過大，讓行李廂無法關閉，廢氣會進入乘客室。為了**避免一氧化碳中毒**，請遵照第 56 頁的操作說明。
- 如果可以在車頂置物架上裝載物品，應確認車頂置物架和物品的總重不會超過最大可允許載重。有關更進一步的資訊請洽詢您的特約服務站。

如果您使用附屬車頂置物架，則車頂置物架的載重限制可能會更低。請參閱隨車頂置物架所附的相關資訊。

有關市售的網綁用工具及固定用部件等，請與特約服務站聯繫。

### 注意

一般腳踏車架不可以安裝在行李廂。





本章提供您如何在各種情況下啟動引擎，以及如何操作自動變速箱的方法。同時也包括關於停車、煞車系統的重要資訊。

駕駛指導 ..... 162  
上路前的準備工作..... 163  
啟動引擎 ..... 164  
自動變速箱 ..... 165  
使用換檔快撥鍵駕駛 (部分車型) ..... 171  
駐車 ..... 175  
煞車系統 ..... 176  
防鎖定煞車 (ABS)..... 177  
行駛於惡劣天候中..... 179

## 駕駛指導

---

- 請注意不要在極端崎嶇或破碎的道路上駕駛您的愛車。否則可能會因“觸底”而損壞懸吊和底盤。駛過停車場“減速跳動路面”的速度太快也可能會造成損壞。
- 人行道緣石和陡坡可能會損壞前後保險桿。不會影響一般車輛的較低緣石可能足以碰撞到您愛車的保險桿。在嘗試行駛上坡道時（例如立體停車場陡坡道或拖車斜坡），前/後保險桿可能會被刮傷。

## 上路前的準備工作

在您開車之前，應進行下列檢查及調整：

1. 確認所有車窗、後視鏡及外部車燈均清潔且明亮。清除車上的霜、雪或冰。
2. 檢查引擎蓋是否完全關妥。
3. 檢查行李廂是否完全關妥。
4. 目視檢查輪胎狀況。假如輪胎看起來扁扁的，請使用胎壓計來檢查胎壓。
5. 檢查您隨車裝載物品是否放置正確或固定妥當。
6. 檢查座椅的調整 (請參閱 95 頁)。
7. 檢查車內、外後視鏡的調整 (請參閱 105 頁)。
8. 檢查方向盤的調整 (請參閱 82 頁)。
9. 必須確認車門均已確實關妥。
10. 繫好安全帶。檢查乘客是否各自繫妥安全帶 (請參閱 14 頁)。
11. 當您啟動引擎時，檢查儀表板中的儀表與指示燈 (請參閱 63 頁)。

## 啟動引擎

---

1. 煞緊駐車煞車。
2. 在寒冷天候下，請關掉所有的電氣配件來減少電瓶的負擔。
3. 必須確認排檔桿在駐車檔。踩下煞車踏板。
4. 在未踩油門踏板的情況下，將點火開關轉至 **START (III)** 的位置。切勿將鑰匙一次固定在 **START (III)** 位置超過 15 秒。若引擎無法立即啟動，再次啟動前先暫停至少 10 秒鐘。

### 注意

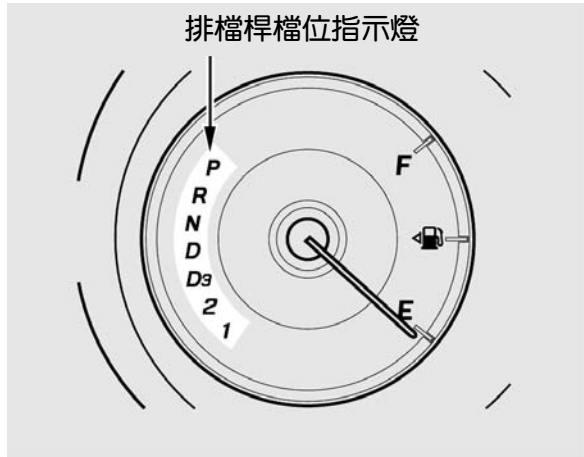
晶片防盜器系統可以保護您愛車免於竊盜的危險。若使用編碼錯誤的鑰匙 (或其他設備)，引擎的燃油系統則會不啟動。請參閱 84 頁的晶片防盜器系統。

### 注意

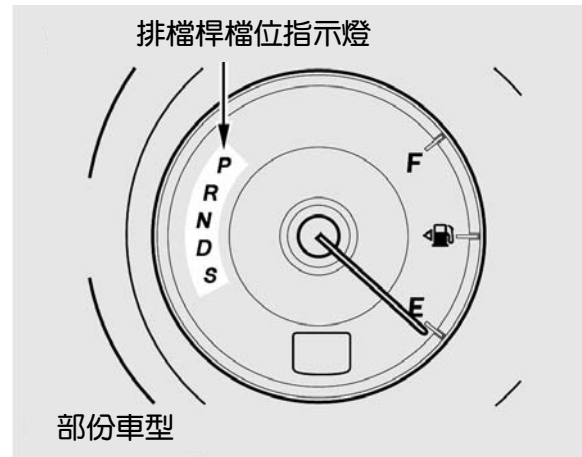
引擎在寒冷天候下難以啟動。在海拔高於 2,400 公尺 (8,000 英尺) 的地帶，因空氣稀薄，啟動引擎更顯困難。

若車外溫度為攝氏零度以下，或者愛車已數日未駕駛，在行駛前請暖車數分鐘。

### 排檔桿檔位指示燈



這些位於儀表的指示燈用來顯示排檔桿所在的檔位。

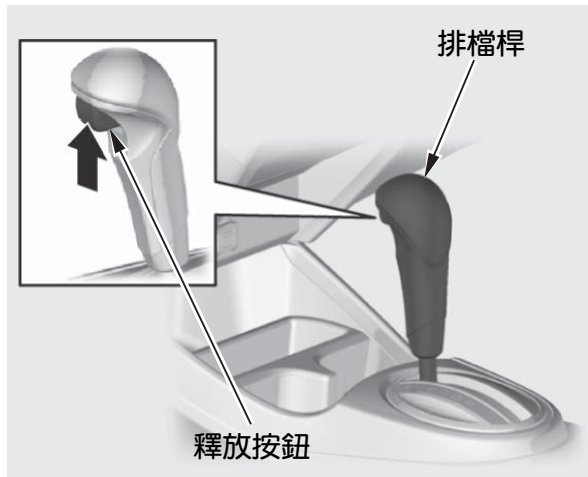


當您將點火開關轉到 ON (II) 位置時，“D”指示燈會點亮幾秒鐘。若此指示燈在行駛中（無論在任何檔位）閃爍，表示變速箱可能出了問題。

如果故障指示燈伴隨“D”指示燈一起點亮，表示自動變速箱控制系統有問題。此時，應避免急加速，並儘快回到特約服務站檢查變速箱。

# 自動變速箱

## 換檔



要從 P 檔換到任何檔位時，請完全踩住煞車踏板並按下排檔桿上方的釋放鈕，然後移動排檔桿。在點火開關處於 LOCK (0) 或 ACCESSORY (I) 位置時，無法從駐車 (P) 檔移出。

### 有 7 個排檔桿位置的車輛

換檔自：	操作方法：
P 至 R	按下煞車踏板並按下釋放按鈕。
R 至 P N 至 R D <sub>3</sub> 至 2 2 至 1	按下釋放按鈕。
1 至 2 2 至 D <sub>3</sub> D <sub>3</sub> 至 D D 至 N D 至 D <sub>3</sub> N 至 D R 至 N	移動排檔桿。

### 有 5 個排檔桿位置的車輛

換檔自：	操作方法：
P 至 R	按下煞車踏板並按下釋放按鈕。
R 至 P N 至 R D 至 S	按下釋放按鈕。
S 至 D D 至 N N 至 D R 至 N	移動排檔桿。

續

**駐車(P)**— 這個檔位會以機械方式鎖定變速箱。

關閉或啟動引擎時，請使用駐車檔。要從駐車檔排出時，您必須踩住煞車踏板而且腳不能踩在油門踏板上。按下排檔桿上方的釋放鈕來移動排檔桿。

若完成上述所有操作後，仍無法將排檔桿自駐車檔位排出，請參閱 170 頁的“排檔桿鎖定釋放”。

為避免變速箱損壞，必須在愛車完全停止後，才可排入駐車 (P) 檔。換檔至駐車 (P) 檔時，也須按下排檔桿釋放鈕。排檔桿必須置於駐車 (P) 檔位，才能將鑰匙從點火開關上取下。

**倒檔(R)**— 踩住煞車踏板並按下排檔桿上方的釋放鈕來從駐車排到倒檔。要從倒檔排入空檔時，車輛必須完全停止才可進行。從空檔排入倒檔前，請按下釋放鈕。

**空檔(N)**— 若您需要重新啟動熄火的引擎，或讓引擎在怠速運轉的狀態下進行短暫的停車時，可使用空檔。無論何種原因，在需要離開愛車時，請排入駐車檔。將排檔桿自空檔排入其他檔位時，請踩住煞車踏板。

**行駛(D)**— 正常行駛請使用這個檔位。變速箱會配合您的車速及加速需求自動選擇一個合適的檔位 (1 檔到 5 檔)。當引擎冷車時，您會發現變速箱會在較高的引擎轉速下升檔。如此可以幫助引擎快速暖車。

*有 7 個排檔桿位置的車輛*

**行駛(D<sub>3</sub>)**— 這個檔位類似於 D 檔，但只會在 3 個檔之間檔位變換。當在坡道拖吊尾車，或當下坡提供引擎煞車時使用 D<sub>3</sub> 檔。D<sub>3</sub> 檔也可以讓變速箱在塞車時不會在三檔與四檔之間來回換檔。

## 自動變速箱

---

有 7 個排檔桿位置的車輛

**二檔(2)**— 按下排檔桿前方的釋放按鈕排入二檔。此位置將變速箱鎖在二檔。當車輛將要停車時不會降到一檔。

使用二檔：

- 爬坡需要更多的動力時。
- 當下坡時增加引擎煞車。
- 在打滑或積雪地面上起步。
- 幫助減少車輪打滑。
- 當使用拖吊尾車下坡行駛 (如果有使用)。

有 7 個排檔桿位置的車輛

**一檔(1)**— 從二檔換到一檔，按下排檔桿前方的釋放按鈕。此位置將變速箱鎖在一檔。透過 1, 2, D<sub>3</sub> 與 D 升檔與降檔時，您可以如同手排變速箱一樣不用踩下離合器踏板來操作變速箱。

有 5 個排檔桿位置的車輛

**S 位置(S)**— 換到 S 位置時，按下排檔桿前方的釋放按鈕，並移動調整桿到 S。這個檔位類似於 D 檔，但只會在 1 到 4 檔之間檔位變換。S 位置讓變速箱在塞車時不會介於四檔與五檔之間來回換檔。

當排檔桿在 D 或 S，您也可以使用換檔快撥鍵將變速箱升檔或降檔。

使用換檔快撥鍵，您可以如同手排變速箱一樣不用踩下離合器踏板來操作變速箱。使用換檔快撥鍵駕駛的額外資訊，請參閱 171 頁。



### 引擎最高速限

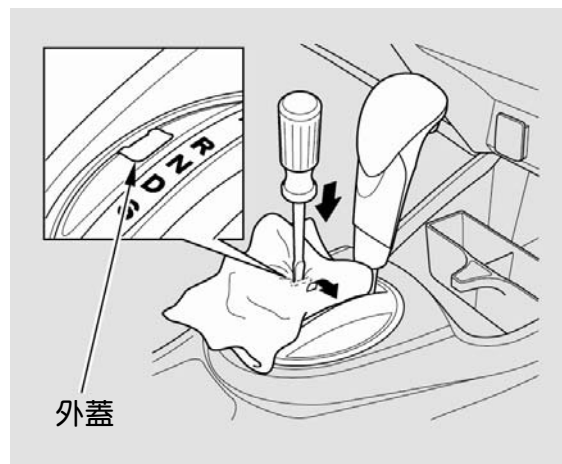
如果您超過每個檔位的最高速限時,引擎轉速將會進入引擎轉速表的紅線區域。如果發生這種情況,您會感覺到引擎頻繁斷油切換。這是由於引擎電腦控制系統中的限速器所造成的結果。當您將轉速降到紅線區域以下引擎就會恢復正常運轉。

## 自動變速箱

### 排檔桿鎖定釋放

如果踩下煞車踏板，按下釋放鈕都無法將排檔桿移出駐車位置的話，您可使用此方式將排檔桿從駐車位置移出。

1. 設定駐車煞車。
2. 將鑰匙從點火開關拔出。
3. 在排檔桿鎖定釋放槽蓋板的邊緣鋪一塊布。使用小型平口螺絲起子或金屬指甲鉸，小心撬開蓋子的邊緣將它拆下。



4. 將鑰匙插入排檔桿鎖定釋放槽中。
5. 當您按下排檔桿的釋放鈕，同時將鑰匙向下推，可將排檔桿從駐車檔位排入空檔。



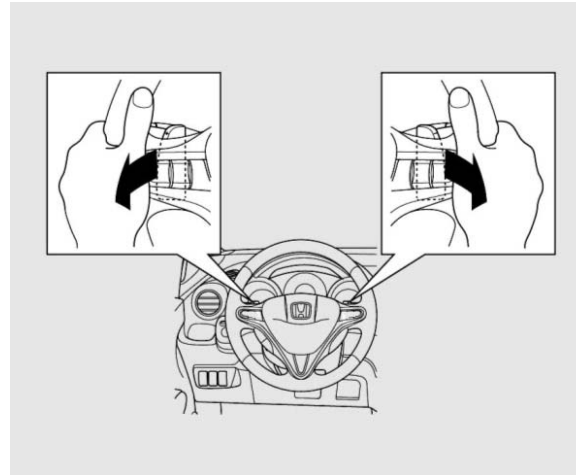
6. 將鑰匙從排檔桿鎖定釋放槽中取出，然後重新蓋上蓋板。請確定蓋板的凹口朝向左側。踩下煞車踏板，並重新啟動引擎。

如果您需使用排檔桿鎖定釋放，即表示您愛車發生問題。請與特約服務站聯絡檢查車輛。

## 使用換檔快撥鍵駕駛 (部分車型)

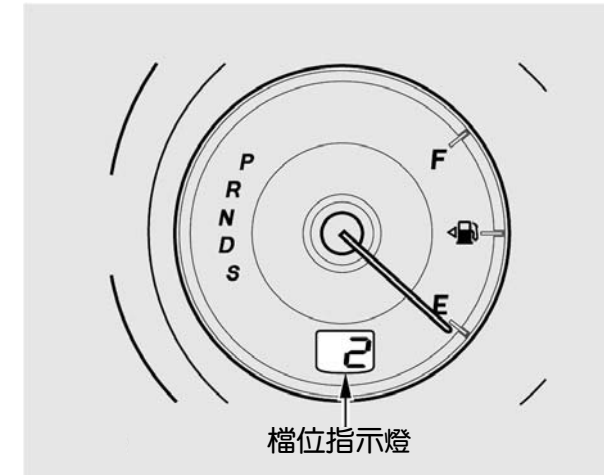
### 在 D 檔位使用換檔快撥鍵 (D-換檔快撥鍵模式)

當您在 D 檔位行駛時，您可以使用換檔快撥鍵以手動方式使變速箱升檔或降檔。



欲升檔或降檔時，使用方向盤二側的 + (右) 或 - (左) 換檔快撥鍵。

每次當您撥動 + (右)，變速箱就會換到較高的檔位。拉一下 - (左) 則可降檔。您會在儀表板上看到所選擇的檔位數字。



當您操作任何一個換檔快撥鍵時，檔位指示燈就會顯示所選擇的檔位數字。

當變速箱回到行駛模式 (D) 時，顯示的檔位數字就會熄滅。

## 使用換檔快撥鍵駕駛 (部分車型)

使用換檔快撥鍵來降檔可以讓您在陡坡或較長的下坡道路上增加引擎煞車，並且在爬坡時可以提供更多的馬力。您可以在較高的檔位下以手動方式將變速箱升檔以降低 rpm 節省油耗。

變速箱控制系統監視加速踏板的使用和您的駕駛狀態。當您以正常駕駛的方式踩下加速踏板時，系統會判斷您以定速駕駛，未使用換檔快撥鍵。在此狀況下，D 換檔快撥鍵模式會取消，且變速箱會自動回到前進模式 (D)。

如果您未加速，變速箱會維持在選擇的檔位。

每次當您拉動換檔快撥鍵時，變速箱會升或降 1 個檔位。如果您想要升或降 2 個以上的檔位，拉動換檔快撥鍵 2 次，暫停，並再次拉動。

在引擎轉速達到較低檔的上限之前，您不能使用換檔快撥鍵降檔。如果您嘗試這樣做，則較低檔位的檔位指示燈數字會閃爍數次，然後恢復到較高的檔位。

同時，在引擎轉速達到較高檔位的下限之前，您也不能使用換檔快撥鍵來升檔。

當車輛停止之前且車輛速度約為 10 km/h 時，變速箱會降到 1 檔並回到行駛模式 (D)。

如果當您使用換檔快撥鍵行駛時變速箱發生問題，則 D 指示燈會閃爍，D-換檔快撥鍵模式就被取消，而且變速箱會回到行駛模式 (D)。

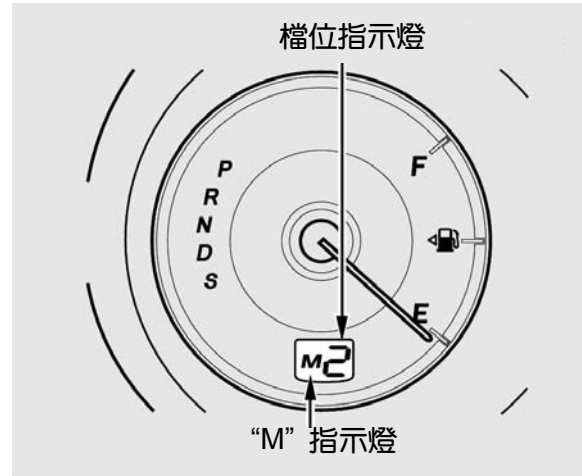
## 使用換檔快撥鍵駕駛 (部分車型)

### 在 S 位置使用換檔快撥鍵 (序列排檔模式)

排檔桿在 S 位置時，您可以選擇序列排檔模式來變換檔位；很像是使用換檔快撥鍵的手排變速箱，但不需要踩下離合器踏板。

要進入序列排檔模式，按下排檔桿前面的釋放按鈕，將排檔桿移到 S 位置，然後操作任何一個換檔快撥鍵。將排檔桿移到 D 位置就可以恢復行駛模式 (D)。

在您於序列排檔模式中駕駛時，變速箱不會自動的回到行駛模式 (D)。



當您將排檔桿從“D”移到“S”位置並且拉動換檔快撥鍵時，檔位指示燈會顯示“M”與選擇的檔位數字。

欲升檔時，拉一下 + (右) 換檔快撥鍵。  
欲降檔時，拉一下 - (左) 換檔快撥鍵。

當您從停止加速時，變速箱會從 1 檔起步，您必須在 1 到 5 檔之間手動變換。確認在引擎轉速到達轉速表紅線區域之前升檔。

變速箱維持在選定的檔位 (5、4、3、2 或 1)。當加速踏板踩到底時，變速箱不會自動降檔。

當您以 4 或 5 檔駕駛時，變速箱在以下條件會降檔：

- 車輛減速到特定速度。
- 踩下煞車踏板。

## 使用換檔快撥鍵駕駛 (部分車型)

---

當您在爬坡時降檔可以提供更多的馬力，並且提供下坡時的引擎煞車。

當車輛減速到完全停止時變速箱也會自動換檔。當車速低於 10km/h 以下時它會降到一檔。

在引擎轉速達到較低檔的上限之前，您不能使用換檔快撥鍵降檔。如果您嘗試這樣做，則較低檔位的檔位指示燈數字會閃爍數次，然後恢復到較高的檔位。

如果在指示燈閃爍期間，車速降到低於所選取的較低檔位的紅線區域時，變速箱會降檔，且顯示器會顯示所選取的檔位。

### **二檔起步**

當您處於序列排檔模式且車輛停止時，拉動右側 (+) 換檔快撥鍵可排入二檔。您會在顯示器上看到“M2”字樣。二檔可以幫助車輛在積雪或濕滑路面上起步時減少車輪打滑。

停車時，務必使用駐車煞車。必須確實煞緊駐車煞車，否則您愛車若停放在斜坡上時，可能會向下滑動。

如果您愛車有配備自動變速箱，在您將變速箱換到駐車檔之前，請拉起駐車煞車。如此可避免車輛移動而使得變速箱的駐車機構受到壓力。

### 駐車小秘訣

- 請確定車窗已關閉。
- 關掉車燈。
- 將行李與貴重物品等放置行李廂中或是隨身攜帶。
- 將車門上鎖。

檢查儀表板上的指示燈以確定保全系統是否已經設定。

- 切勿將愛車停放在枯葉、茂盛的草地，或其它可燃物的上方。高溫的三元觸媒轉換器可能引燃這些易燃物而引起火災。

- 駐車時，若車輛朝上坡方向停放，應將前輪轉離路緣。
- 若車頭朝向下坡停放時，應將前輪轉向路緣。
- 開車前，應確認駐車煞車已完全釋放。在駐車煞車未完全釋放的情況下開車，會使後煞車過熱受損。

## 煞車系統

---

您愛車的前、後車輪皆配備碟式煞車。倍力輔助協助減輕踩踏煞車踏板的力量。防鎖定煞車系統 (ABS) 有助您在緊急煞車時，保持轉向控制。

將腳放在踏板上會使煞車輕微磨擦，這會累積熱量、增加磨損，並降低煞車效能。還會使煞車燈一直亮著，造成後方駕駛者的困擾。

行駛於下坡路段時，不斷的踩踏煞車踏板，會使煞車的溫度升高，降低煞車效能。請將腳從油門移開並排入一個較低檔位，利用引擎來協助煞車。

若涉水而過後，務必檢查煞車。適度踩下煞車踏板，感覺是否運作正常。否則，請反覆輕踩煞車直到作用正常為止。行駛時需格外小心。

### 煞車系統設計

負責操控煞車的液壓系統包含兩個獨立迴路。每個迴路均以對角方式橫過車輛（左前輪煞車與右後輪煞車連接等）來作用。假如其中一個迴路出了問題，另外二輪仍有煞車作用。

### 煞車來令片磨損指示器

所有車款的前碟式煞車均裝有煞車來令片磨損指示器；此指示器會發出聲響。

如果煞車來令片需要更換，在踩下煞車踏板時您會聽到尖銳刺耳的金屬刮擦聲。這個聲音會一直持續到您更換新的煞車來令片為止。使用時偶而出現尖銳磨擦聲或吱吱聲響是正常的現象。



## 防鎖定煞車 (ABS)

防鎖定煞車系統 (ABS) 可以透過迅速而反覆施加煞車來幫助避免煞車鎖死並協助您保持轉向控制。

電子煞車力分配 (EBD) 系統是 ABS 的一部分，同時依據車輛負載平衡前和後煞車力分配。

*您不可以反覆踩放煞車踏板。*

請保持踩住煞車、在煞車踏板上施加穩定的壓力，讓 ABS 為您工作。此動作有時稱為“踩死和抓穩”。

ABS 系統作動時，您將會感受到一股脈衝力從煞車踏板上傳來，而且也可能聽到一些噪音。此為正常狀況：這是 ABS 在迅速反覆的作動煞車。在乾燥的路面上，您必須用力踩下煞車踏板才能使 ABS 啟動。然而，您若在積雪或結冰路面上煞車，您可能會馬上感覺到 ABS 系統作動。



### ABS 指示燈

如果這個指示燈點亮，表示煞車系統的防鎖定功能已經關閉。煞車仍可像傳統的系統般作用，但沒有防鎖定功能。您應儘快讓車輛回特約服務站接受檢查。

如果 ABS 指示燈在行駛時點亮，請依照第 248 頁所示測試煞車。

## 防鎖定煞車 (ABS)

---

如果 ABS 指示燈和煞車系統指示燈同時亮起，且駐車煞車已完全釋放，這表示 EBD 系統可能已經關閉。

請依照 248 頁上的指示測試煞車。如果煞車感覺正常，請緩慢行駛並儘快回到您的特約服務站接受檢查。此時應避免緊急煞車，以免使後輪鎖死，導致愛車失控。

### 重要安全提示

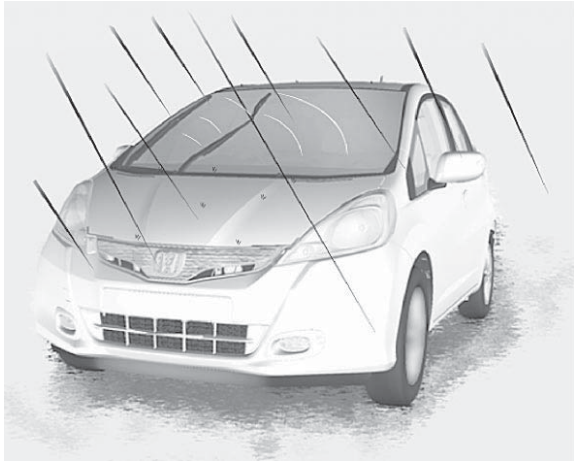
ABS 並不能縮短停下車輛所需的時間或距離。它只能在煞車期間協助保持轉向控制。

ABS 系統無法避免由於突然變換方向所造成的打滑現象，例如在過彎時速度太快或是突然變換車道。請務必配合路況及天氣狀況以安全的速度開車。

ABS 無法保證車輛的穩定性。緊急煞車時，請適度地轉動方向盤。轉動方向盤的動作太過於激烈，仍有可能使愛車衝到對向車道或是駛離道路。

相較於無 ABS 系統的車輛，有 ABS 系統的車輛在鬆垮或崎嶇的路面上可能需要較長的煞車距離。例如在碎石或積雪路面。

## 行駛於惡劣天候中



在有雨、霧及雪的情況下行駛，需要不同的駕駛技巧，因為在此種情況下，循跡性以及能見度均會降低。

當您需要在惡劣天候下行駛時，請確實保養車輛。

在這些狀況下不應使用定速控制。

**駕駛技巧**— 行車速度應比乾燥天候時更慢。即使是在只有些微潮濕的情況下，您愛車也需較長的時間才能做出反應。對所有控制裝置施加平穩、均勻的壓力。在潮濕的天候中，急轉彎或緊急煞車均可能導致愛車失控。行駛於不同駕駛狀況的最初數公里時，必須格外小心駕駛。於雪地中行駛時更是如此。一個人可能會在夏季裡忘記某些雪地駕駛技巧。需要透過練習來重新學習這些技巧。

在長期乾旱後的雨天中行駛應格外小心。數月乾旱後的第一場雨會使油料浮於道路表面，導致路面濕滑。

## 行駛於惡劣天候中

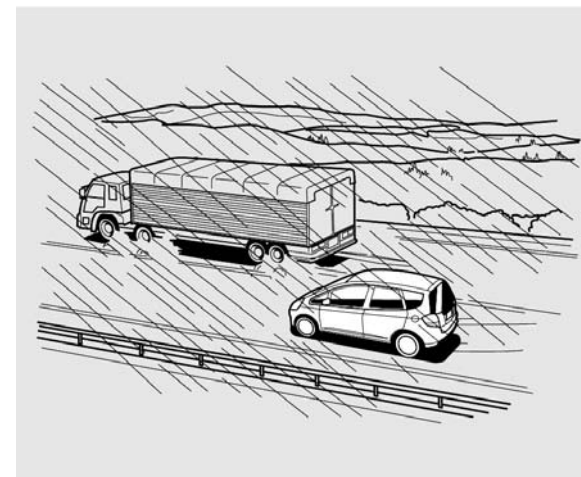
**能見度**－在所有天候狀況下，最重要的是能清楚地看見四面八方又能讓其他駕駛人看見。於惡劣天候下，要做到這一點更顯困難。為能更清楚地讓他人看見，在白天亦應打開頭燈。

應該經常檢查擋風玻璃雨刷和清洗器。擋風玻璃清洗器貯水筒內應保存足夠的清洗液。若雨刷刷不乾淨或者在擋風玻璃上留下痕跡，則應該更換擋風玻璃上的雨刷片。此時可利用除霧器和空調以避免車窗內側起霧（請參閱 121 頁）。

**抓地力**－應經常檢查輪胎的磨損狀況及胎壓是否正常。兩者對於防止車輛“浮水現象”（即在潮濕路面上喪失抓地力）是非常重要的。在冬季時，為了有最佳的操控性，您愛車的四個輪胎應換裝雪胎。

小心觀察路面狀況，路況會隨時變動。潮濕的樹葉會和結冰一樣滑。“乾淨的”路面會有局部的結冰。當溫度接近零度時，駕駛狀況可能會相當危險。路面的水坑會伴隨有結冰，您車輛的循跡性可能會無預警變更。

換低速檔時應加倍小心。如果抓地力較差，驅動輪可能會被鎖死片刻，導致打滑。



超車或被超車時要非常小心謹慎。大型車駛過時，會使路面水花四濺，降低能見度，而且風的衝擊亦會導致愛車失控。

**注意：**切勿在積水較深的道路上行駛。行駛於水深之處會造成引擎及電氣設備受損，進而導致愛車拋錨。

定期保養是維護愛車的不二法門。您愛車會具備更好的安全性，更好的省油效能，給您放心又安全的駕馭感受。本章節詳列須定期檢查的項目與其檢查方法。同時，亦詳載您可自己進行的簡易保養工作。定期保養時間說明能提醒您何時該進行保養。

保養安全性 .....	182
定期保養 .....	183
各類液體添加位置 .....	185
添加引擎機油 .....	186
引擎冷卻水 .....	187
擋風玻璃清洗器 .....	189
變速箱油 .....	190
自動變速箱 .....	190
煞車 .....	192
空氣濾清器濾芯 .....	193
燃油濾清器 .....	194
車燈 .....	195
空調系統 .....	206
空調粉塵濾網 .....	207
雨刷片 .....	209
輪胎 .....	213
檢查電瓶 .....	219
車輛儲放 .....	221

## 保養安全性

所有本章沒有說明的保養項目應由授權技師或其他合格技師執行。

### 重要安全預防措施

為避免潛在的危險，在開始進行之前請詳細閱讀本手冊，並確定您擁有所需的工具及技能。

- 請確定將車輛停置平坦地面上，煞緊駐車煞車，並將引擎熄火。
- 要清洗零件時，請使用市售去污劑或零件清洗劑，不可使用汽油。
- 為減少引發起火或爆炸的危險，電瓶及所有與燃油有關的零件都應遠離香煙、火花及火焰。
- 在使用電瓶或壓縮空氣進行工作時，請穿戴護目鏡及防護衣。



警告

不正確的保養車輛或者沒有在行駛前解決問題，可能導致車禍意外而造成嚴重傷害或死亡。請務必遵循本車主手冊中的檢查與保養建議及時程。

### 車輛的潛在危險性

- **引擎排氣所造成的一氧化碳中毒。**在您操作引擎時請確定保持適當的通風。
- **高溫零件所造成的灼傷。**在碰觸任何零件之前，應等候引擎及排氣系統冷卻下來。
- **活動部件所造成的傷害。**除非有指示，否則不要運轉引擎。



警告

沒有確實遵循保養指示及預防措施可能導致嚴重傷害，甚至死亡。

請務必遵循本車主手冊中的程序及預防措施。

以下說明一些最重要的安全預防措施。不過，我們無法提醒您所有可能在執行保養時發生的危險。只有您能自行決定是否執行特定的工作。

定期保養內列出了所有必備的保養項目，以保愛車永遠維持在最佳性能。保養作業應由專業、合格之技師，按照 HONDA 標準程序及規格進行。各大授權 HONDA 特約服務站均符合上述規定。

所示的保養時程以您在正常交通情況下用來搭載乘客及附屬行李為根據。請遵照下列建議事項：

- 切勿超過您愛車的負載限制。這會造成引擎、煞車及其它車輛組件負擔過重。
- 請於合適的路面上行駛，並遵守法定速限。
- 請定期駕駛愛車數公里。
- 務必使用建議的汽油 (請參閱 148 頁)。

我們建議：進行保養時，請使用 HONDA 原廠零件及油品。建議之零件及用油與 HONDA 新車的配備為同品級、高品質的產品。因此，絕不會有不合適或故障的情形出現。

## 定期保養

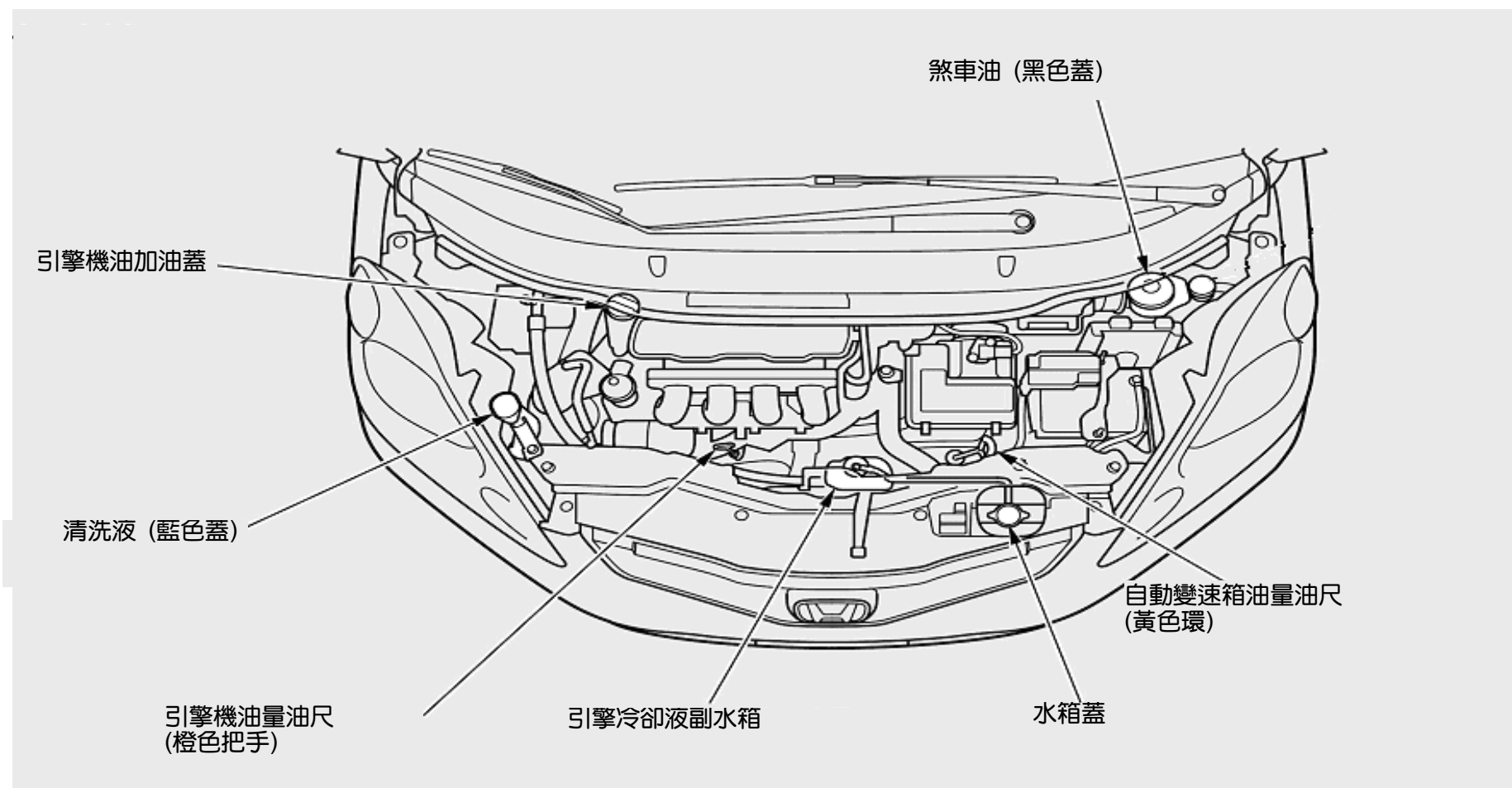
### 車主維護檢查

您應在使用時或根據指定的時程檢查下列項目。

- 引擎機油油位 — 請在每次加油時檢查。請參閱 152 頁。
- 引擎冷卻水水位 — 每次加油時請檢查副水箱。請參閱 153 頁。
- 擋風玻璃清洗液 — 每月檢查清洗液儲液筒的水位一次。  
若因氣候所致，需要經常使用清洗器，請於每次添加燃油時檢查清洗液儲液筒。請參閱 189 頁。
- 擋風玻璃雨刷 — 每月檢查雨刷的狀況一次。若雨刷無法將擋風玻璃清除乾淨，請檢查是否有磨損、裂痕及其他損傷。
- 自動變速箱 — 每月檢查油液液位一次。請參閱 190 頁。
- 煞車 — 每月檢查油液液位一次。請參閱 192 頁。
- 煞車踏板 — 檢查煞車踏板是否操作順暢。
- 駐車煞車 — 檢查駐車煞車拉桿是否操作順暢。
- 輪胎 — 每月一次檢查胎壓。檢查胎面是否有磨損或異物。請參閱 213 頁。
- 電瓶 — 每月一次檢查電瓶狀況及端子是否有腐蝕。請參閱 219 頁。
- 空調系統 — 每週檢查操作情形一次。請參閱 206 頁。
- 擋風玻璃除霧器 — 每月一次操作暖氣及空調並檢查除霧器出風口。
- 車燈 — 每月一次檢查頭燈、位置燈、尾燈、第三煞車燈及牌照燈的操作情形。請參閱 195 頁。
- 車門 — 檢查行李廂蓋及所有車門，包括後門是否開關順暢開啟/關閉並確實上鎖。
- 喇叭 — 檢查喇叭的操作情形。



## 各類液體添加位置



## 添加引擎機油



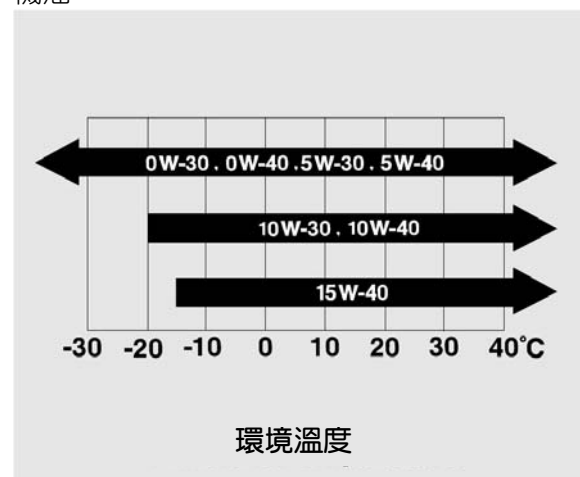
轉開並取下下搖臂蓋上方的引擎機油加油蓋。慢慢倒入機油，小心不要溢出。若有溢出，馬上擦拭乾淨。溢出的機油會損壞引擎室的組件。

裝上引擎機油加油蓋，並確實鎖緊。讓引擎暖車，然後將引擎熄火，讓它靜置約 3 分鐘，然後用引擎機油量油尺檢查油位。切勿讓機油超過上限記號，否則可能會損壞引擎。

### 建議的引擎機油

機油對引擎性能和壽命非常重要。應使用優質具清潔作用的機油。為長久保有愛車，我們誠摯地建議您使用 HONDA 原廠的引擎機油。

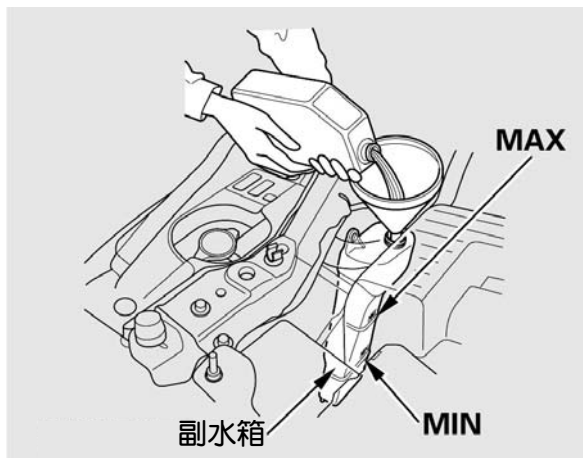
請依據此表來選擇適合您愛車 SAE 黏度的機油：



請務必使用 API 維修認可 SL 或更高等級的省油型機油。這種機油的配方有助於降低引擎的燃油消耗。

## 引擎冷卻水

### 添加冷卻水



若副水箱的冷卻水量不足或在 MIN 刻度線以下，應添加冷卻水，使之升至 MAX 刻度線。檢查冷卻系統有無洩漏現象。

請務必使用 HONDA 原廠四季防凍冷卻水 2 型。這種冷卻水已預先混合有 50 % 的防凍劑和 50 % 的水。絕對不可直接添加防凍劑或純水。

愛車的冷卻系統含有許多鋁質組件；您若使用不適當的防凍劑，可能會導致腐蝕。即使標榜“適用鋁質零件”的防凍劑也可能無法提供足夠的保護。

若副水箱的冷卻水已用盡，請檢查水箱內的冷卻水存量。

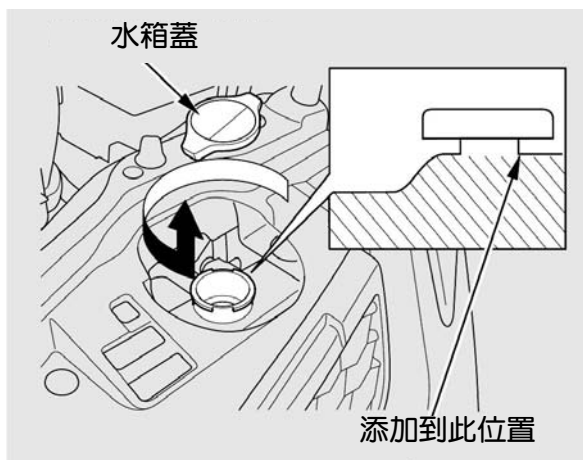


**警告**

在引擎很熱時取下水箱蓋，會導致冷卻水噴出，造成嚴重燙傷。

務必等引擎和水箱冷卻後，再取下水箱蓋。

## 引擎冷卻水



1. 確定引擎及水箱均已冷卻。
2. 逆時針方向轉開水箱蓋但不要壓下，來釋放冷卻系統中的壓力。
3. 往下壓並且逆時針方向轉動拆下水箱蓋。

4. 冷卻水的高度應達到加水喉管的頂端，若不足，請添加適當的冷卻水。

慢慢倒入冷卻水，小心不要溢出。若有溢出，馬上擦拭乾淨。溢出的冷卻水會損壞引擎室的組件。

5. 將水箱蓋蓋上，並將它完全鎖緊。

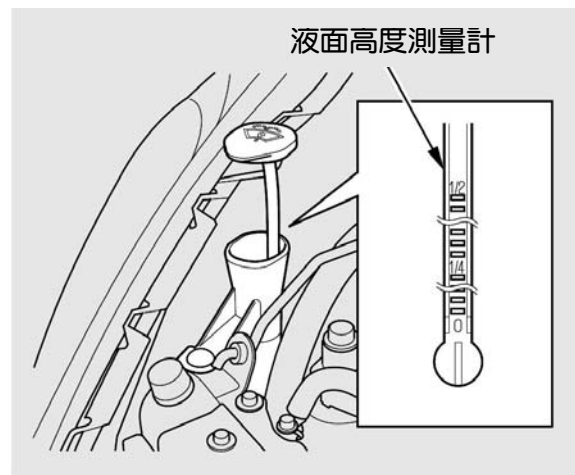


6. 將冷卻水注入副水箱內。  
使液面高度位於 **MAX** (上限) 與 **MIN** (下限) 之間。然後再將副水箱蓋子蓋回。

切勿任意添加防鏽劑或其它添加劑到冷卻系統中。因為添加物可能與冷卻水或引擎組件不相容。

## 擋風玻璃清洗器

正常行駛狀況下，至少每個月檢查擋風玻璃清洗器儲液筒的水位。



若想檢查儲液筒液面高度，只要打開蓋子，檢視附在蓋子上的液面高度測量計高度即可。

請添加品質良好的擋風玻璃清洗液至儲液筒中。這樣可以提高清潔能力，並防止在冷天中結凍。

於儲液筒中添加擋風玻璃清洗液的同時，請用乾淨的布沾上擋風玻璃清洗液清洗擋風玻璃雨刷片的邊緣。這有助於保持良好狀況。

### 注意

切勿將引擎防凍劑或醋水溶劑注入擋風玻璃清洗器的儲液筒中。

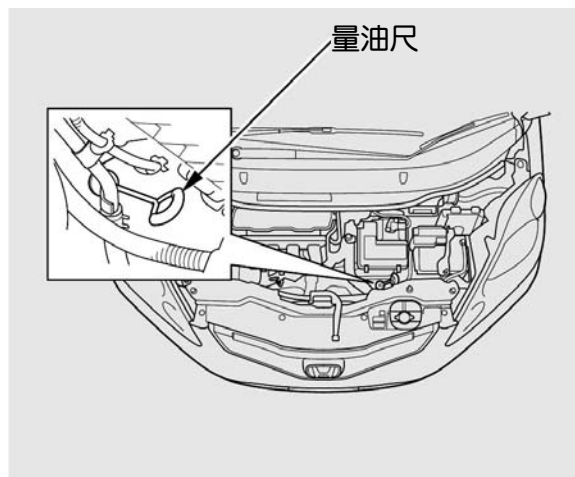
防凍劑會損壞愛車的漆面；醋水溶劑會損壞擋風玻璃清洗泵。限用市售的擋風玻璃清洗液。

## 變速箱油

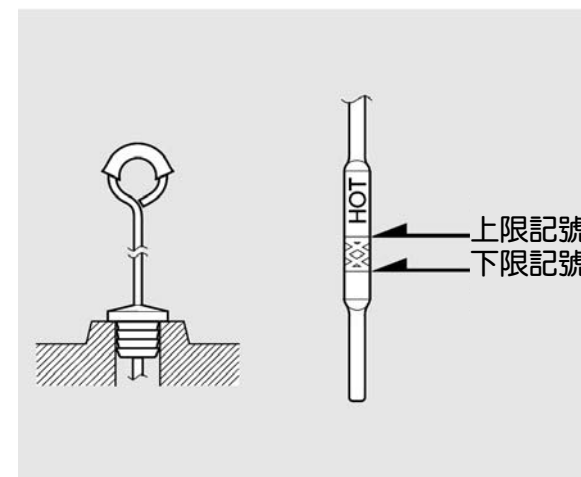
### 自動變速箱

在引擎處於正常操作溫度時檢查液位。

1. 請將愛車停放於平坦的地面上。發動引擎，讓其怠速運轉直到水箱風扇運轉，然後將引擎熄火。為了檢查精確，進入步驟 2 之前，等待約 60 秒(但不可超過 90 秒)。



2. 自變速箱內取出量油尺 (黃色環)，並用乾淨的布擦拭。



3. 如圖所示，將量油尺確實插回變速箱內。
4. 取出量油尺，查看油位高度。油位應在上、下限之間。

續

5. 若油位低於下限標記，請將油從油尺孔注入直到油位介於上限與下限記號之間。

慢慢倒入油液，小心不要溢出。若有溢出，馬上擦拭乾淨；它可能會損壞引擎室內的組件。

務必使用 HONDA 原廠 ATF-Z1 (自動變速箱油)。

### 注意

務必使用 HONDA 原廠 ATF-Z1 (自動變速箱油)。不可與其他的自動變速箱油混合使用。

使用 HONDA 原廠 ATF-Z1 以外的自動變速箱油會造成變速箱操作和耐久性退化，並造成變速箱損壞。未使用 HONDA 原廠 ATF-Z1 自動變速箱油造成的損壞不予保固。

6. 如圖所示，將量油尺完全插回變速箱中。

請依照定期保養表建議的時間或里程數排放變速箱油，然後重新注入新的自動變速箱油。

如果您不確定如何添加油液，請與您的特約服務站聯繫。

## 煞車

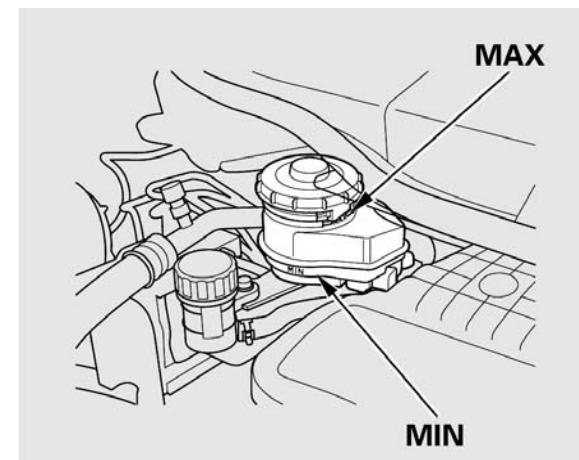
### 煞車

請每月檢查儲油筒內之油位高度。依據車型而異，會有兩個儲油筒是：

- 煞車油儲油桶 (所有車型)

請務必僅使用 HONDA 原廠煞車油或取自標示為 DOT3 或 DOT4 的密封罐的同品級煞車油。標示 DOT5 的煞車油並不適合本車的煞車系統。

### 煞車系統



油位高度應在儲油筒旁的 MIN 與 MAX 標記之間。若油位位於或低於 MIN 標記時，請多留意您的煞車系統。檢查煞車系統是否有洩漏或煞車來令片是否磨損。

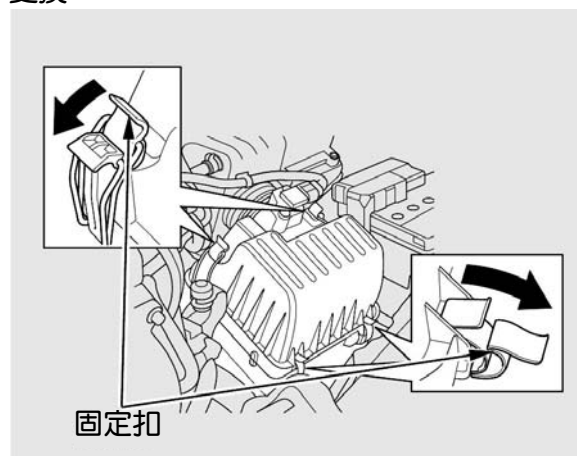


## 空氣濾清器濾芯

請依照定期保養表建議的時間與里程數，更換空氣濾清器濾芯。

請遵守拆卸與重新安裝的更換程序。

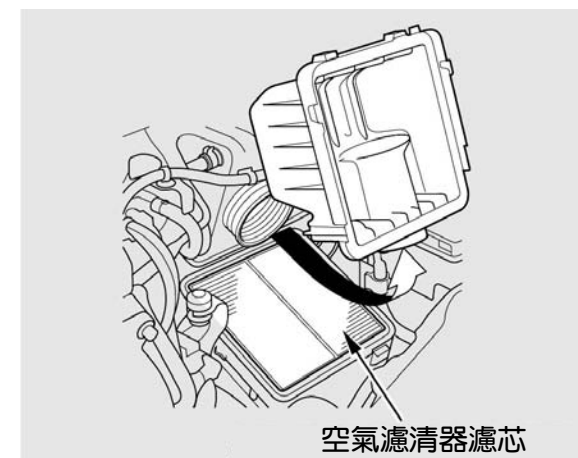
### 更換



空氣濾清器濾芯在引擎室內的空氣濾清器外殼中。

其更換步驟如下：

1. 卸下這四個固定扣，並拆下空氣濾清器殼蓋。
2. 拆下舊的空氣濾清器濾芯。



3. 使用濕布將空氣濾清器殼內部小心擦拭乾淨。
4. 將新的空氣濾清器濾芯裝入空氣濾清器殼內。
5. 重新安裝空氣濾清器殼蓋，並扣住四個固定扣。

## 燃油濾清器

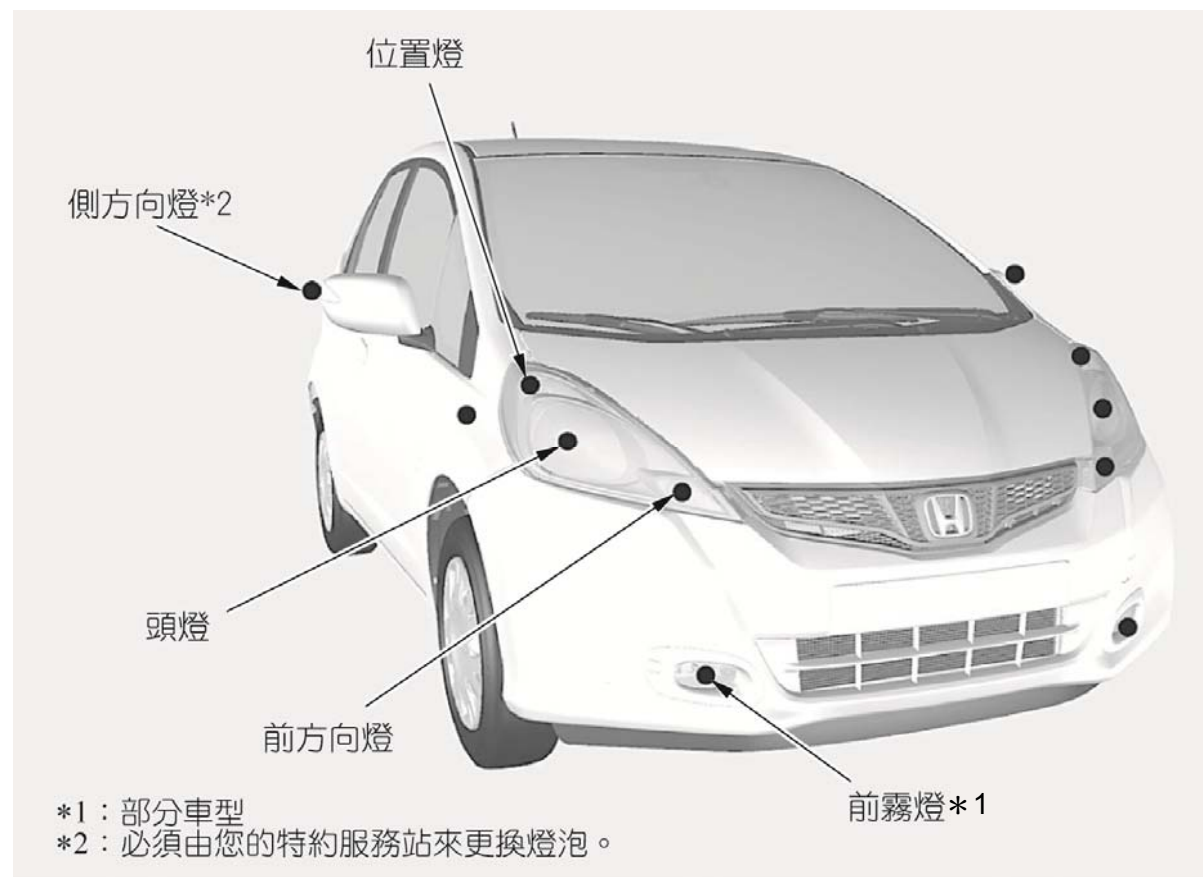
---

請依照定期保養表建議的時間與里程數，更換燃油濾清器。

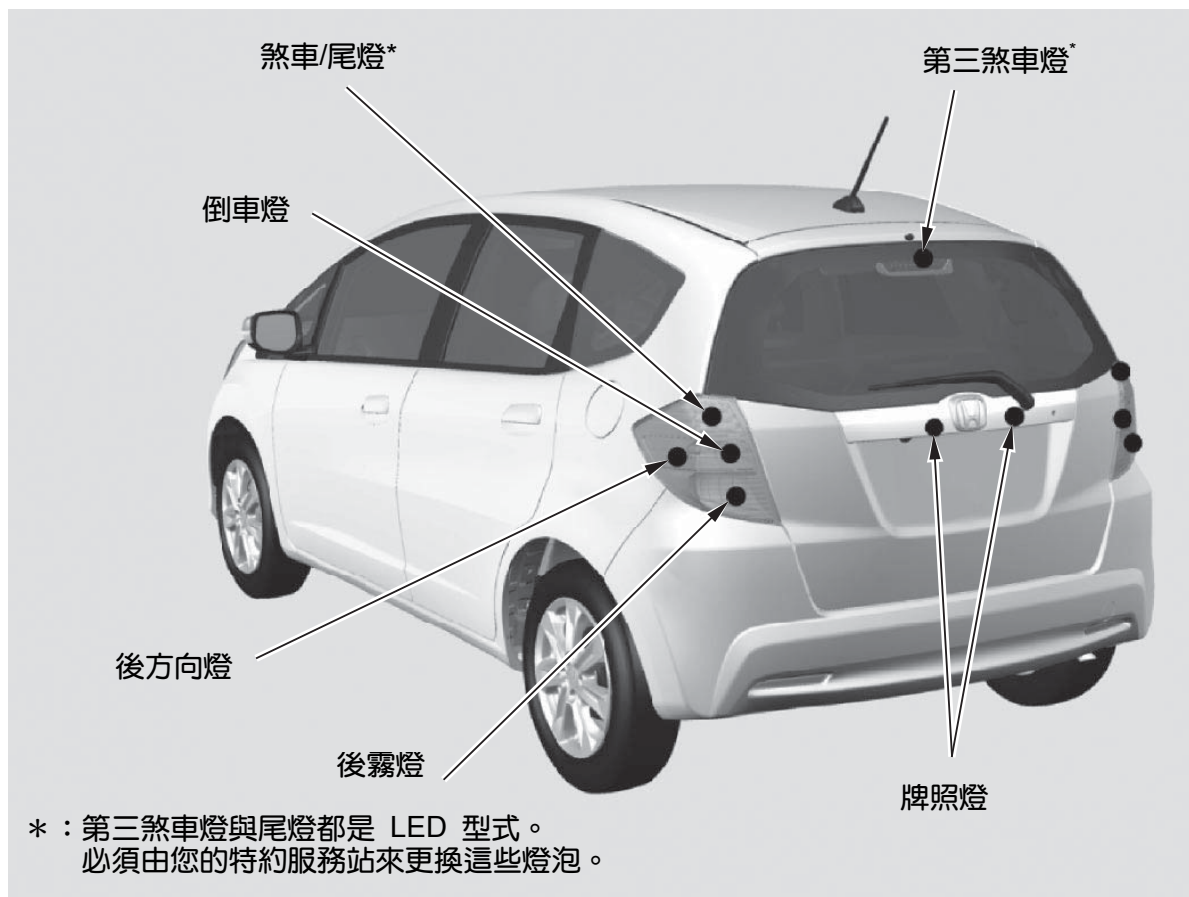
如果您使用的燃油疑似受到污染，建議每隔 40,000 公里或 2 年更換一次燃油濾清器。在灰塵的環境中，濾清器會更快阻塞。

燃油濾清器必須由合格的技師進行更換。由於燃油系統內有壓力，若燃油管線的連接部位處理不當，燃油可能會噴濺出來，造成危險。

每月至少檢查車輛外部車燈的操作狀況一次。燒壞的燈泡會降低愛車的能見度及讓其他駕駛人得知您動向的能力，進而影響行車安全。



## 車燈



請檢查下列各項：

- 頭燈 (近光與遠光)
- 位置燈
- 煞車/尾燈
- 方向燈
- 側方向燈
- 倒車燈
- 危險警告燈功能
- 牌照燈
- 第三煞車燈
- 後霧燈
- 前霧燈 (某些車型)

若您發現燈泡燒壞，請儘早予以更換。請參閱第 266 頁的圖表，以確定更換用燈泡之型式。

### 頭燈校正

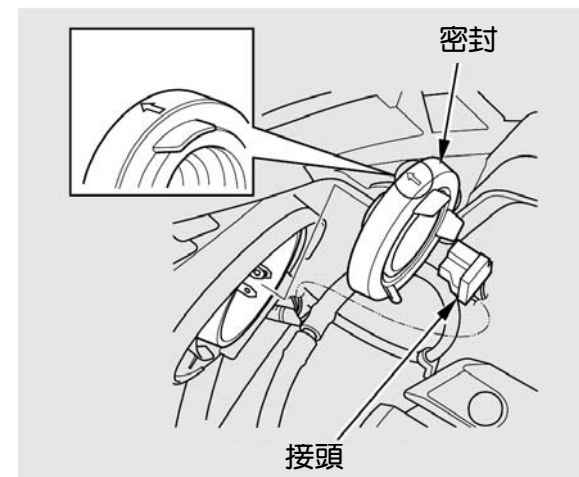
雖然新車的頭燈已經校正過。若經常於行李廂裝載重物，則可能需要再進行頭燈調整。調整應由您的特約服務站或其他合格技術人員執行。

### 更換頭燈燈泡

您的愛車使用鹵素頭燈燈泡。更換燈泡時，請握住其基座，不要讓皮膚或硬物接觸燈泡玻璃。若不慎碰觸到玻璃，則請用變性酒精和乾淨的布擦拭乾淨。

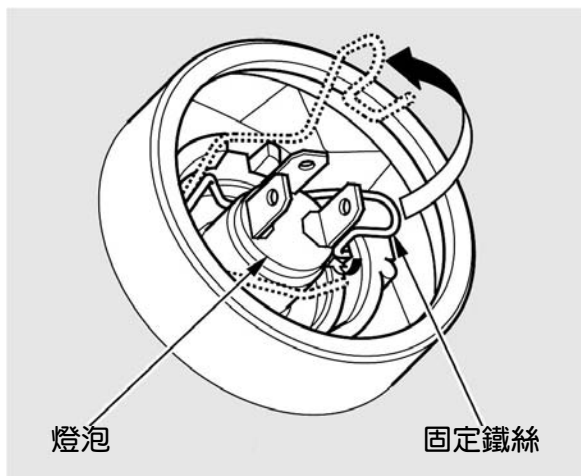
#### 注意

鹵素頭燈的燈泡點亮時溫度很高。機油、汗水或碰觸燈泡時，可能會使燈泡過熱破裂。



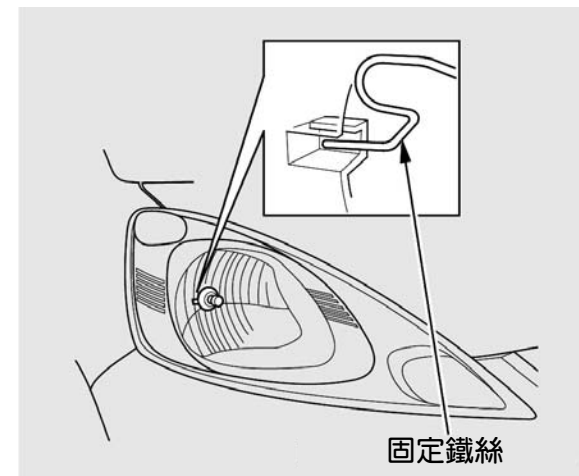
1. 將燈泡的接頭向正後方拉出，以將電路接頭拆下。
2. 拉出拆下橡皮密封。

## 車燈



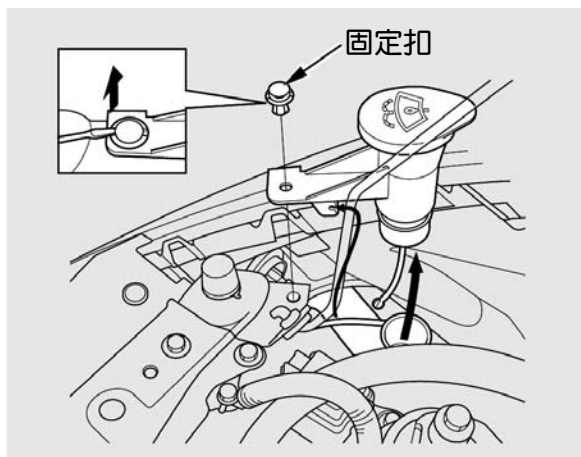
3. 從插槽中解開固定鐵絲的末端。將鐵絲往上翻開並拆下燈泡。

4. 將新的燈泡插入燈孔中，確認燈泡的扣耳放入其固定槽內。將固定鐵絲扣回定位，將扣環端卡入固定槽。
5. 安裝橡皮密封到頭燈總成的背面。必須確認其右邊朝上；其記號為“→”。

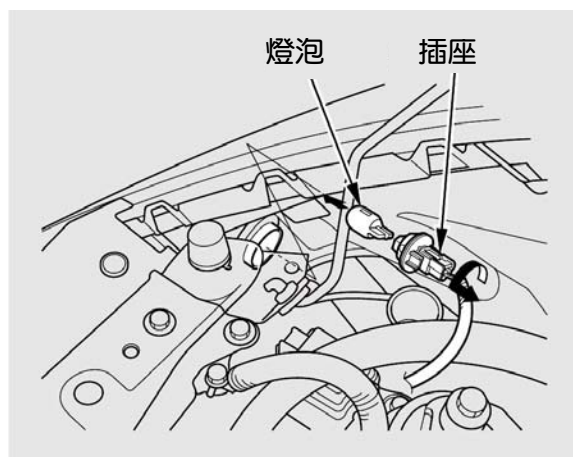


6. 壓下電路接頭到新燈泡的扣耳。必須確認固定鐵絲鎖入定位。開啟頭燈測試新的燈泡。

## 更換前方向燈的燈泡



1. 前方向燈靠近頭燈燈泡。更換右燈泡時，先拆下前擋風玻璃清洗器儲液筒。使用一支平口螺絲起子來拆下儲液筒的固定扣。



2. 逆時針方向轉動 1/4 圈，從頭燈總成拆下插座。
3. 將燈泡從燈座直接拉出。將新的燈泡直接壓入燈座到底。
4. 將插座裝回頭燈總成上。以順時針方向旋轉，將它鎖至定位。

5. 開啟車燈確定新的燈泡是否有作用。
6. 裝回擋風玻璃清洗器儲液筒。安裝固定扣。從中央往下壓使其固定。

## 車燈

### 更換前位置燈的燈泡



1. 逆時針方向轉動 1/4 圈，從頭燈總成拆下插座。
2. 將燈泡從燈座直接拉出，將新的燈泡直接壓入燈座到底。

3. 將燈座裝回頭燈總成。以順時針方向旋轉，將它鎖至定位。
4. 測試車燈來確定新的燈泡是否有作用。

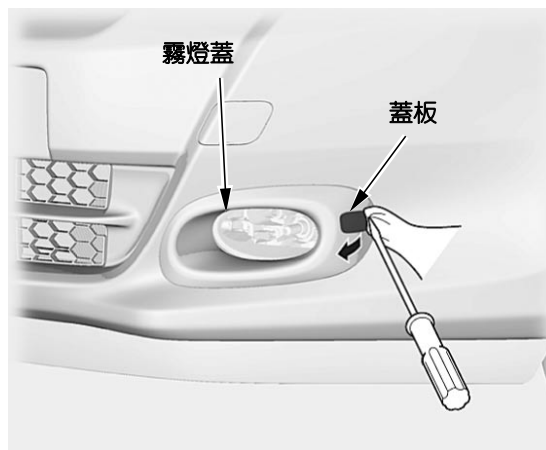


## 更換前霧燈燈泡 (部份車型)

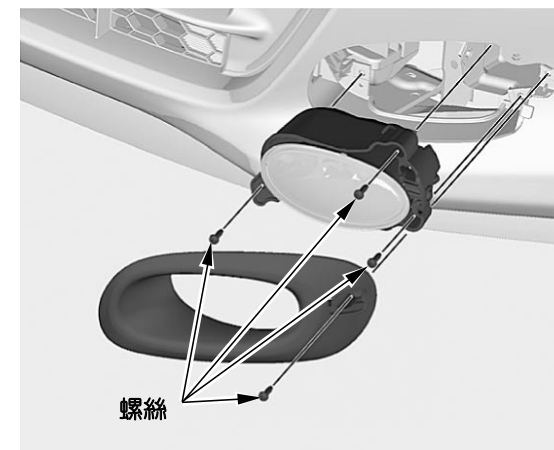
您的愛車使用鹵素燈泡。更換燈泡時，請握住塑膠殼，不要讓皮膚或硬物接觸燈泡玻璃。如果不慎碰觸到玻璃，則請用變性酒精和乾淨的布擦拭乾淨。

### 注意事項

鹵素燈泡點亮時溫度非常高。若玻璃沾到油或汗水或有刮痕，可能會使燈泡過熱破裂。



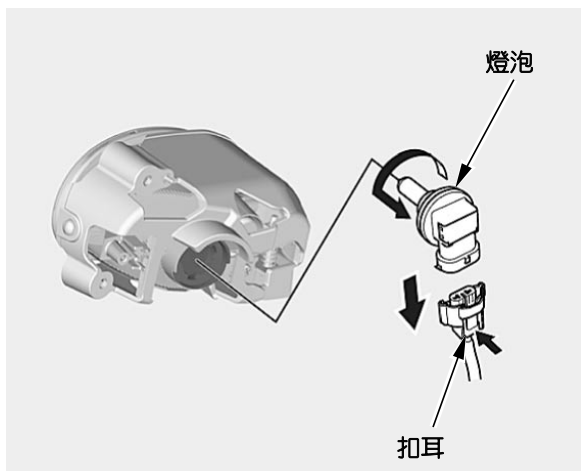
1. 在蓋板邊緣墊一塊布以防止刮傷。用平口螺絲起子或其他扁平工具將蓋板從保險桿上拆下。
2. 要拆下前霧燈蓋時，請使用十字螺絲起子來拆下螺絲。拉霧燈蓋的螺絲側，然後小心將它從保險桿拉出。



3. 要拆下前霧燈總成時，請使用十字螺絲起子來拆下螺絲，然後小心將它從保險桿拉出。

續

## 車燈

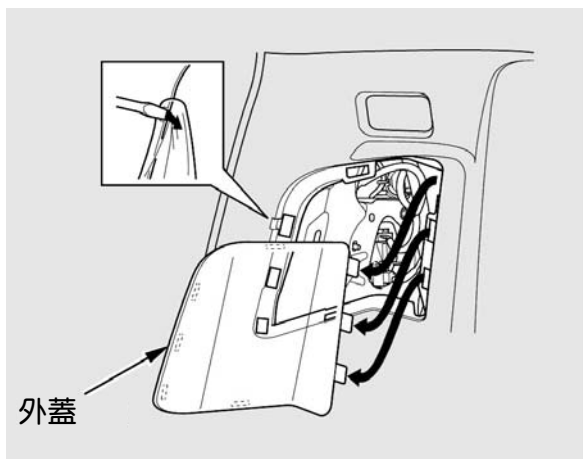


4. 壓下扣耳並將接頭向下拉，將電路接頭從燈泡上拔開。
5. 朝逆時針方向轉 1/4 圈來拆下燈泡。

6. 將新的燈泡裝入孔中，朝順時針方向轉動 1/4 圈來將它鎖定。
7. 將電路接頭裝回到燈泡上。將它確實裝妥。
8. 開啟前霧燈來測試新的燈泡。

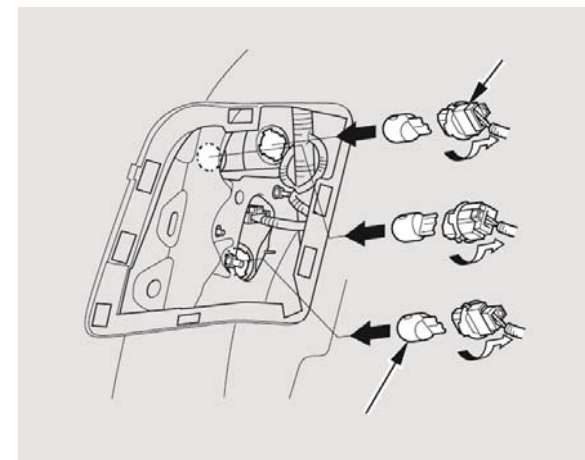
9. 將霧燈總成裝回保險桿中並確實鎖緊螺絲。
10. 將霧燈蓋重新裝回保險桿上，讓扣耳扣入托架中。確實鎖緊螺絲。

## 更換後燈泡



1. 打開行李廂。在外蓋的邊緣放置抹布。使用小型平口螺絲起子小心地撬開邊緣中央的切口。

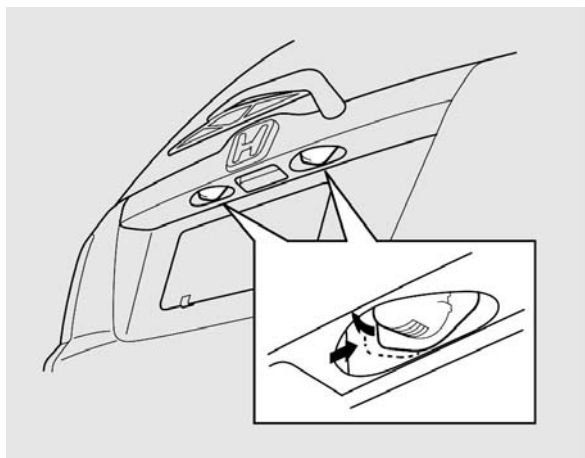
2. 檢查三顆燈泡是否有燒燬：倒車燈、方向燈，或後霧燈。
3. 逆時針方向轉動 1/4 圈以拆下燈座。
4. 將燒壞的燈泡從其燈座上直接拉出取下。



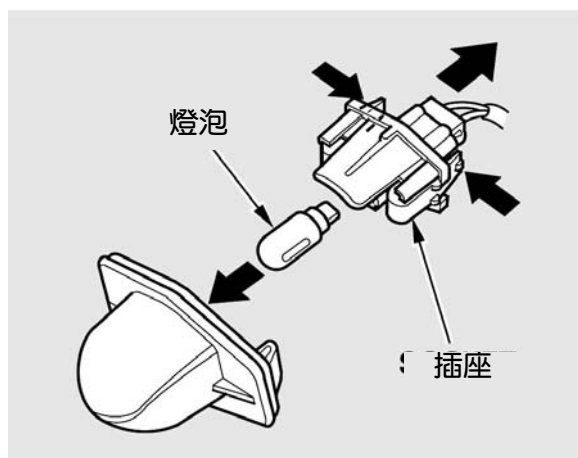
5. 安裝新的燈泡到插座中。
6. 測試車燈確定新的燈泡作用正常。
7. 重新安裝插座進入尾燈總成。以順時針方向旋轉，將它鎖至定位。
8. 重新安裝尾燈總成外蓋。

## 車燈

### 更換後牌照燈的燈泡



1. 打開行李廂。將後牌照燈總成往右壓並從行李廂拉出。



2. 擠壓插座兩邊的扣耳拆下牌照燈總成。
3. 將燈泡從燈座直接拉出。將新的燈泡直接壓入燈座到底。

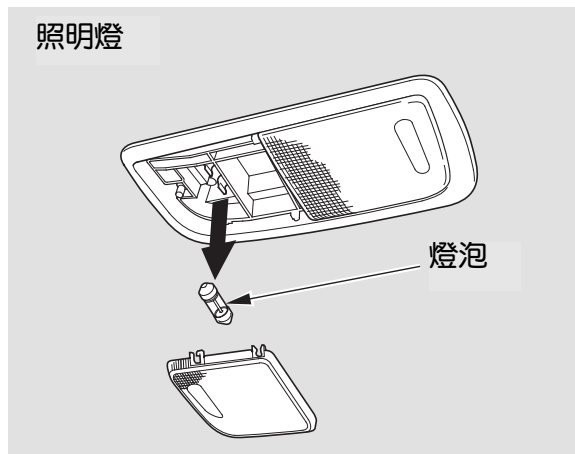
4. 開啟位置車燈並檢查新的燈泡是否有作用。
5. 將牌照燈總成裝回行李廂上，從右邊開始。將總成往左邊壓到底。

## 更換車內燈的燈泡

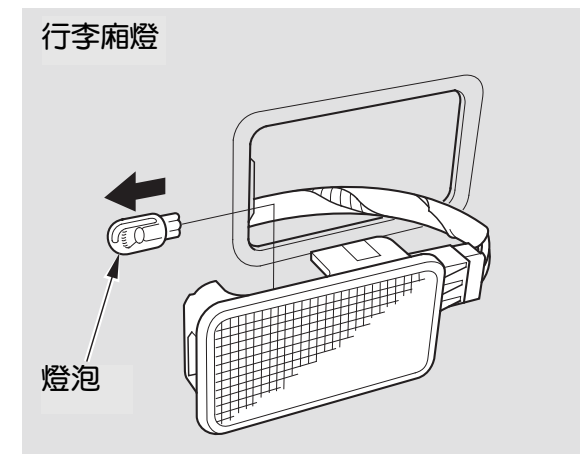


車頂燈、照明燈、行李區燈以相同的方式點亮，但使用的是不一樣的燈泡。

1. 用指甲鉸或小型平口螺絲起子從邊緣中間處小心撬開燈殼來拆下燈組。



2. 將燈泡從燈泡座直直拉出取下。
3. 將新的燈泡裝入燈泡座中。裝回燈殼卡入原位。



## 空調系統



愛車上的空調系統為一密閉系統。任何主要保養，例如再填充，都應由合格的技師進行。您可自行進行下列保養，以確保空調系統能有效運作。

請定期檢查引擎的水箱及空調冷凝器前面是否有堆塞的樹葉、昆蟲及塵土。這些異物會阻礙氣流進入，進而降低冷卻效率。請用噴水或軟毛刷將其清除。

### 注意

冷凝器及水箱散熱片十分容易彎曲。只能使用低壓噴水或軟毛刷來清潔。

冬天時，每週至少打開空調系統一次。在愛車以穩定速度行駛、引擎達正常工作溫度的情況下進行，而且要運轉至少 10 分鐘。如此一來，可使冷媒內所含之潤滑油循環流動。

若空調系統的冷度明顯衰退，請至您的特約服務站檢修。請以 **HFC-134a (R134a)** 冷媒填充系統。

### 注意

檢修空調系統時，要確保服務站使用冷媒再循環系統。該系統可回收冷媒，進行再利用。若將冷媒直接排入大氣中，會污染環境。

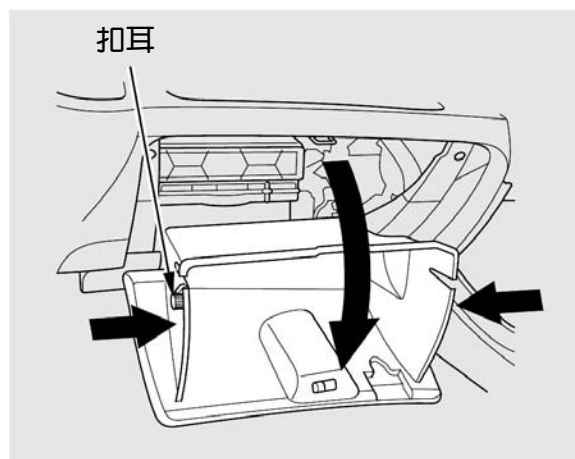
此空調粉塵濾網會透過暖氣與冷氣系統排除由外界帶入的灰塵與花粉。

此空調粉塵濾網應在定期保養時更換。請參閱本車主手冊中的保養時刻表。

若您主要在都會地區行駛，從工業區與柴油車會排放高濃度的煙塵，此空調粉塵濾網應在較短的間隔更換。如果由冷暖氣與冷氣系統出來的氣流較平常為少時，要比較經常更換此過濾器。

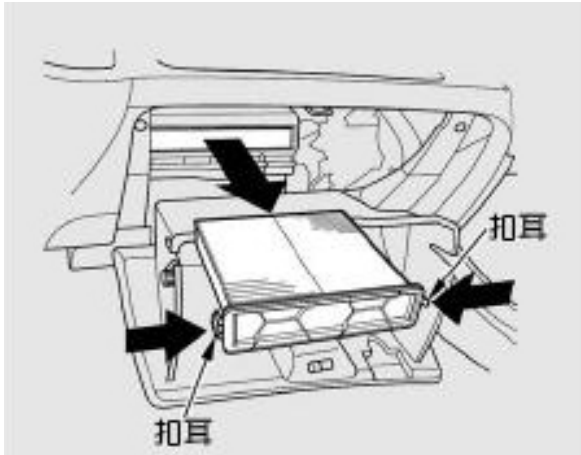
### 更換

空調粉塵濾網位於手套箱的後方。  
其更換步驟如下：



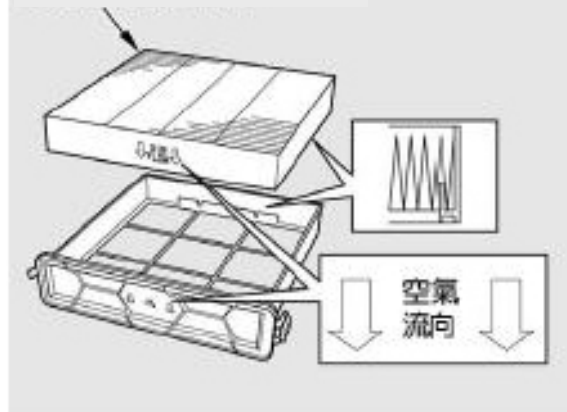
1. 打開手套箱。
2. 壓下板件的每一邊將兩組扣耳解開。
3. 將手套箱拉開。

## 空調粉塵濾網



4. 將空調粉塵濾網外殼角落的扣耳押入，拉出外殼。

空調粉塵濾網



5. 自殼子內拆下過濾器。
6. 安裝新的過濾器於外殼內。  
請確定過濾器上“**AIR FLOW**”標記的箭頭朝向空氣的流向 (向下)。

7. 安裝外殼。確認兩個扣耳卡進定位。
8. 裝回手套箱到定位。安裝扣耳回定位。
9. 關閉手套箱。

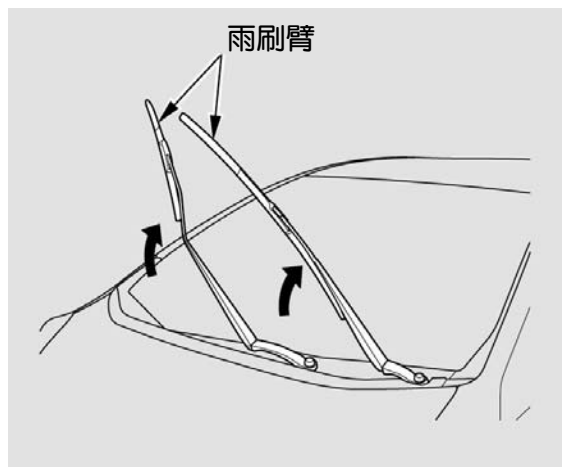
如果您不確定如何更換空調粉塵濾網，請由您的特約服務站更換。



至少每六個月檢查雨刷片一次。

如果您發現橡膠有裂開的痕跡、某些部位變硬或者在使用時會留下條痕且有些地方掃不到，請將它更換。

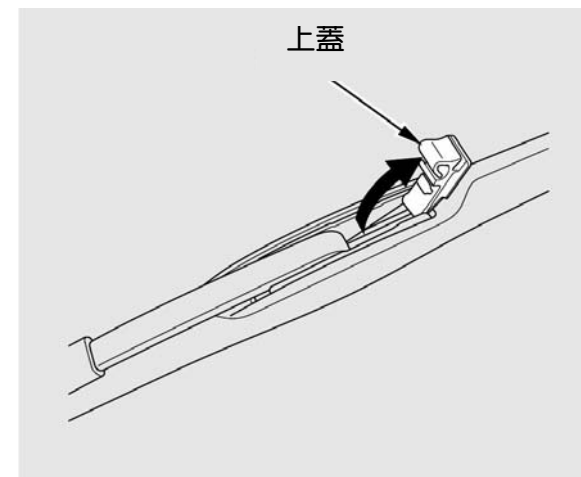
更換前雨刷片：



1. 將每一支雨刷臂抬高離開前擋風玻璃，先抬高駕駛座，然後乘客側。

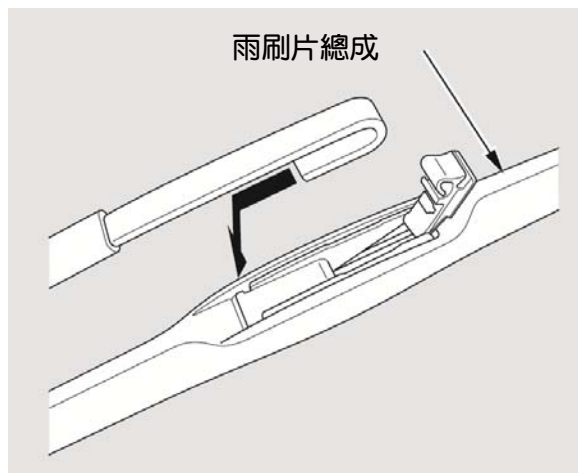
### 注意

在將雨刷臂提起時請不要打開引擎蓋，否則會損壞引擎蓋及雨刷臂。



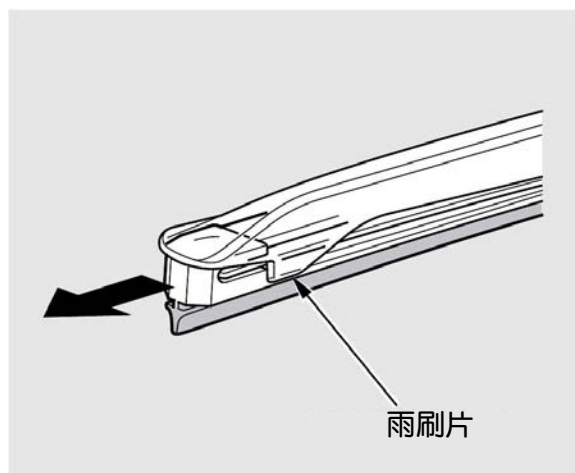
2. 將外蓋往上拉，從雨刷臂上拆下雨刷片總成。

## 雨刷片

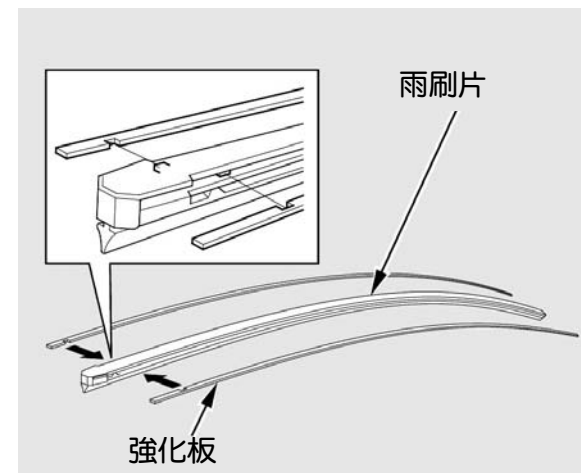


3. 往雨刷臂的基座壓下雨刷片總成。

小心地拉出雨刷片總成以避免敲擊到前擋風玻璃。

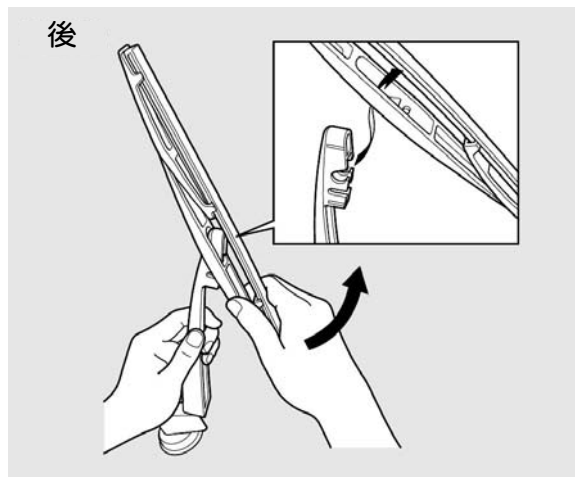


4. 抓住雨刷片尾端的凸片，將雨刷片自其固定器拆下。用力拉直到凸片脫離固定器。



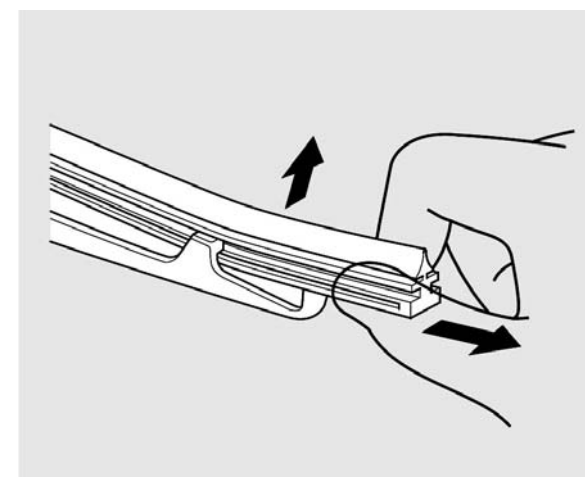
5. 檢查新的雨刷片。若新雨刷片沒有緊貼後緣的塑膠或金屬強化板，請將舊雨刷片上的金屬強化板飾條取下來，裝在新雨刷片邊緣的溝槽中。當您安裝強化板時，將雨刷片的凸片與強化板的凹槽對準。

6. 將新雨刷片總成沿著固定器上的凸片推入固定器。
7. 將雨刷片總成裝回雨刷臂上並確認固定位。
8. 將雨刷臂放回擋風玻璃上。先放下乘客側雨刷，然後是駕駛側雨刷。



更換後雨刷片：

1. 將雨刷臂抬高離開後擋風玻璃。
2. 將雨刷片總成往上轉動，再從雨刷臂上將雨刷片總成拆下。



3. 從固定座上將雨刷片的一端拉出。將雨刷片從固定座中拉出。
4. 檢查新的雨刷片。若新雨刷片沒有緊貼後緣的塑膠或金屬強化板，請將舊雨刷片上的金屬強化板飾條取下來，裝在新雨刷片邊緣的溝槽中。

續

## 雨刷片

---

5. 將新的雨刷片裝入固定器。  
必須確認雨刷片完全裝入槽中。  
雨刷片的兩端插入固定器。必須確認緊密的固定。
6. 安裝雨刷片總成到雨刷臂上。必須確認鎖入定位。
7. 再將雨刷臂放到前擋風玻璃上。

為了行車安全，輪胎的型號和尺寸必須符合原廠規格，並具有足夠的胎紋和適當的胎壓。

以下將說明有關如何照顧您的輪胎及在需要更換時該如何進行的詳細資訊。



**警告**

使用過度磨損或胎壓不當的輪胎，可能會造成事故，導致重傷，甚至死亡。

請遵守本手冊中有關輪胎充氣與保養的指示。

## 充氣指南

保持正確的輪胎胎壓，可達到操控性、輪胎壽命和乘坐舒適三者的最佳組合。

- 充氣不足的輪胎會磨損不均，影響操控性和省油性，更可能因為輪胎過熱而失去抓地力。
- 充氣過度的輪胎會使愛車乘坐不舒服，更容易因路面的不平而受損，且磨損不均。

我們建議每天必須以目視檢查您的輪胎。如果您認為胎壓可能過低，則必須立即使用胎壓表來檢查。

每月至少一次使用胎壓表來測量每一個輪胎的胎壓。即使狀況良好的輪胎，胎壓也可能每個月減少 10 到 20 kPa (0.1 到 0.2 kgf/cm<sup>2</sup>，1 到 2 psi)。

請記得同時檢查備胎。

請在輪胎冷卻時檢查胎壓。這表示車輛已經停置至少 3 個小時，或行駛不超過 1.6 公里 (1 英哩)。配合駕駛側門柱上的標籤所示的建議冷胎壓，視需要補充或釋放空氣進行調整。

若在輪胎處於高溫狀態時 [行駛數公里 (英哩)] 檢查胎壓，壓力讀數會比冷卻時的讀數高出 30 到 40kPa (0.3 到 0.4 kgf/cm<sup>2</sup>，4 到 6 psi)。此為正常現象。切勿為了符合建議的冷胎壓，而將輪胎放氣。會造成輪胎充氣不足。

續

## 輪胎

您應自備胎壓計，以利每次的胎壓檢查。如此一來，更容易判斷胎壓降低是由於輪胎本身的問題，還是胎壓計之間的差異所造成。

雖然無內胎輪胎在被刺穿時具有一部分自我密合的能力，您仍應密切注意被刺穿的輪胎是否開始降低壓力。

為方便參考，建議的冷胎壓及輪胎尺寸標示在駕駛側門柱上的標籤上。

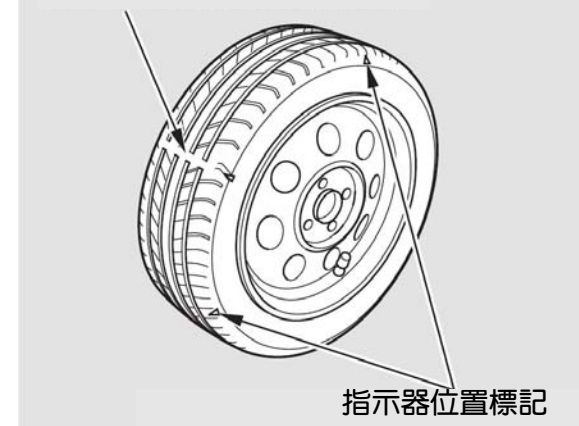
### 輪胎檢查

每次檢查輪胎充氣狀態時，也應該檢查輪胎有無損壞、異物及磨損情況。

應注意部份：

- 胎面或側面的腫塊或鼓起部分。若發現任一情況，請更換輪胎。
- 輪胎側面的刮傷、裂縫或龜裂。若能看到編織層或鋼絲時，請更換輪胎。
- 胎紋過度磨損。

### 胎面磨損指示器



您的車胎在胎面上具有磨耗指示器。當胎面磨損時，您會看到一條寬 12.7 公厘 (1/2 英吋) 橫越胎面的帶狀標記。此表示輪胎胎紋厚度不足 1.6 公厘 (1/16 英吋)。

磨損到這種程度的輪胎，在濕滑路面上的抓地力很小。如果您看到 3 條以上的胎紋磨損指示，就應更換輪胎。

## 輪胎保養

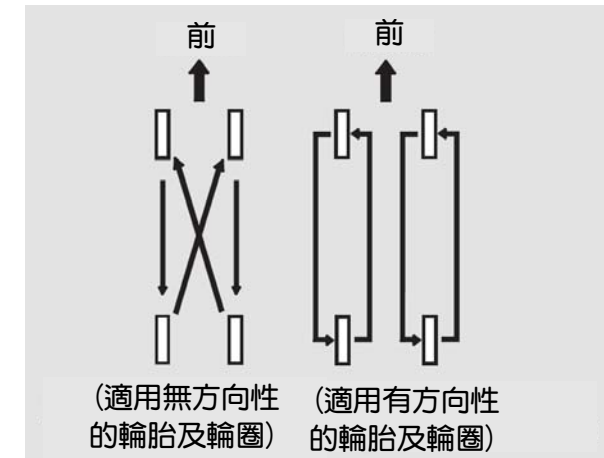
除正確的充氣外，正確的車輪定位也有助於減少輪胎的磨損。若發現輪胎磨損不均，請與您的特約服務站聯繫檢查車輪定位。

若您在駕駛時感覺到某種連續震動，請至您的特約服務站檢查輪胎。輪胎只要從輪圈上拆下，都必須進行輪胎平衡。在您安裝新的輪胎時，請確定輪胎已經進行過平衡。這可增加乘坐舒適性並延長輪胎壽命。為求最佳效果，請讓技師進行動態平衡配重校正。

## 注意

不當的輪圈配重會損壞車輛的鋁合金輪圈。只能使用 HONDA 原廠輪圈配重以進行平衡校正。

## 輪胎對調



為延長輪胎壽命並使輪胎均勻磨損，建議每隔 10,000 公里請如圖所示要進行輪胎對調。上圖顯示配備有小備胎的車輛或正常尺寸的備胎不包含在輪胎對調之對象中時，輪胎如何對調。

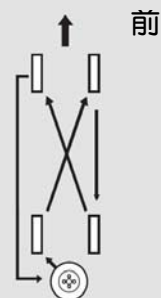
續

## 輪胎

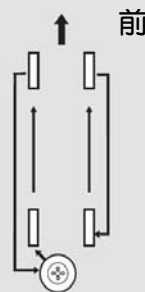
如果您使用的是有方向性的輪胎，則只能前後對調。當輪胎對調之後，必須檢查胎壓。

若要對調正常尺寸的備胎，請參閱下欄圖示。

適用無方向性的輪胎及輪圈



適用有方向性的輪胎及輪圈



### 更換輪胎與輪圈

請更換輪胎尺寸、載重範圍、速度等級及最大冷胎壓值（如輪胎側壁所示）相同的輻射層輪胎。

車上同時混合使用輻射層及斜線層輪胎會降低煞車效能、牽引力及轉向精確度。使用不同尺寸或構造的輪胎會使 ABS 的作用不一致。

ABS 是透過比較車輪的轉速來作用的。更換輪胎時，必須使用與車輛原先所使用的輪胎尺寸相同。輪胎的尺寸及結構會影響車輪轉速，並可能導致系統作動不一致。



更換輪胎時，最好能夠同時將四個輪胎全部換掉。若無法或不需要同時更換，應同時更換兩個前輪或後輪。

僅更換單邊輪胎會嚴重影響愛車的操控性。

如果您要更換一個輪圈，請確定輪圈的規格是否與原先的輪圈相符。

更換輪胎之前，請詢問您的特約服務站。

更換用的輪圈可向特約服務站購買。



**警告**

安裝不合適的輪胎會影響愛車的操控性和穩定性。這會導致撞車，造成人員重傷，甚至死亡。

請務必使用您車上的輪胎資訊標籤中所建議的輪胎尺寸及型式。

### 輪圈與輪胎

輪胎：  
16 x 6 J

輪圈：  
185/55R16 83H

您車上所安裝的輪圈與輪胎的尺寸因車型而異。

關於合適的輪胎尺寸資訊，請參閱貼在駕駛側門柱上的輪胎資訊標籤或向您的特約服務站詢問。

# 輪胎

## 冬季輪胎

由於夏季胎在冬季的適用性有限，我們建議在冰雪路面上使用冬季胎 (M+S 輪胎)。若安裝 M+S 輪胎時，全部四輪都必須安裝以確保行車安全。僅可使用相同品牌和胎紋的輪胎。當購買時，注意輪胎尺寸，負載能力和速度等級。

## 雪鏈

雪鏈只能在緊急時或法令規定行駛特定區域時使用。雪鏈應安裝在前輪。在使用雪鏈行駛積雪或結冰路段時應格外小心。雪鏈比不需要使用雪鏈的良好冬季胎更可能產生無法預測的行為。

某些雪鏈可能會損壞車輛的輪胎、輪圈、懸吊及車身。只能選擇可確保輪胎與輪室中的其它車輛部件之間保持足夠空間的細鏈節雪鏈。請特別注意雪鏈製造廠商的斷面組裝圖及其它指示。在為您愛車購買任何形式的雪鏈時請洽詢您的特約服務站。

原輪胎尺寸*	雪鏈型式
185/55R16 83H	RUD-matic classic 48479 或同級品

\*：原輪胎尺寸標示在駕駛側門柱上的輪胎資訊標籤上。

當您安裝雪鏈後，在積雪或結冰的路面上應以低於 30 km/h 的速度行駛。為減少輪胎與雪鏈的磨損，在安裝雪鏈時應避免行駛沒有積雪結冰的道路。

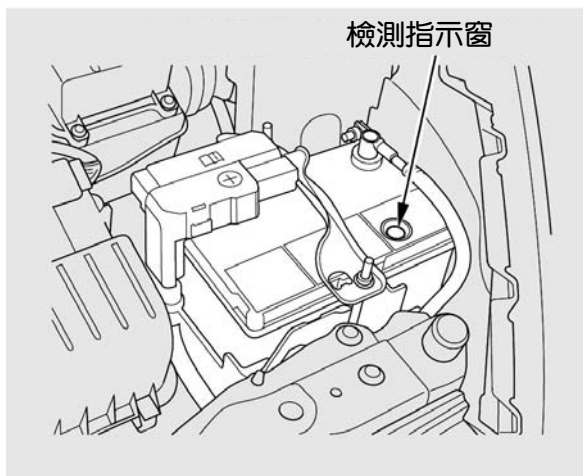


**警告**

使用不當的雪鏈，或者雪鏈安裝不當，都可能會損壞剎車管路並造成車禍事故而導致嚴重傷害或死亡。關於雪鏈的選擇和使用，請遵循本車主手冊中的所有指示。

請務必使用您車上的輪胎資訊標籤中所建議的輪胎尺寸及型式。

## 檢查電瓶



檢測指示窗

檢查端頭是否有腐蝕（白色或淡黃色的粉末）。要清除時，請在端頭上塗小蘇打水。端頭上會產生氣泡並逐漸變成褐色。待氣泡不再出現，以清水沖洗乾淨。用布或紙巾擦乾電瓶。在端頭表面塗抹黃油，防止將來腐蝕。

每月一次透過檢測指示窗來檢查電瓶的狀況。電瓶上的標籤記載著檢測指示窗各種顏色的含義。

檢測指示窗的位置依製造廠商而異。

如果需要額外的電瓶保養，可請特約服務站或合格技術人員進行。

若您需要將電瓶連接到充電機，請將正負極電纜皆拆下，避免損壞愛車的電氣系統。切記，務必先拆負極（-）電纜；重新安裝時，須最後連接負極電纜。

當電瓶拆開之後，音響系統的時鐘設定將消失。您必須依據音響系統的操作說明來重新設定時鐘。

續

## 檢查電瓶



**警告**

正常操作情況下，電瓶會產生可爆性氫氣。火花或火焰會引起電瓶爆炸，其爆炸能量足以造成重傷，甚至死亡。

務必讓電瓶遠離火花、火焰及其它易燃物品。

進行電瓶保養時，必須身穿防護衣、頭戴面罩，或請專業技師進行保養。



**警告**

電瓶內含有高腐蝕性和毒性的硫酸（電解液）。

若電解液不慎濺入眼睛或皮膚上，會造成嚴重燒傷。處理電瓶或在其附近工作時，必須身穿防護衣並戴上護目鏡。

誤飲電解液時，若不立即進行急救治療，會造成致命的中毒。

應放置於兒童觸摸不到的地方。

### 緊急處置

眼睛—用杯子或其它容器盛水，沖洗至少15分鐘。(有壓力的水會傷害眼睛) 請立即送醫。

皮膚—脫去遭汙染的衣物。使用大量清水沖洗皮膚。請立即送醫。

吞嚥—喝水或牛奶。請立即送醫。

## 車輛儲放

如需長期（一個月以上）停放愛車，請按照下列事項準備以利存放。

適當的準備有助於確保良好車況，並使愛車更易於重新上路。若可能的話，請將愛車停放於室內。

- 油箱內裝滿油。
- 將愛車外部洗淨擦乾。
- 清掃愛車內部。確保地毯、地墊等完全乾燥。
- 釋放駐車煞車。將變速箱排入 P 檔（自動變速箱）。
- 擋住後輪。

- 若愛車需存放較長的時間，應使用千斤頂將車身頂起，使輪胎離開地面。
- 將一扇車窗略微開啟（若愛車停放於室內）。
- 拆開電瓶線。
- 將前雨刷臂用折疊的毛巾或破布墊著，使其與車窗玻璃分離。
- 為減少粘黏，應在所有車門及行李廂密封條噴上矽質潤滑劑。還有，在車門及行李廂密封條接觸的烤漆面塗上汽車蠟。

- 使用以多孔性材料（如棉布）製成的“透氣”車罩覆蓋愛車。塑膠布之類的非透氣性材料會積聚水氣，損壞烤漆。
- 如果可能，應定期讓引擎運轉達到正常操作溫度（冷卻風扇開啟及關閉連續兩次）。最好每個月進行一次。

續

## 車輛儲放

---

若愛車停放長達 1 年以上，當您自停駐位置取出您愛車時，應立即至您的特約服務站做一次其相當於定期保養表的 2 年/40,000 公里的保養檢查。

除非愛車的里程數或時間已接近定期保養表的規定，否則不必進行更換。

定期清洗擦拭您愛車，有助於保持“亮麗如新”的外觀。本章介紹如何清洗車輛及保持其外觀的清潔：包括：油漆、拋光、車輪與愛車內部。同時，也提供幾項您能作的防鏽措施。

外觀維護.....	224
洗車 .....	224
車頂天線 .....	225
打蠟 .....	225
鋁合金輪圈.....	226
漆面修補 .....	226
車內維護.....	227
地毯 .....	227
地墊 .....	227
織布 .....	227
安全帶.....	228
車窗 .....	228
空氣清新劑.....	228
防鏽保護.....	229

## 外觀維護

### 洗車

經常洗車有助於保持愛車的美觀。灰塵和砂礫會刮傷漆面，樹液和鳥糞會對車身的漆面，造成永久地損壞。

請於陰涼處清洗您愛車；切勿直接在陽光下進行清洗。若愛車停放在陽光下，洗車前請先將愛車移至陰涼處，並等車身冷卻後再進行清洗。

只能使用本車主手冊中所建議之溶劑和清潔劑。

#### 注意

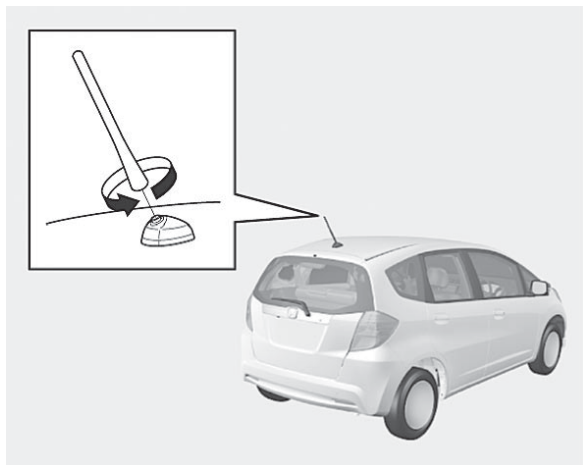
化學溶劑及強力清潔劑可能會損壞車身的漆面、金屬及塑膠零件。

- 請用冷水徹底沖洗愛車，以除去鬆動的污物。
- 準備一桶冷水，與洗車專用的清潔劑產品混合。
- 使用清水與清潔劑的混合液，以軟毛刷、海綿或軟布清洗愛車。由車頂向下清洗。並以清水反覆沖洗數次。
- 檢查車體是否沾附柏油、樹液等。請使用柏油去除劑或松節油去除這些污物。並立即以清水沖洗，以免損壞愛車漆面。別忘了：即使愛車的其他部位不需打蠟，亦應將這些區域重新打蠟。
- 完成清洗愛車外觀後，以麂皮或軟布將車身擦乾。若讓愛車自然風乾，可能會使其表面失去光澤並留有水痕。

當您擦乾愛車後，檢查車身有無可能引起鏽蝕的剝落或刮痕，並以修補漆加以修護（請參閱 226 頁）。



### 車頂天線



#### 注意

您的愛車在車頂後方的中央部位安裝有車頂天線。如果您使用全自動機器洗車，必須確認用手轉動天線將天線拆下。這可避免天線不會被刷子損壞。洗完車之後，再安裝天線並用手鎖緊。

### 打蠟

打蠟前務必先將愛車洗淨擦乾。當車身表面上的水成一大片時，便應將愛車打蠟，包括金屬飾板在內。打蠟後，應形成水滴或珠粒狀。

請使用高品質的液態蠟或膏狀蠟。依照罐上的說明使用。一般來說，蠟產品有二種類型：

車身蠟是一種被覆在漆面上，用以保護其免受陽光照射、空氣污染等所造成的損壞。新車應時常打蠟。

亮光劑—亮光劑及清潔劑或蠟可讓已氧化且失去光澤的車身漆面恢復光澤。通常這些產品均含有柔和的研磨劑和溶劑，可去除漆面表層。您愛車在打蠟後漆面若無法恢復原有的光澤，則應使用亮光劑。

用清洗劑清除柏油、昆蟲等，會連同蠟一起擦掉。

別忘了，即使愛車的其他部位不需打蠟，亦應將這些區域重新打蠟。

## 外觀維護

---

### 鋁合金輪圈

清洗車身外部時，應同時清洗愛車的鋁合金輪圈。使用相同的清洗劑清洗後，用水徹底沖洗。

輪圈上有一層透明的保護層，用以防止鋁合金腐蝕失去光澤。使用劣質的化學品，包括一些市售的輪圈清潔劑，或硬毛刷都會損壞此透明層。

只能採用溫和清潔劑和軟毛刷或海綿清洗輪圈。

### 漆面修補

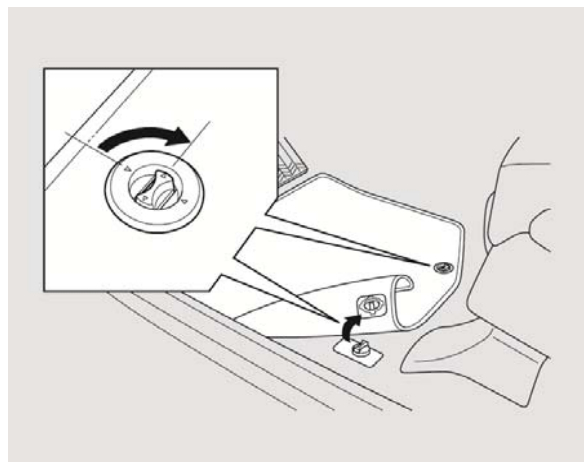
請經常檢查車身外表是否有油漆剝落或刮痕。若有應立即修復，以防止金屬底層腐蝕。修補漆僅用於修補小區域的掉漆或刮痕。若漆面受損範圍很大，應請專業人員為您修補。

### 地毯

經常用吸塵器吸去地毯上的灰塵。若積塵太多，會加速地毯的磨損。

定期清洗可常保地毯如新。使用市售的泡沫式地毯清潔劑。依照清潔劑的使用說明，並以海綿或軟毛刷清洗。為盡量保持地毯乾燥，切勿在泡沫式地毯清潔劑中加水。

### 地墊



若有配備

您的愛車駕駛座的所附帶的地墊應鉤在地墊固定鉤上。要固定每一個固定鉤時，以順時針方向轉動按鈕。如此可以避免地墊往前移而干擾踏板的作動。

當清潔或更換時，以逆時針方向轉動按鈕來解開地墊。

### 織布

應經常用吸塵器吸去編織品內的灰塵及污物，一般清潔時，可使用溫和的溫肥皂水清洗，然後使其自行風乾。若要清除頑垢，應使用市售的織布清潔劑。使用之前，應先在織布不明顯的區域試驗，確認其不會使編織品變白或變色。請按照清潔劑的說明使用。

### 塑膠製品

用吸塵器除去灰塵和污物。以沾中性溫肥皂水的軟布擦拭塑膠製品。使用軟毛刷與相同溶劑清除較難去除的污漬。

您也可以使用市售的噴霧型或泡沫式塑膠製品用清潔劑。

## 車內維護

### 安全帶



若安全帶變髒，請使用軟毛刷及溫和的溫肥皂水清潔。切勿使用漂白劑、染料或清潔溶劑。使用愛車前，應讓安全帶自然風乾。

積存在安全帶固定點環扣上的灰塵會導致安全帶縮回遲緩。請使用乾淨的布沾中性溫肥皂水或異丙醇來擦拭環扣內側。

### 車窗

使用市售玻璃清潔劑清潔車窗內外側。亦可用一份白醋混合十份水使用。如此可以除去車窗內側的霧氣。以軟布或紙巾擦乾所有的玻璃和塑膠表面。

#### 注意

後擋風玻璃的除霧器及天線導線黏貼在玻璃內側。過度上下擦拭可能會使其移位扯斷除霧器及天線導線。因此，擦拭後擋風玻璃時要以左右來回，輕壓擦拭。

### 空氣清新劑

若想於車內使用空氣清新劑或除臭劑，最好選用固體式。有些液體式空氣清新劑含有化學成份，會造成車內飾板的零件和織布產生裂痕或褪色。

若使用液體式空氣清新劑，應確實將其固定，以免行駛時濺出。

一般引起車身鏽蝕的原因有下列二點：

1. 積存在車室中的濕氣。  
積存在車輛底部中空處的污泥和鹽份，容易積存濕氣，使這些部位更容易鏽蝕。
2. 車輛底部和外部的油漆和保護層剝落。

您愛車具有多項防鏽措施。您只需進行一些簡單的定期保養，就能使愛車免於鏽蝕：

- 一旦發現油漆剝落或有刮痕，應立即修復。
- 檢查並清洗車門與車身底部的排水孔。
- 檢查地板覆蓋物是否留有水氣。地毯和地墊會長時間留有水氣，尤其是冬季更為嚴重。這種水氣最終會使底板鈹件鏽蝕。

- 使用高壓噴槍清洗車底。對於冬季撒鹽於道路的地區尤為重要。在氣候潮濕以及受海風吹襲的地區，這也是一個好辦法。請注意每個車輪的 ABS 輪速感知器及配線。
- 定期檢修車底的防鏽塗層。



本章所涵蓋為駕駛人較常碰到的問題。本章介紹：您碰到問題時，該如何做出正確判斷及如何加以處置。若車輛故障將您困在路旁，也許您還能再次行駛。若不可，您也可以從中找到拖吊愛車之相關資訊。

小型備胎 .....	232
更換爆胎 .....	233
引擎無法起動時 .....	239
跨接起動 .....	241
引擎過熱時 .....	243
低油壓指示燈 .....	245
充電系統指示燈 .....	246
故障指示燈 .....	247
煞車系統指示燈 .....	248
手動打開加油口蓋 .....	249
保險絲 .....	250
保險絲位置 .....	253
緊急拖吊 .....	256
如果您愛車受困時 .....	258

## 小型備胎

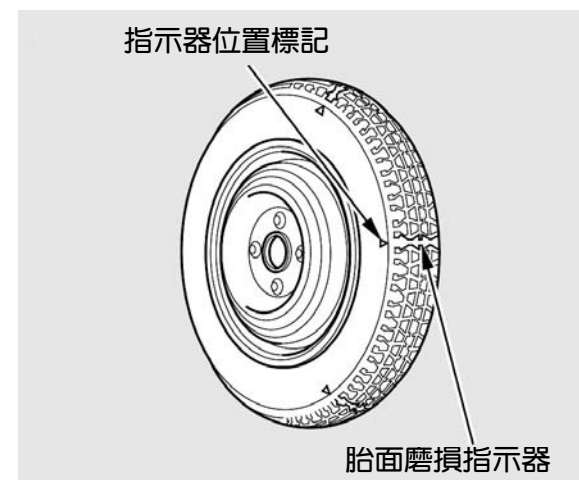
小型備胎只能作為暫時性的替代品。須儘快修復或更換原本正規的輪胎，並裝回你的車上。

每次檢查胎壓時，須同時檢查小型備胎胎壓。應將其充氣到：  
420 kPa (4.2 kgf/cm<sup>2</sup> , 60 psi)

小型備胎比一般的輪胎略小些。當您安裝了小型備胎，您愛車的距地高度會減少。行駛壓過路面的破片或凸起物可能會損及您愛車的底部。

請遵循下列措施：

- 不可超過 80 km/h。
- 此種輪胎在某些路面上的操控性及抓地性較差。行駛時應更加注意。
- 切勿於小型備胎上使用雪鏈。
- 非同一車型時，勿將您的小型備胎裝於其它車上。
- 切勿同時使用二個以上的小型備胎。



看到胎紋磨損指示線時，請更換輪胎。更換時，應使用相同尺寸、設計的輪胎，並裝在原來的輪圈上。備胎並不合適裝在正規的輪圈上，且備胎輪圈亦不可用來安裝一般輪胎。



## 更換爆胎

若行駛中發生爆胎，應將愛車停靠在安全之處，更換輪胎。請沿著路肩緩慢行駛，直到找到出口或遠離車道的安全地區。

### 注意

請使用隨車所附的千斤頂。若您想用該千斤頂抬起其它車輛，或使用其它千斤頂抬起您的愛車，千斤頂或該車均會受損。



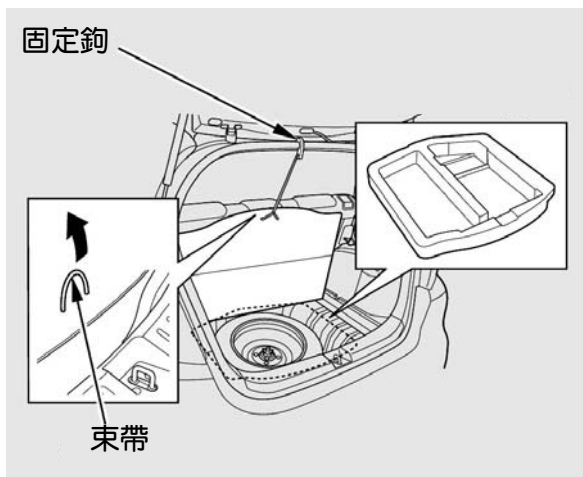
警告

車輛很容易從千斤頂上滑落，嚴重傷害車底下的人。  
務必遵照說明來正確地更換輪胎，且在車輛僅用千斤頂支撐時，切勿進入車底下。

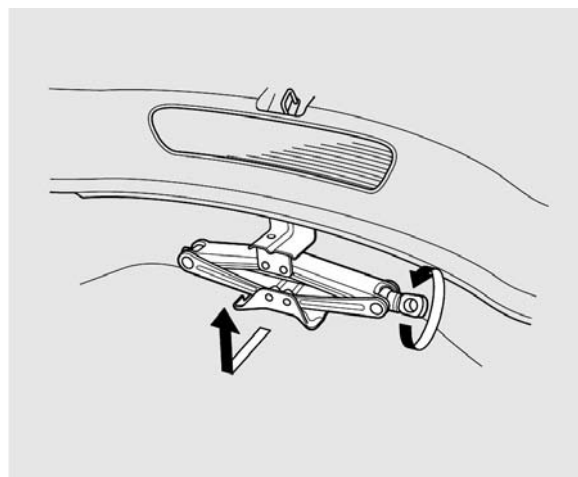
1. 將車輛停在堅硬、平坦且不滑溜的地面上。將變速箱排入 P 檔 (自動變速箱)。煞緊駐車煞車。
2. 開啟危險警告指示燈，並將點火開關轉到 LOCK (0) 位置。更換輪胎時，應請所有乘客下車。

續

## 更換爆胎



3. 打開行李廂。將束帶往上拉，掀開行李廂地毯。  
移開行李廂地毯，將掛鉤掛在行李廂框架上。
4. 將工具箱從備胎室中取出。

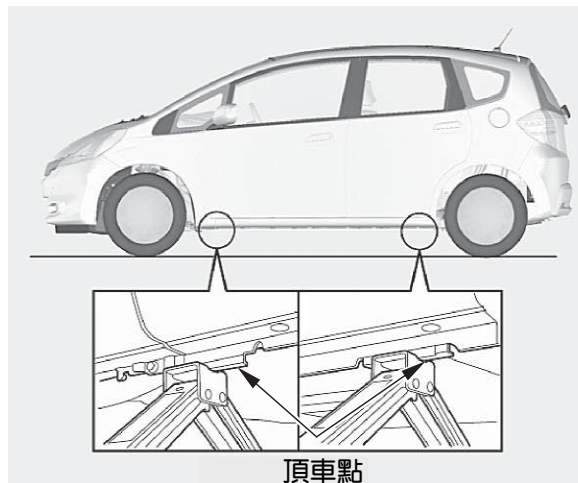


5. 從行李廂中取出千斤頂。  
逆時針方向轉動千斤頂末端的托架以放鬆千斤頂，然後直接往上將千斤頂取出。
6. 鬆開翼型螺栓，將備胎從備胎槽中取出。

7. 在您所要更換輪胎的斜對面車輪的前、後方放置車輪擋塊。



8. 使用輪圈螺帽扳手將每個輪圈螺帽鬆開 1/2 圈。



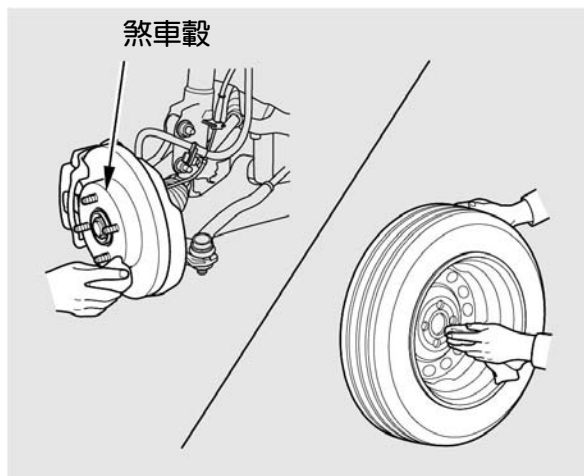
9. 將千斤頂置於最接近需要更換的輪胎的頂車點下方。以順時針方向轉動千斤頂末端托架，直至千斤頂的頂端接觸到頂車點。務必使頂車點凸出部恰好嵌入千斤頂端的凹槽內。



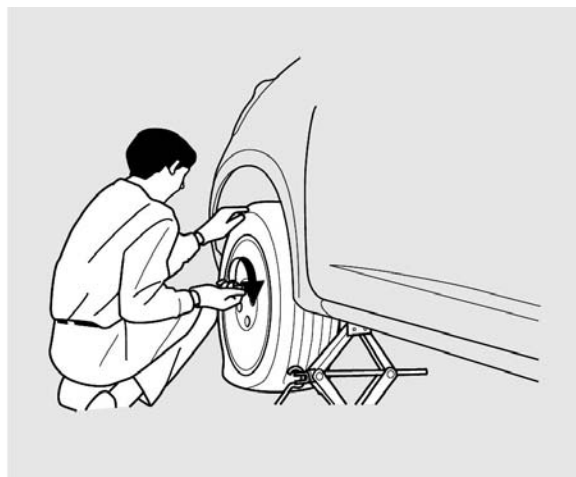
10. 如圖所示，利用延伸桿及輪圈螺帽扳手升高愛車，直至爆胎離開地面為止。
11. 拆下輪圈螺帽，然後拆下爆胎。拿取輪圈螺帽時請小心，行駛後它們的溫度可能非常高。將爆胎放在地上，外側表面朝上。

續

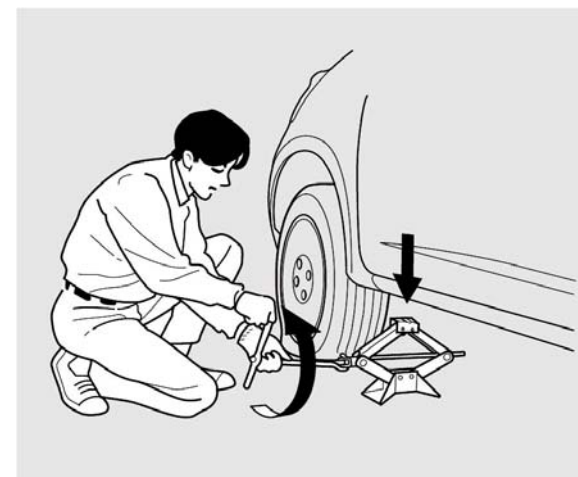
## 更換爆胎



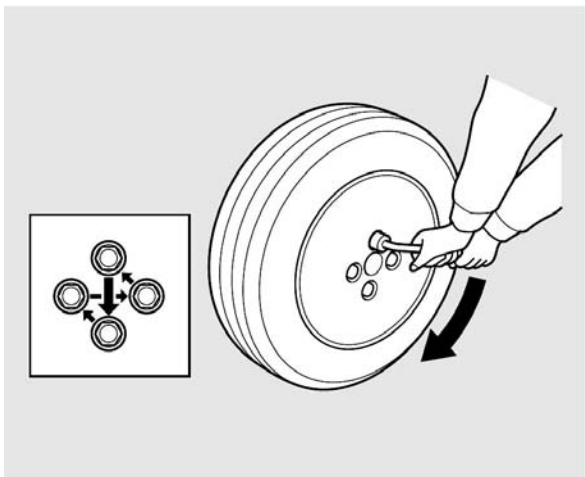
12. 安裝備胎之前，應先用乾淨的布擦去車輪安裝面及煞車輪鼓上的污漬。擦拭輪鼓時請小心；它可能因行駛而處於高溫狀態。



13. 裝上備胎。將輪圈螺帽裝回並用手旋緊，然後使用輪圈螺帽扳手以星形交叉方式鎖緊，直到輪圈緊靠輪鼓為止。切勿將輪圈螺帽完全鎖緊。

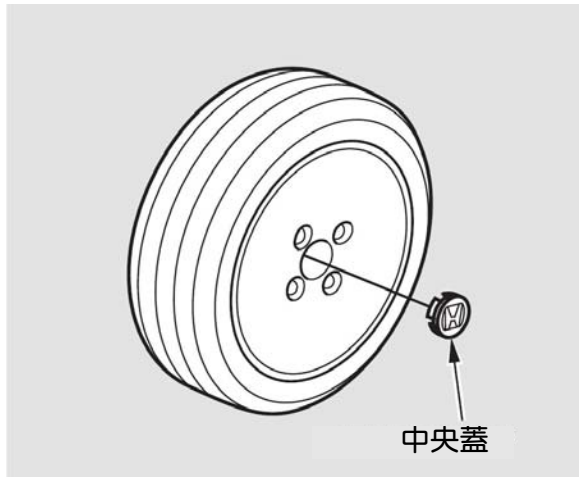


14. 將愛車降回地面，移開千斤頂。

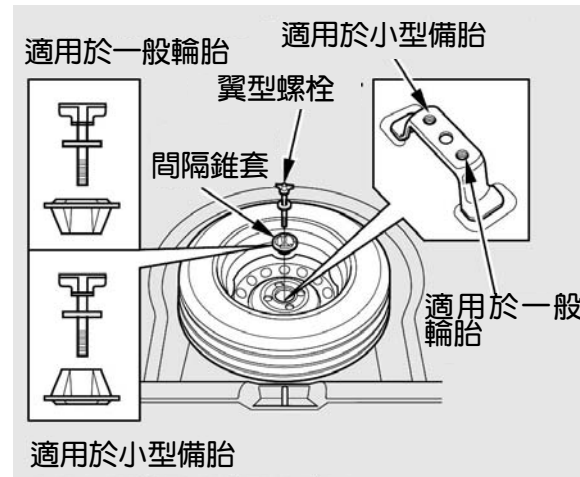


15. 以同樣的星形交叉方式，確實鎖緊輪圈螺帽。請至最近的汽車維修站檢查輪圈螺帽的扭力。

輪圈螺帽鎖緊扭力：  
108 N·m (11 kgf·m , 80 lbf·ft)



16. 部份車型上，儲放爆胎到備胎室中必須拆下中央蓋。



17. 將故障的輪胎面向下，存放在備胎槽內。
18. 若您的愛車有小型備胎，從翼型螺栓上拆下間隔錐套，翻轉過來，再放回螺栓上。
19. 將翼型螺栓鎖回其孔內，把爆胎固定好。

## 更換爆胎

---

20. 將千斤頂存放在固定架。轉動千斤頂的末端托架將其鎖入定位。存放工具，並放置外蓋在行李廂中的爆胎上。



若發生撞車，未固定好的物品會在車內亂飛，可能會嚴重傷害車內乘客。

在行駛前，將輪胎、千斤頂與工具存放妥當。

21. 存放輪圈蓋或中央蓋到行李廂。必須確認其不會造成刮傷或損壞。
22. 將行李廂外框上的掛鉤取下，放下行李廂底板，然後關閉行李廂。

## 引擎無法起動時

根據您在將點火開關轉到 **START (III)** 位置時聽到的聲音，引擎無法起動的診斷可分為兩大方向：

- 聽不到任何聲音或聽到的聲音微乎其微。引擎的起動馬達根本不運轉，或運轉得非常慢。
- 可以聽到起動馬達正常運轉的聲音，或者起動馬達轉動得比平常還快的聲音，但引擎既不起動也不運轉。

### 根本沒有任何動作或起動馬達運轉太慢

在將點火開關轉到 **START (III)** 位置，沒有聽到引擎嘗試起動的正常聲響。您可能會聽到一聲或一連串的喀嚓聲，或者什麼都聽不到。請檢查以下項目：

- 檢查變速箱的連鎖裝置。  
自動變速箱必須處於 **P** 或 **N** 檔，否則起動馬達將無法作動。

- 將點火開關轉到 **ON (II)** 位置。開啟頭燈，檢查亮度。如果頭燈非常暗或者根本沒有點亮，則是電瓶沒電。請參閱 241 頁的跨接起動。
- 將點火開關轉到 **START (III)** 位置。若頭燈並無變暗，請檢查保險絲的狀況。若保險絲正常，表示點火開關或起動馬達的電路出了問題。此時，應請專業技師查出故障的原因。請參閱 256 頁的緊急拖吊。

續

## 引擎無法起動時

當您試著啟動引擎時，頭燈明顯變暗或熄滅，可能是由於電瓶沒電或者連接處鏽蝕。檢查電瓶及端子連接的狀況（請參閱 219 頁）。您可以試著以救援電瓶進行跨接起動（請參閱 241 頁）。



**警告**

跨接啟動時，須確認電瓶及發電機效能是否正常，否則將可能造成行駛中，因供電不正常而導致熄火。

### 起動馬達運轉正常

在這種情況下，在將點火開關轉到 **START (III)** 位置時，起動馬達的轉速聽起來正常，或甚至比正常更快，但引擎並沒有起動。

- 您是否有按照正確的起動程序？請參閱 164 頁的**啟動引擎**。
- 您是否使用編碼正確的鑰匙？編碼不正確的鑰匙會使儀表板上的晶片防盜器系統指示燈快速閃爍（請參閱 84 頁）。

- 油箱內是否有燃油？檢查燃油錶；低燃油指示燈也可能故障。
- 電氣系統可能出了問題，例如未將電源供至燃油泵。請檢查所有的保險絲（請參閱 250 頁）。

若仍無法找出原因，請讓合格的技師幫您找出問題。請參閱 256 頁的**緊急拖吊**。



## 跨接起動

雖然看起來似乎是簡單的操作過程，請務必遵守幾項預防措施。



**警告**

若無遵循正確的程序，電瓶可能會爆炸，進而嚴重傷害到附近的人。

務必讓電瓶遠離火花、火焰及其它易燃物品。

您不能使用推車或拖車的方式來起動配備自動變速箱的車輛。

若電瓶長期處於極度寒冷的環境中，其內部電解液會凍結。若以凍結的電瓶來進行跨接起動，會導致其破裂。

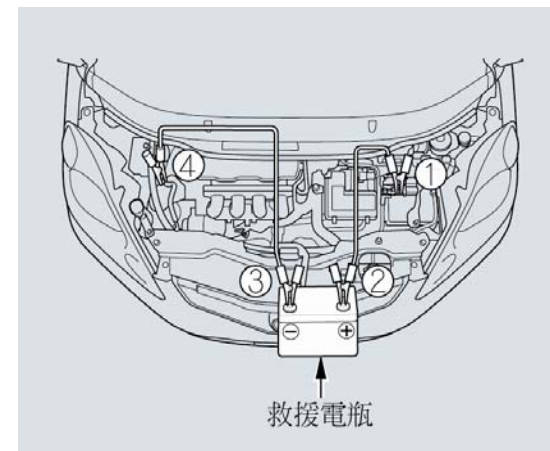
要跨接起動您的愛車時：

1. 打開引擎蓋，檢查電瓶的實際狀況。在非常寒冷的天候中，請查看電解液的狀況。若電解液呈現漿狀或結冰，在解凍前，切勿嘗試跨接起動。

### 注意

若電瓶長期處於極度寒冷的環境中，其內部電解液會凍結。若以凍結的電瓶來進行跨接起動，會導致其破裂。

2. 關閉所有的電氣配件：暖氣、空調、音響系統、車燈等。將變速箱排入 P 檔（自動變速箱），並煞緊駐車煞車。

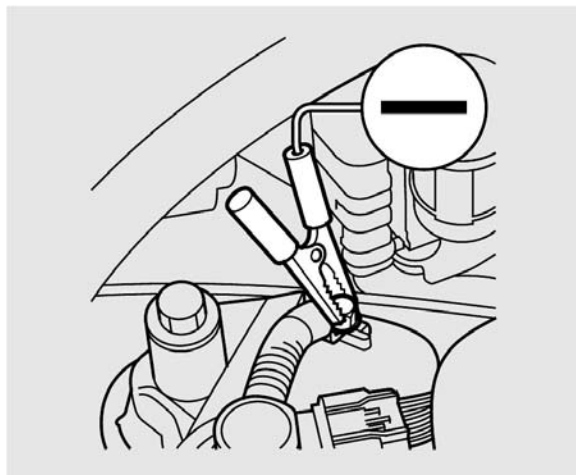


圖中的數字說明跨接電纜的連接順序。

續

## 跨接起動

3. 將跨接電纜的一端連接到您車上的電瓶正極 (+) 端子上。另一端則連接到救援電瓶的正極 (+) 端子上。



4. 將第二條跨接電纜的一端接在救援電瓶的負極 (-) 端子上。如圖所示連接另一端到接地線。切勿將跨接電纜接在引擎的其它位置。

5. 若用其他車輛的電瓶作為救援電瓶，應請人幫忙起動該車，並以快怠速運轉。
6. 起動車輛。如果起動馬達仍然運轉緩慢，請檢查跨接電纜是否有良好的金屬接觸。
7. 一旦愛車運轉，請先從愛車上拆下負極跨接電纜，然後再從救援電瓶上拆下。從愛車上拆下正極跨接電纜，然後再從救援電瓶上拆下。

跨接電纜的端頭之間以及與車上的任何金屬之間應保持距離，直到全部拆開為止。否則，可能會導致短路。

## 引擎過熱時

大部份的狀況下高溫指示燈必須熄滅。若引擎冷卻液溫度高於正常值，指示燈將閃爍。若持續亮起，則必須找出原因（炎熱天氣、上坡行駛等等）。

### 注意

高溫指示燈亮起時，繼續行駛可能會導致引擎嚴重損壞。

若車輛過熱，應立即採取適當措施。唯一的顯示可能是高溫指示燈閃爍或持續亮起。或者您看到引擎蓋下冒出蒸汽或水汽。



從過熱的引擎冒出的蒸汽及水汽會造成嚴重燙傷。

若蒸汽正在外洩，切勿打開引擎蓋。

1. 將愛車安全地停靠路邊。  
將變速箱排入 P 檔（自動變速箱），並煞緊  
駐車煞車。關閉所有電器配備，並開啟危  
險警告指示燈。

2. 如果您看見蒸汽與/或水汽從引擎蓋下冒出，請將引擎熄火。請等到看不見蒸汽或水汽冒出後，再打開引擎蓋。
3. 如果沒有看到蒸汽或水汽，讓引擎保持運轉，並查查高溫指示燈。如果是由於負荷過重而造成高溫，引擎應會立即開始冷卻下來。如果有，請等候高溫指示燈熄滅，然後再繼續行駛。
4. 如果高溫指示燈亮起，請將引擎熄火。

續

## 引擎過熱時

5. 找出是否有明顯的冷卻液洩漏現象，諸如水箱軟管裂開。  
此時，各零件均處於極高溫狀態，務必小心謹慎。若發現洩漏，務必在維修完成後，方可繼續行駛（請參閱第 256 頁的緊急拖吊）。
6. 若無發現明顯的洩漏現象，應檢查副水箱內的冷卻液液位高度。若冷卻液低於 MIN 記號，則添加冷卻液。
7. 如果副水箱內沒有冷卻液，則可能也需要在水箱中加入冷卻液。檢查水箱之前讓引擎冷卻直到高溫指示燈熄滅。



**警告**

在引擎很熱時取下水箱蓋，會導致冷卻液噴出，造成嚴重燙傷。

務必等引擎和水箱冷卻後，再取下水箱蓋。

8. 用手套或大塊厚布，將水箱蓋逆時針方向轉到第一段止檔處。壓力釋放後，將水箱蓋向下壓並轉動，直到取下為止。

9. 啟動引擎，並將溫度控制旋鈕設定到最熱。將冷卻液添加至水箱中，直至加水喉管的頂端。若無合適的混合冷卻液可供添加，也可添加純水。  
請切記儘快將冷卻系統完全排放，重新添加合適的混合冷卻液。
10. 然後蓋回水箱蓋並旋緊。讓引擎運轉，並查查高溫指示燈。如果開始閃爍或再次亮起，則引擎需要維修（請參閱第 256 頁的緊急拖吊）。
11. 如果溫度正常，應檢查副水箱內的冷卻液液位高度。若已下降，請添加冷卻液至 MAX 記號。然後蓋回上蓋並旋緊。



這個指示燈應在點火開關轉到 ON (II) 位置時點亮，並在引擎啟動後熄滅。在引擎運轉期間，指示燈應不會點亮。如果開始閃爍或一直點亮，表示機油壓力已經降到非常低或者已經喪失壓力。可能是引擎嚴重損壞，您應立即採取必要的措施。

### 注意

在機油壓力低的情況下運轉引擎，會立刻導致嚴重的機械損壞。請儘快安全地停止愛車，並關閉引擎。

1. 將愛車安全地停在路旁，並將引擎熄火。打開危險警告燈。
2. 讓愛車暫歇一分鐘。  
打開引擎蓋，並檢查機油油位（請參閱 152 頁）。引擎機油油位極低時可能會在過彎或進行其它操作時喪失壓力。
3. 必要時，應添加機油，使油位恢復到量油尺的上限與下限之間。
4. 啟動引擎，並觀察機油壓力指示燈。如果沒有在 10 秒鐘內熄滅，請將引擎熄火。這表示引擎發生了機械故障，必須在維修後，方可繼續行駛（請參閱第 256 頁的緊急拖吊）。

## 充電系統指示燈

---



這個指示燈應在點火開關轉到 ON (II) 位置時點亮，並在引擎啟動後熄滅。若充電系統指示燈於引擎運轉時亮起，表示電瓶未進行充電。

立即關閉所有的電氣配件。儘量不要使用其它電力操作的控制，像是電動車窗。保持引擎運轉，重複發動引擎也會使電瓶快速放電。

請到您可以得到技術支援的特約服務站或汽車維修廠。



這個指示燈會在點火開關轉到 ON (II) 位置\* 時點亮幾秒鐘。如果指示燈在行駛時點亮，則表示引擎的廢氣排放控制系統的其中一個單元可能有問題。即使您可能察覺不到愛車性能有差異，但它可能會降低愛車的省油性能，並排放更多的廢氣。在這種狀況下，持續行駛可能會導致嚴重損壞。

如果這個指示燈點亮，請將愛車安全地停放於路邊並將引擎熄火。重新啟動引擎並觀察指示燈。若持續亮起，請儘快至 HONDA 特約服務站檢修愛車。在未查明故障原因前，請適度地駕駛，應避免油門全開、高速行駛。


若此指示燈經常亮起，而您也依上述程序使其熄滅，還是需要請 HONDA 特約服務站檢修愛車。

如果您愛車有配備自動變速箱，此故障指示燈也會與“D”指示燈亮起。

### 注意

若在故障指示燈亮著時繼續行駛，會損壞愛車的排放控制系統和引擎。上述維修工作可能不包含在保固範圍之內。

## 煞車系統指示燈

 煞車系統指示燈在點火開關轉到 ON (II) 位置時點亮，以提醒您檢查駐車煞車。如果您沒有完全釋放駐車煞車，它會保持點亮。如果煞車系統指示燈在行駛時點亮，可能表示煞車油的油位過低。輕踩煞車踏板來感覺是否正常。如果正常，請在下一次停在加油站時，檢查煞車油的油位高度 (請參閱 192 頁)。

若油位過低，請將愛車開到 HONDA 特約服務站，檢查煞車系統有無洩漏、煞車來令片是否磨損。

若煞車踏板感覺異常，請立即採取適當措施。如果系統中有某個零件有問題，系統的雙迴路設計仍可讓兩個車輪有煞車。此時，您必須將煞車踏板踩得更低，愛車方會開始減速。且您必須更用力踩下煞車踏板。

換到低檔，讓愛車減速，並安全地將車子開到路邊停放。由於需要較長的煞車距離，在這種情形下駕駛是有危險的。應請人將愛車拖走，並儘快維修 (請參閱 256 頁的緊急拖吊)。

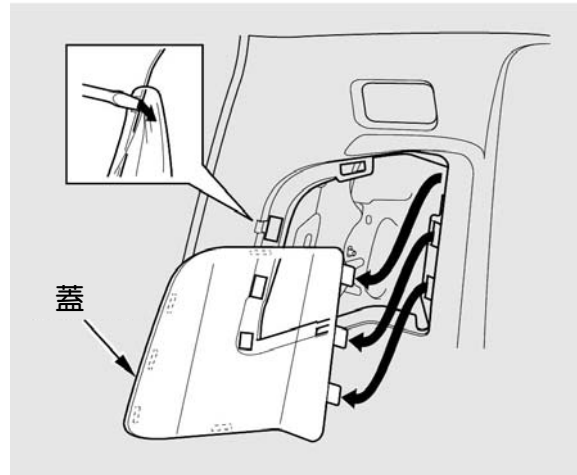
若您必須在這種狀態下短距離駕駛，務必以低速行駛並格外小心。

如果 ABS 指示燈與煞車系統指示燈一起亮起，請立即讓您的特約服務站檢修您愛車。

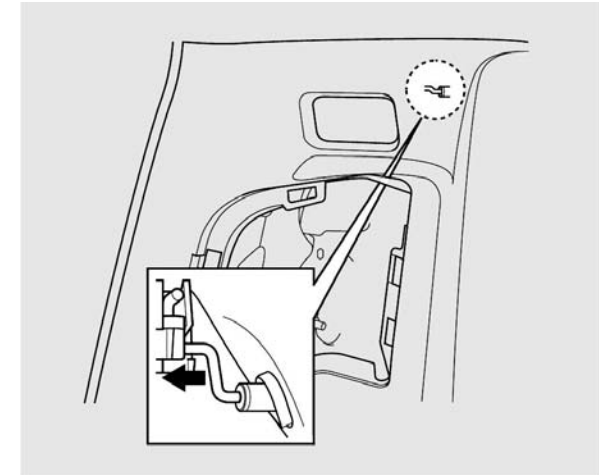


## 手動打開加油口蓋

如果電動門鎖系統有問題並且您無法打開駕駛座的車門，則使用行李廂左側外蓋後方的開啟桿開啟。

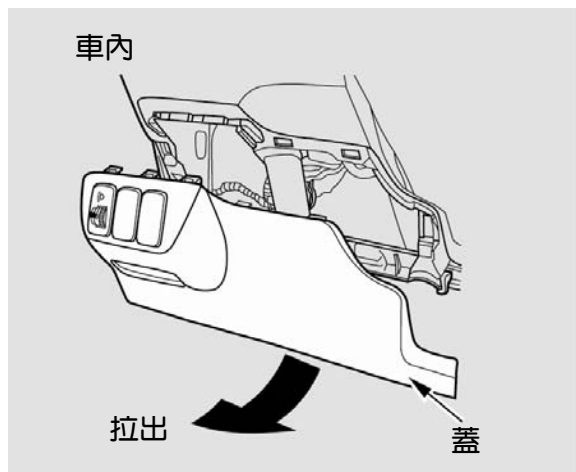


1. 打開行李廂。上緣放一塊布。使用小型平口螺絲起子小心地撬中央末端的開槽。



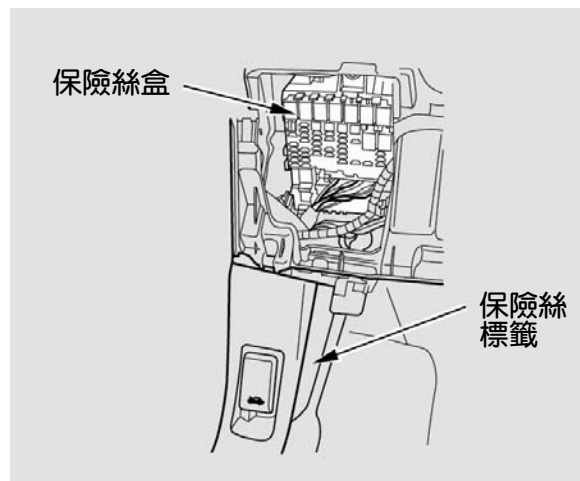
2. 要開啟加油口蓋，請將該開啟桿向後拉。

## 保險絲

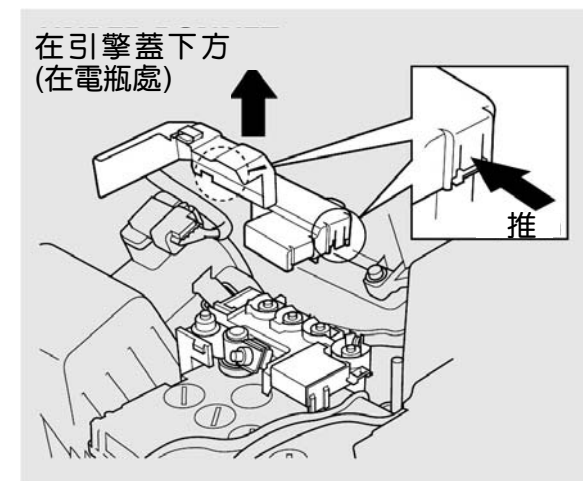


車輛的保險絲都位於兩個保險絲盒中。

車內保險絲盒在駕駛座側邊儀表板下方。要找到保險絲盒，將盒蓋朝您的方向拉出。



保險絲標籤黏貼在側飾板上。



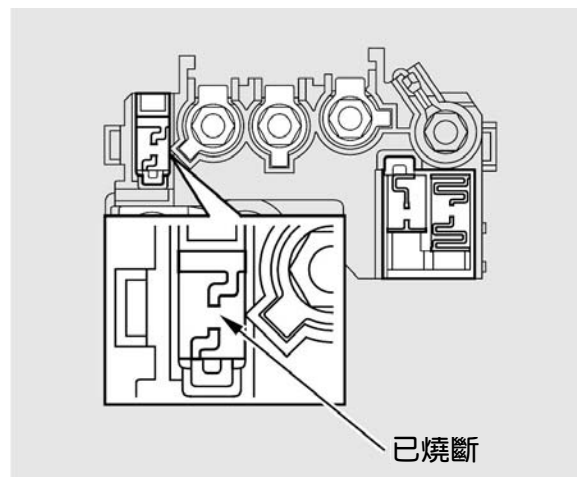
在引擎蓋下方保險絲位於電瓶正極端子。要打開時，如圖所示壓下扣耳。

## 檢查與更換保險絲

若某一電氣設備停止運作，您應先找出已燒斷的保險絲。

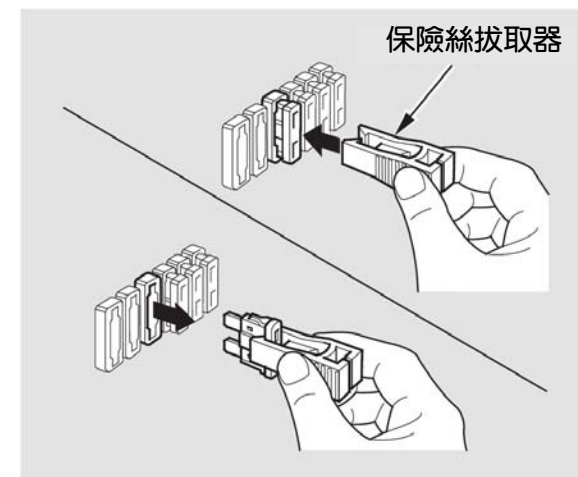
依照第 253 – 255 頁的圖表，或在保險絲盒蓋的位置圖，來確定是哪個保險絲控制這個裝置。首先檢查這些保險絲，在確定燒斷的保險絲不是故障的主因之前，還需檢查所有的保險絲。更換燒斷的保險絲，然後再檢查裝置是否有作用。

1. 將點火開關轉到 LOCK (0) 位置。必須確認頭燈及其它配件均已關閉。
2. 將蓋子從保險絲盒上取下。



3. 透過上方查看內部導線，以檢查引擎蓋下方之保險絲盒中的每個大保險絲。

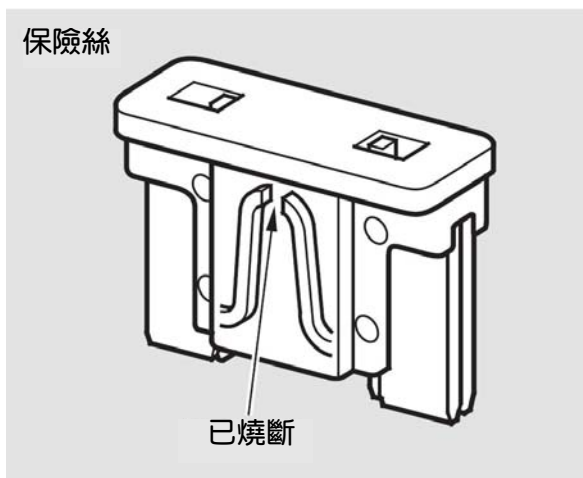
請由您的特約服務站來更換這些保險絲。



4. 使用內部保險絲盒蓋上所附的保險絲拔取器來拔取每個保險絲來檢查車內保險絲盒中的所有保險絲。

續

## 保險絲



5. 查看保險絲內的導線有無燒斷。若已燒斷，請使用相同或較低級數的備用保險絲來更換。

如果問題沒有解決而無法駕駛車輛，而您也沒有備用的保險絲，請使用從其它電路上拆下相同或較低級數的保險絲來應急。請確定您可以暫時不用到該電路（例如配件電源插座）。

若您使用較低級數的保險絲更換，該保險絲可能會再次燒斷。但這並不表示出了問題。請儘快以級數正確的保險絲將其更換。

### 注意

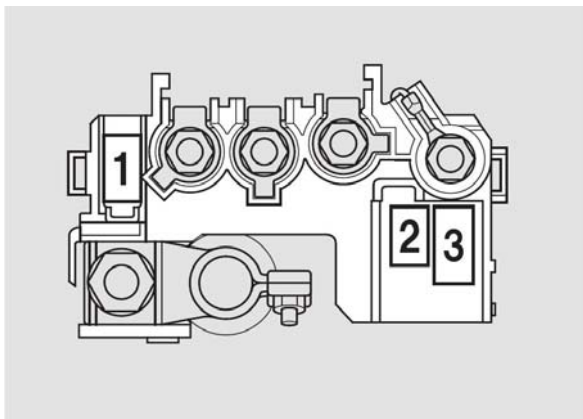
使用較高級數的保險絲來更換燒斷的保險絲，會大大地增加損壞該電氣系統的可能性。若您沒有級數與電路相匹配的備用保險絲，請使用級數較低的保險絲。

6. 如果更換的相同級數保險絲在短時間內又燒斷，表示您愛車可能在電路方面出了大問題。請將燒斷的保險絲留在電路上，讓合格的技師檢查您愛車。

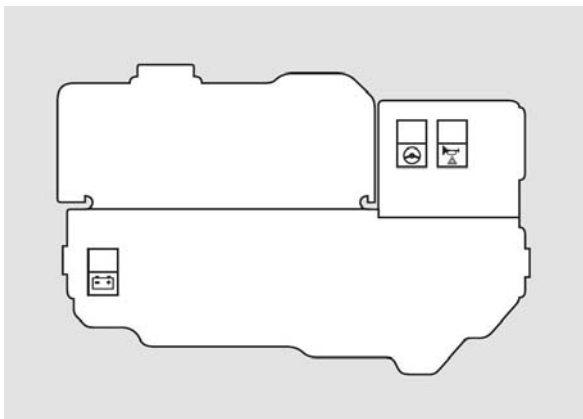
當音響系統被斷電時，音響系統上所設定的時鐘也會被取消。您必須依據本車主手冊中的音響系統章節的操作說明重新設定時鐘。

## 保險絲位置

### 引擎蓋下保險絲盒



### 保險絲盒標籤



根據車型的不同，引擎蓋下保險絲盒中的保險絲配置可能會稍有不同。保險絲標籤上的保險絲位置以各種符號表示。

關於您車上的保險絲，請參閱下表。

編號	保護電路
1	ACG
2	EPS
3	喇叭、煞車、危險警告

續



## 保險絲位置

編號	保護電路
1	音響主機、行李區燈、車頂燈、個人地圖燈
2	後霧燈
3	駕駛座的電動窗
4	未使用
5	倒車燈
6	SRS
7	MISS SOL
8	OPDS
9	未使用
10	暖氣，空調
11	ABS
12	ACG
13	配件電源插座
14	配件
15	未使用
16	後雨刷
17	前乘客座電動窗
18	右後座電動窗
19	左後座電動窗
20	燃油泵浦

編號	保護電路
21	清洗器
22	量表
23	危險警示
24	煞車/喇叭
25	未使用
26	LAF
27	車門上鎖主開關
28	未使用
29	小燈
30	水箱風扇
31	未使用
32	右頭燈近光
33	點火線圈
34	左頭燈近光
35	車門上鎖馬達 2(上鎖)
36	車門上鎖馬達 1(上鎖)
37	ABS FSR
38	未使用
39	IGP
40	未使用

編號	保護電路
41	未使用
42	未使用
43	MG 離合器
44	STS
45	未使用
46	未使用
47	冷凝器風扇
48	左頭燈遠光
49	車門上鎖馬達 2 (開鎖)
50	車門上鎖馬達 1 (開鎖)
51	右頭燈遠光
52	DBW
53	未使用
54	未使用
55	未使用
56	前雨刷
57	加熱器
58	ABS MTR
59	後除霧 1
60	IGN
	-

## 緊急拖吊

若您的愛車需要拖吊，請聯絡專業拖車服務或相關組織。切勿只用繩索或鐵鏈來拖吊您愛車，這是非常危險的行為。

專業的拖吊設備有三種方式。

**平板拖吊設備**—操作者會將您愛車以卡車後方的平板載運。這是拖吊您的愛車之唯一方式。

**兩個輪胎離地拖行設備**—拖吊車使用兩個支臂架在兩前輪底部並將兩輪抬起離開地面。後車輪著地拖行。

這也是允許拖吊您愛車的方法。

**單點式拖行設備**—拖吊車使用金屬繩索末端連接拖車勾來拖吊車輛。拖車勾會繞過車架的零件或懸吊，並用繩索將車輛的該端吊起離開地面。您愛車的懸吊與車身會嚴重地損壞。這種拖吊的方法不允許使用。

如果，由於車輛損壞，您愛車必須使用前輪著地的方式拖吊，執行時：

**自動變速箱：**

- 啟動引擎。

- 再排到 D 檔位置達 5 秒鐘，然後排入 N 檔。
- 引擎熄火。
- 點火開關留在 ACCESSORY (I) 位置，如此方向盤才不會鎖住。
- 釋放駐車煞車。

### 注意

不當的拖吊會損壞變速箱。必須嚴格地遵守上述程序。如果變速箱無法排檔或啟動引擎 (自動變速箱)，您愛車必須以前輪離地的方式拖吊。

使用前輪著地方式拖吊，最好不要拖吊車輛超過 80 km，並保持速度低於 55 km/h。



若決定以四輪著地方式拖吊，請務必使用正確設計的拖車桿並正確安裝。

依上述方式做好拖吊前準備工作，並讓點火開關保持在 **ACCESSORY (I)** 位置使方向盤不會被鎖死。確認收音機與其他電氣配件均已關閉，以免耗損電瓶電力。

### 注意

若方向盤鎖死，會使轉向系統受損。點火開關保持在 **ACCESSORY (I)** 位置，並在開始拖吊前確定方向盤可轉動自如。

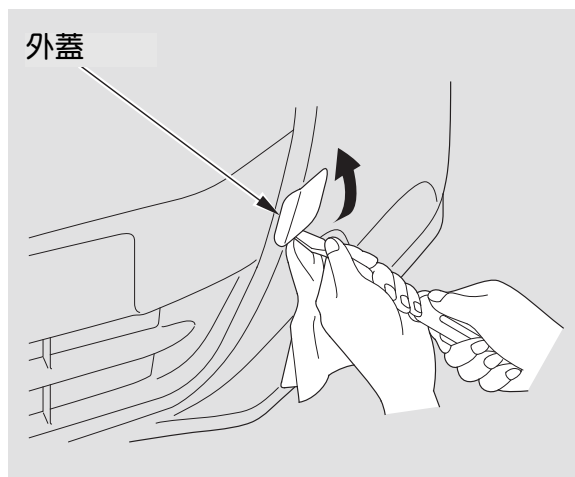
### 注意

若從保險桿做拖吊或舉升動作，會造成嚴重損害。保險桿並無支撐車輛重量的功用。

## 如果您愛車受困時

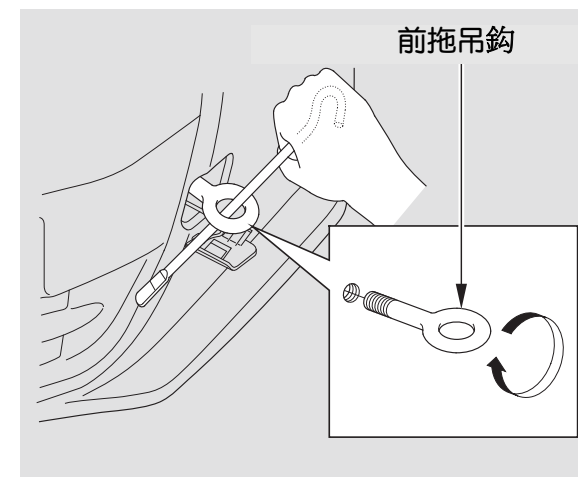
倘若您愛車陷在砂、泥或雪地裡，請洽拖吊服務業者以將其吊出來（請參閱 256 頁）。

對非常短的距離，例如拖出受困車輛，您可以使用您愛車上隨附的分離式拖吊鉤鉤住保險桿的前或後來拖行。



使用拖吊鉤：

1. 將拖吊鉤從行李廂中的拖吊工具中拉出。
2. 在外蓋的周圍鋪上布塊。使用延伸桿的平口端將前保險桿上的外蓋拆下。



3. 安裝拖吊鉤進入保險桿背面的螺栓孔，然後使用延伸桿鎖緊拖吊鉤。

### 注意

嘗試透過保險桿來抬起或拖吊您愛車將造成嚴重的損壞。保險桿不是設計用來支撐車輛的重量。

本章的圖表標明了您愛車的尺寸和容量，及車輛識別號碼的位置。  
部份車型，它也包含有關您愛車排放控制系統的資訊。

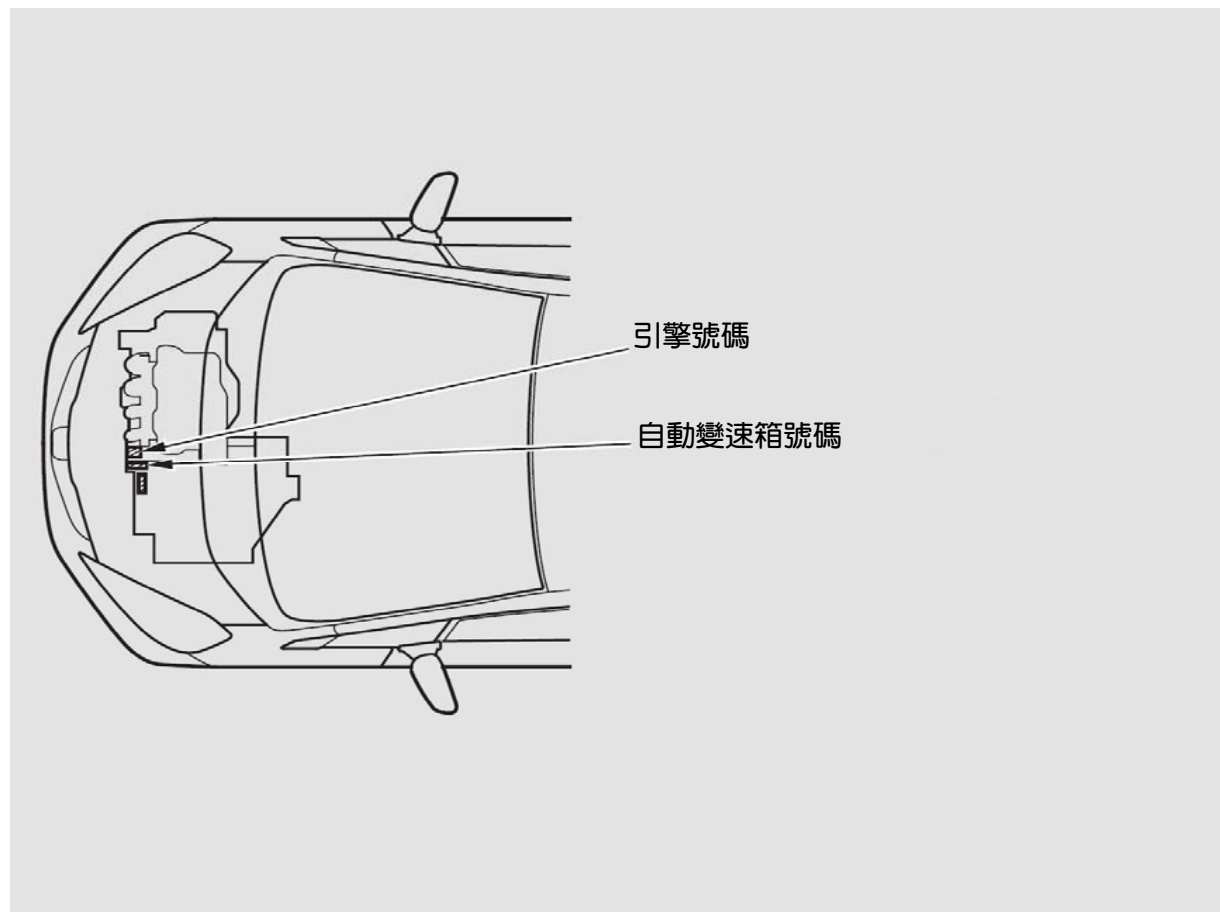
識別號碼.....	260
規格 .....	262
排放控制.....	267
三元觸媒轉換器 .....	269

## 識別號碼

您愛車有數個識別號碼，分別標示在不同的位置。

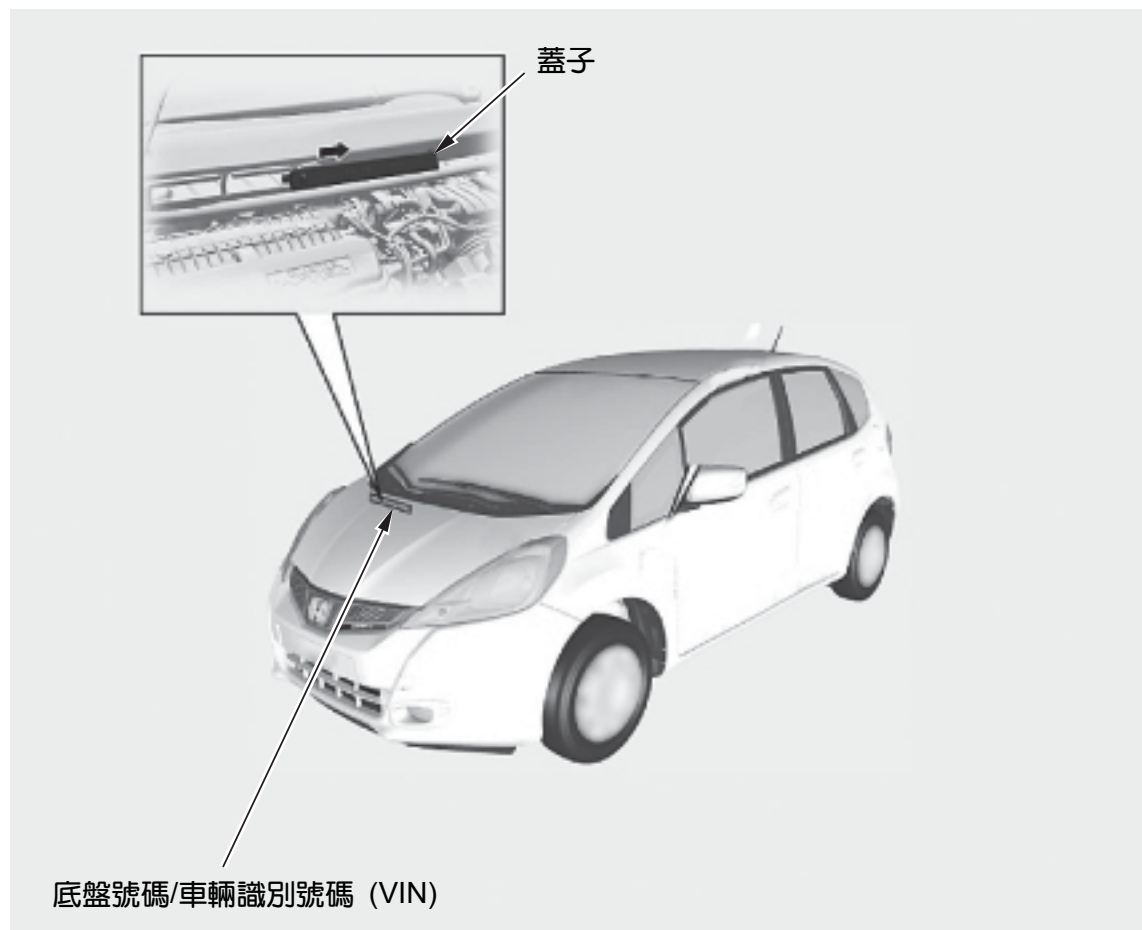
1. 引擎號碼壓印在引擎體上。
2. 變速箱號碼位在變速箱上方的標籤。

勿將變速箱號碼誤認為引擎號碼。



## 識別號碼

車輛識別號碼 (VIN) 或車身號碼以鋼模打在引擎室內的擋火牆上。要檢視這個號碼時，請推開引擎室後側的蓋板。蓋上引擎蓋之前請先關上這個蓋板。



## 規格

---

### 尺寸

全長		3,900 公釐 (153.5 英吋)
全寬		1,695 公釐 (66.7 英吋)
全高		1,525 公釐 (60.0 英吋)
軸距		2,500 公釐 (98.4 英吋)
輪距	前	1,475 公釐 (58.1 英吋)
	後	1,460 公釐 (57.5 英吋)

### 重量

自動變速箱 1.5l 引擎		1,100-1,105 公斤 (2,425-2,436 磅)
最大允許重量 最高可允許輪軸重量		相關資訊請洽詢特約服務站。
最大允許重量		1,480 公斤 (3,263 磅) 1,490 公斤 (3,285 磅)*1
最高可允許輪軸重量	前	810 公斤 (1,786 磅) 820 公斤 (1,808 磅)*1
	後	680 公斤 (1,499 磅)

\*1：配備側氣囊的車型。

引擎

型式	水冷式 4-行程 SOHC i-VTEC 直列，4-汽缸汽油引擎	
缸徑 x 行程	1.5ℓ 引擎	73 x 89.4 公釐 (2.76 x 3.52 英吋)
排氣量	1.5ℓ 引擎	1,497 cm <sup>3</sup> (91.0 cu-in)
壓縮比	1.5ℓ 引擎	10.4 : 1
火星塞	NGK : IZFR6K13 DENSO : SKJ20DR-M13	

容量

燃油箱	大約 42ℓ(11.1 US gal ,9.2 Imp gal)	
引擎機油	更換 <sup>*1</sup> 含濾清器	3.6ℓ (3.8 US qt ,3.2 Imp qt)
	不含 濾清器	3.4ℓ (3.6 US qt ,3.0 Imp qt)
	總計	4.2ℓ (4.4 US qt ,3.7 Imp qt)

\* 1 : 不含引擎內殘留的機油

## 規格

---

### 容量

引擎冷卻液 自動變速箱	更換 <sup>*1</sup>	4.46 ℓ (1.178 US gal ,0.981 Imp gal) <sup>*2</sup>
	總計	4.95 ℓ (1.308 US gal ,1.089 Imp gal) <sup>*2</sup>

\* 1 : 包括副水箱及引擎中殘留的冷卻液。

副水箱容量 : 0.4ℓ (0.11 US gal ,0.09 Imp gal)

\* 2 : 1.5ℓ 引擎車型



## 規格

### 容量

自動變速箱油	更換	2.5ℓ (2.6 US qt ,2.2 Imp qt)
	總計	5.85ℓ (6.18 US qt ,5.15 Imp qt)
前擋風玻璃清洗液儲液筒		2.5ℓ (2.6 US qt ,2.2 Imp qt)

### 輪胎

尺寸/胎壓	參閱在駕駛側車門框上的輪胎資訊標籤或請洽詢特約服務站相關的資訊。
-------	----------------------------------

### 定位

前束	前	0.0 公釐 (0.00 英吋)
	後	在 2.5 公釐 (0.10 英吋)
外傾角	前	0°
	後	- 1°
後傾角	前	3°20'

### 懸吊

型式	前	麥花臣支柱式
	後	H 型扭力桿

### 轉向

型式	齒條桿與小齒輪，電動輔助
----	--------------

續

## 規格

### 離合器

型式	乾式、單片、膜片彈簧
----	------------

### 煞車

型式	動力輔助
前	通風碟盤
後	實心碟盤
駐車	機械式

### 電瓶

容量	12 V – 28 AH/5 HR
----	-------------------

### 保險絲

車內	參閱 254 頁或貼在駕駛座的底部轉角飾板上的保險絲標籤。
引擎室	參閱 253 頁或保險絲盒蓋。

### 燈光

頭燈	12 V – 60/55W (H4/HB2)
前方向燈	12 V – 21W (琥珀色)
前位置燈	12 V – 5W
前霧燈*	12 V – 55W (H11)
側方向燈 (車門後視鏡)	參照以下註解
後方向燈	12 V – 21W (琥珀色)
煞車燈/尾燈 (LED)	參照以下註解
倒車燈	12 V – 21W
後霧燈	12 V – 21W
牌照燈	12 V – 5W
第三煞車燈 (LED)	參照以下註解
車頂燈 後	12 V – 8W

\*：部份車型

注意：  
車燈的更換，應由您的特約服務站進行。

車輛引擎內汽油的燃燒會產生數種排放物質。主要為一氧化碳 (CO)，氮氧化物 (NOx) 和碳氫化合物 (HC)。油箱內的汽油蒸發也會產生碳氫化合物 (HC)。控制 NOx、CO 及 HC 的產生對環境很重要。在某些日照和氣候條件下，NOx 及 HC 會反應便成光化合“煙霧”。一氧化碳不會變成煙霧，但它是有毒的氣體。

### 曲軸箱排放控制系統

您的愛車配備有正向式曲軸箱通風系統。此裝置可避免引擎曲軸箱內產生的氣體排入大氣。正向式曲軸箱通風閥可將引擎曲軸箱內產生的氣體導回進氣歧管。然後進入引擎內加以燃燒。

### 蒸發排放控制系統

對於油箱的汽油蒸發，充填活性碳的蒸發排放控制碳罐會吸收這些蒸發氣體。蒸發氣體在引擎不發動時或儲存在碳罐內，當引擎啟動和暖車後，蒸發氣體會被吸入引擎並在駕駛期間燃燒。

## 排放控制

---

### 廢氣排放控制

廢氣排放控制包含三個系統：PGM-FI，點火正時控制，以及三元觸媒轉換器。這三個系統一起工作來控制引擎的燃燒並減少 HC、CO、與 NOx 的排放量。廢氣排放控制系統不同於曲軸箱與蒸發排放控制系統。

### *PGM-FI 系統*

PGM-FI 系統使用序列多點燃油噴射。它有 3 個副系統：進氣、引擎控制和燃油控制。動力控制模組 (PCM) 使用各種感知器來決定進入引擎的空氣量。然後在所有的操作條件下控制噴射的燃油量。

### *點火正時控制系統*

本系統連續調整點火正時，降低 HC、CO 和 NOx 的排放量。

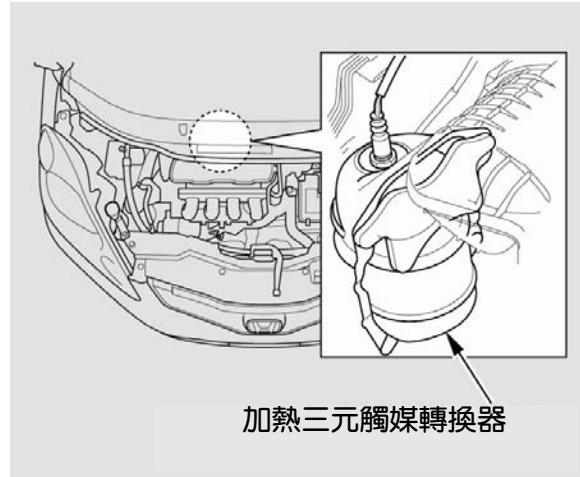
### *三元觸媒轉換器*

三元觸媒轉換器位於排氣系統中。經由化學反應，它可將引擎排放的 HC、CO 和 NOx 轉換成二氧化碳 (CO<sub>2</sub>)、氮氣 (N<sub>2</sub>) 和水蒸氣。

## 三元觸媒轉換器

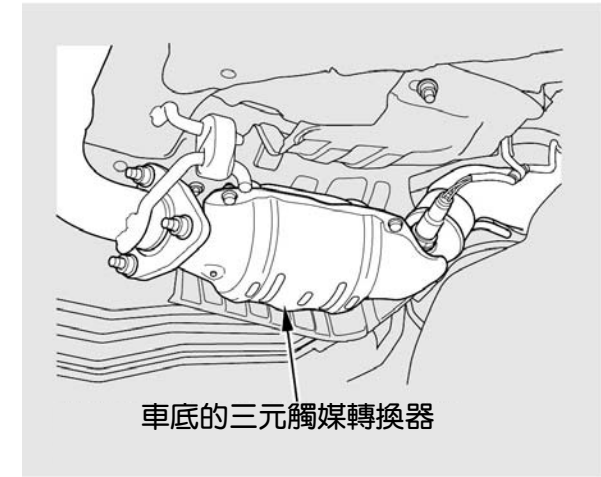
三元觸媒轉換器內裝有催化用的貴重金屬，可促進淨化廢氣的化學反應，而金屬本身並不受影響。此觸媒轉換器之所以稱為三元觸媒轉換器，是因為它會對 HC、CO 及 NOx 起作用。更換的裝置須為 HONDA 原廠零件或同品級產品。

三元觸媒轉換器須在高溫下作用，使之產生化學反應。因此，可能會點燃鄰近的可燃物質。停車時，務必遠離茂盛的雜草、枯葉或其他可燃物。



加熱三元觸媒轉換器

不良的三元觸媒轉換器會造成空氣污染，並且會降低愛車的引擎性能。請依照以下的原則，保護愛車的三元觸媒轉換器。



車底的三元觸媒轉換器

- 請務必使用無鉛汽油。即使些許的含鉛汽油，亦會污染觸媒的金屬，而使觸媒轉換器喪失功能。
- 讓引擎保持在最佳保養狀態。
- 若愛車有不點火、回火、熄火或其它無法運轉正常的現象，請立即將愛車送修。





